

cecotec

Toast&Taste 2S

Tostadora/Toaster/Тостер



Manual de instrucciones
Instruction manual
Руководство по
эксплуатации
Інструкція з використання

ÍNDICE

1. Instrucciones de seguridad	/ 05
2. Antes de usar	/ 07
3. Funcionamiento	/ 08
4. Limpieza y mantenimiento	/ 08
5. Especificaciones técnicas	/ 09
6. Reciclaje de electrodomésticos	/ 09
7. Garantía	/ 09

INDEX

1. Safety instructions	/ 10
2. Before use	/ 12
3. Operation	/ 12
4. Cleaning and maintenance	/ 13
5. Technical details	/ 13
6. Disposal of electrical appliances	/ 13
7. Warranty	/ 14



СОДЕРЖАНИЕ

1. Инструкция по безопасной эксплуатации	/ 15
2. Перед первым использованием	/ 17
3. Эксплуатация устройства	/ 18
4. Очистка и обслуживание устройства	/ 18
5. Технические характеристики	/ 19
6. Сервисное обслуживание и гарантия	/ 19
7. Утилизация старых электрических изделий	/ 19

ЗМІСТ

1. Інструкція з безпечної експлуатації	/ 20
2. Перед першим використанням	/ 22
3. Експлуатація пристрою	/ 23
4. Очищення та обслуговування пристрою	/ 24
5. Технічні характеристики	/ 24
6. Утилізація старих електричних виробів	/ 24
7. Сервісне обслуговування і гарантія	/ 25

PIEZAS Y COMPONENTES

Pieces and components/ Компоненты устройства/Teile und Komponenten/
Piezzi e componenti/Peças e componentes

ES

1. Cuerpo principal
2. Bandeja de recogida de migas
3. Ranura de tostado
4. Palanca
5. Rueda de intensidad (7 niveles)
6. Botón STOP
7. Botón recalentar
8. Botón descongelar
9. Pinzas de acero inoxidable

EN

1. Main body
2. Crumb tray
3. Bread slots
4. Lever
5. Intensity dial (7 levels)
6. Cancel button
7. Reheat button
8. Defrost button
9. Stainless steel tongs

RU

1. Основной корпус
2. Поднос для крошек.
3. Слоты для хлеба
4. Рычаг
5. Шкала интенсивности (7 уровней)
6. Кнопка отмены приготовления
7. Кнопка повторного нагрева.
8. Кнопка размораживания.
9. Щипцы из нержавеющей стали

UA

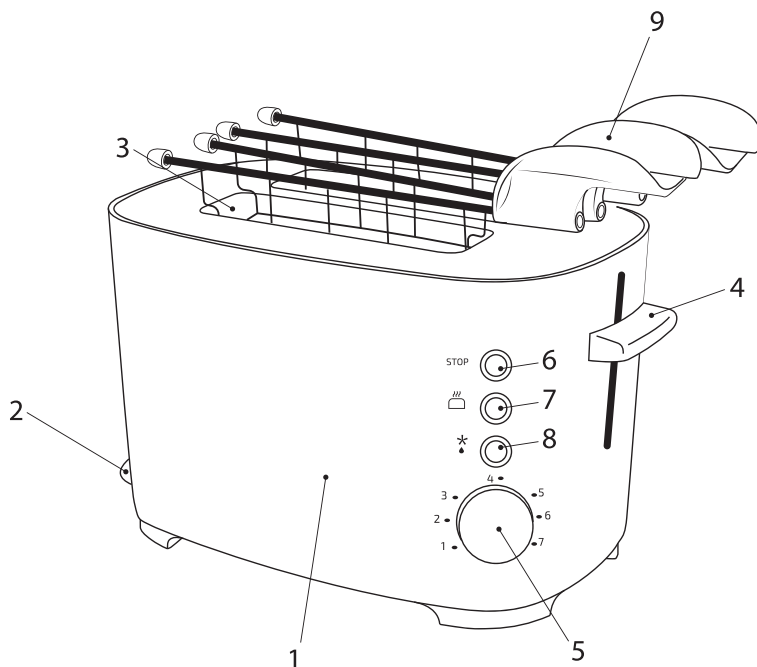
1. Основний корпус
2. Піднос для крихт.
3. Слоти для хліба
4. Важіль
5. Шкала інтенсивності (7 рівнів)
6. Кнопка скасування приготування
7. Кнопка повторного нагріву.
8. Кнопка розморожування.
9. Щипці з нержавіючої сталі

DE

1. Hauptkörper/ Gehäuse
2. Krümfach
3. Brot-Schlitz
4. Toast-/Starttaste
5. Intensitätswähler (7 Stufen)
6. Stopp/Abbruch-Taste
7. Aufwärm-Taste
8. Abtau-/Auftautaste
9. Zangen aus Edelstahl

PO

1. Corpo principal
2. Tabuleiro de recolha de migalhas
3. Brindando o slot
4. Alavanca
5. Roda de intensidade (7 níveis)
6. Botão de parar
7. Botão de aquecimento
8. Botão descongelar
9. Grampos de aço inoxidável



1. INSTRUCCIONES DE SEGURIDAD

- Lea las instrucciones de seguridad atentamente antes de usar el producto, incluso si ya está familiarizado con el funcionamiento de este tipo de productos. Las instrucciones descritas en este manual reducen el riesgo de incendio, descarga eléctrica y lesiones, siempre y cuando se sigan adecuadamente.
- Mantenga el manual en buenas condiciones para referencias futuras, junto a la factura de compra y la caja original. Si es posible, entregue estas instrucciones junto con la tostadora a los nuevos usuarios de la misma.
- Siga atentamente todas las instrucciones de seguridad cuando use el producto.
- Asegúrese de que el voltaje de red coincida con el voltaje especificado en la etiqueta de clasificación del producto y de que el enchufe tenga toma de tierra.
- No sumerja el cable, el enchufe o cualquier otra parte fija de la tostadora en agua o cualquier otro líquido. No exponga las conexiones eléctricas al agua. Asegúrese de que tiene las manos completamente secas antes de tocar el enchufe o encender la tostadora.

ADVERTENCIA: si la tostadora cae accidentalmente en agua, desconéctela inmediatamente.
¡No toque el agua!

- Inspeccione el cable de alimentación regularmente en busca de daños visibles. Si el cable presenta daños, debe ser reparado por el Servicio de Asistencia Técnica oficial de Cecotec para evitar cualquier tipo de peligro.

ADVERTENCIA: no use la tostadora si el cable, el enchufe o la estructura presenta daños o si no funciona correctamente, ha sufrido alguna caída o ha sido dañada.

- No retuerza, doble, estire o dañe el cable de alimentación. Protéjalo de bordes afilados y fuentes de calor. No permita que el cable toque superficies calientes. No deje que el cable asome sobre el borde de la superficie de trabajo o la encimera.
- El aparato no está previsto para su operación por medio de un temporizador externo o un sistema de control-remoto separado.
- Apague y desenchufe la tostadora de la fuente de alimentación cuando esté siendo usada y antes de limpiarla. Tire del enchufe para desconectarla; no tire del cable.
- Este producto está diseñado exclusivamente para uso doméstico. No es apropiado para usos comerciales o industriales. No lo use en exteriores.
- Este aparato está diseñado únicamente para tostar pan sin condimentar. No lo use para realizar otras funciones y siga las instrucciones descritas en este manual. No introduzca alimentos húmedos ni pan untado con mantequilla, mermelada, glaseado o cualquier otro condimento en la tostadora, ya que podría causar incendios o humo o atascar el producto.

ADVERTENCIA: no inserte alimentos grandes u otros materiales inapropiados (papel de aluminio, paquetes o utensilios de cocina) en la ranura de tostado; podría causar incendios o descargas eléctricas.

- No use accesorios que no hayan sido recomendados por el fabricante, ya que podrían causar lesiones o daños.
- El aparato no debe ser usado por niños desde 0 hasta 8 años. Este aparato puede ser usado por niños de 8 años de edad y mayores de 8 años si están continuamente supervisados.
- Este aparato puede ser usado por personas con capacidades físicas, sensoriales o mentales

reducidas, o con falta de experiencia y conocimiento si están supervisados o han recibido instrucción concerniente al uso del aparato de una forma segura y entienden los riesgos que este implica.

- Supervise a los niños para asegurarse de que no jueguen con el producto. Es necesario dar una supervisión estricta si la tostadora está siendo usada por o cerca de niños.
- Mantenga el aparato y su cable fuera del alcance de los niños de edad inferior a 8 años.
- Asegúrese de conocer el funcionamiento de la tostadora antes de usarla.
- Asegúrese de que hay suficiente espacio sobre el producto y a ambos lados para proporcionar una adecuada circulación del aire.
- Sitúe la tostadora en una superficie seca, estable, plana y resistente al calor.
- No use la tostadora bajo las siguientes circunstancias:
 - Dentro o encima de cocinas eléctricas o de gas, hornos calientes o cerca de fuego.
 - Sobre superficies blandas (como alfombras) o donde pueda volcarse durante su uso.
 - En exteriores o áreas con altos niveles de humedad.
 - Cerca o bajo materiales inflamables (como cortinas, trapos, cortinajes, paños, etc.)
 - Bajo armarios de cocina, ya que el pan podría arder y causar un incendio si se tuesta durante mucho tiempo.
- No cubra la tostadora cuando esté siendo usada.
- No introduzca objetos (utensilios, dedos o cualquier otro objeto extraño) en la tostadora mientras esté siendo usada, ya que podría causar un incendio, descarga eléctrica o lesiones.
- Desenchufe el producto inmediatamente si se observa fuego o humo.
- No deje el producto sin supervisión mientras esté en uso. Desenchúfelo de la fuente de alimentación cuando acabe de tostar o cuando abandone la habitación.
- Si la tostadora no funciona correctamente o si observa fuego o humo, presione "STOP" inmediatamente y desconecte el producto de la fuente de alimentación. No intente reparar el producto por sí mismo. Póngase en contacto con el Servicio de Asistencia Técnica oficial de Cecotec.
- La limpieza y el mantenimiento del producto deben de realizarse de acuerdo con este manual de instrucciones, para asegurar el correcto funcionamiento de la tostadora. Apague y desenchufe el producto antes de moverlo o limpiarlo. Deje que se enfríe completamente antes de limpiarlo o guardarlo.
- Retire las migas de la bandeja de recogida de migas con regularidad para evitar el riesgo de incendios. Asegúrese de que la bandeja de recogida de migas esté completamente seca y en su sitio antes de usar la tostadora.
- La limpieza y el mantenimiento de usuario no deben de realizarse por niños.
- Guarde el producto y su manual de instrucciones en un lugar seguro y seco cuando no vaya a ser usado.
- La temperatura de las superficies accesibles podría ser alta mientras se usa la tostadora y podría causar quemaduras. El panel metálico superior puede llegar a estar muy caliente. No toque las superficies calientes mientras la tostadora esté en funcionamiento e inmediatamente después. Use manoplas cuando maneje la tostadora y permita que las piezas metálicas se enfríen antes de limpiarla.

- Tenga precaución cuando retire las rebanadas de pan caliente para evitar lesiones.
- Si la ranura de tostado se bloquea con la tostadora encendida, desconéctela inmediatamente y permita que se enfríe antes de vaciarla y limpiarla. Si el problema persiste, pare de usar el producto y póngase en contacto con el Servicio de Asistencia Técnica oficial de Cecotec.
- No intente retirar comida del interior de la tostadora mientras se encuentre enchufada a la red eléctrica. Desconéctela y deje que se enfríe antes de retirar alimentos de su interior.
- No use un cuchillo o cualquier otro utensilio metálico afilado para retirar las rebanadas de pan del interior de la tostadora. No introduzca la mano en la ranura de tostado. No toque las partes metálicas del interior de la tostadora.
- No se acepta ninguna responsabilidad sobre daños o lesiones personales que tengan como origen un uso inadecuado de la tostadora o el incumplimiento de este manual.

2. ANTES DE USAR

- Este producto presenta un embalaje diseñado para protegerlo durante su transporte. Saque la tostadora de su caja y guarde la caja original y otros elementos del embalaje en un lugar seguro. Le ayudará a prevenir daños en el producto si necesita transportarlo en el futuro. Si desea deshacerse del embalaje original, asegúrese de reciclar todos los elementos correctamente.
- Los envoltorios de plástico suponen un peligro de asfixia para bebés y niños pequeños. Asegúrese de que todos los elementos del embalaje se encuentren fuera de su alcance.
- Examine todas las partes del producto en busca de daños visibles. Desenrolle el cable de alimentación por completo y examínelo. No use el producto si la tostadora o su cable de alimentación presentan daños o no funcionan correctamente. Si presentaran daños, póngase en contacto con el Servicio de Asistencia Técnica oficial de Cecotec para recibir información, reparaciones o devoluciones.
- Retire todas las etiquetas adhesivas y limpie el exterior de la tostadora con un paño húmedo. Asegúrese de que no queda ningún elemento del embalaje en la ranura de tostado y de que no hay ningún objeto en su interior.
- Asegúrese de que ha leído y entiende todas las instrucciones y advertencias de este manual. Preste atención a las instrucciones de seguridad de las páginas anteriores.
- Sitúe la tostadora en una superficie plana y resistente al calor. No sitúe la tostadora cerca de fuentes de calor, en lugares con niveles altos de humedad o cerca de materiales inflamables.
- Conecte la tostadora a un enchufe correctamente instalado. El enchufe debe estar accesible, de forma que, en caso de emergencia, el producto pueda ser desconectado fácilmente.
- Limpie su tostadora (lea la sección "Limpieza y Mantenimiento"). Encienda la tostadora durante al menos dos minutos en el nivel más alto de intensidad.

NOTA: puede que perciba un ligero olor a quemado o humo cuando use la tostadora por primera vez, causado por el exceso de lubricantes del proceso de fabricación. Asegúrese de que el lugar esté bien ventilado y deje que la tostadora complete varios ciclos de tostado hasta que no queden restos de olor o humo.

- Cuando su tostadora se enfríe estará lista para ser usada. Puede encontrar las instrucciones de funcionamiento a continuación.

3. FUNCIONAMIENTO

- Enchufe la tostadora a la fuente de alimentación e introduzca las rebanadas de pan en las ranuras de tostado del producto.
- Gire la rueda de intensidad hasta el nivel deseado.
- Baje la palanca; la tostadora comenzará a funcionar y la luz del botón Stop se encenderá.
- La tostadora sacará las rebanadas de pan y se apagará automáticamente cuando el proceso haya acabado.
- Ayúdese del sistema de extra-elevación para sacar fácilmente trozos de pan pequeños.

Función recalentar

- Puede usar esta función para recalentar tostadas frías.
- Introduzca la tostada en la tostadora y baje la palanca. Presione el botón Recalentar para seleccionar esta función.

Función descongelar

- Introduzca la tostada en la tostadora y baje la palanca. Presione el botón Descongelar para seleccionar esta función.

Función Stop

- Puede parar el proceso de tostado presionando "STOP" en cualquier momento.

Bandeja de recogida de migas

- La bandeja está diseñada para recoger las migas que caen a la base de la tostadora durante el proceso de tostado.
- Presione la bandeja de recogida de migas para desbloquearla y tire de ella para extraerla. Vacíela y póngala de nuevo en su lugar.

Pinzas de acero inoxidable

- Pinzas de acero inoxidable para la fácil extracción del pan una vez tostado o para preparar sandwiches rellenos.

4. LIMPIEZA Y MANTENIMIENTO

- Desenchufe la tostadora de la fuente de alimentación y permita que se enfríe completamente antes de desmontarla, limpiarla o guardarla.
- No sumerja la tostadora, el cable de alimentación o el enchufe en agua o cualquier otro líquido.
- No limpie el interior de la tostadora, ya que podría dañar las resistencias.
- No use nanas, materiales abrasivos, abrillantador de metal, detergentes químicos fuertes u objetos duros para limpiar la superficie de la tostadora.
- Limpie la superficie exterior de la tostadora con un trapo suave o una esponja con detergente suave.
- Retire las migas del interior de la tostadora después de cada uso.
- Guarde la tostadora en un lugar limpio y seco cuando no vaya a ser usada. Asegúrese de que el

producto esté limpio y seco, así como desconectado de la red eléctrica.

- Se recomienda guardar el producto en su caja original para protegerlo del polvo.
- Cuando guarde la tostadora, el cable de alimentación debe guardarse en el espacio dedicado para ello en la base del producto. Simplemente enrolle el cable alrededor de los ganchos.

5. ESPECIFICACIONES TÉCNICAS

Referencia del producto: 03027

Potencia: 850 W

Voltaje y frecuencia: 220-240 V /50-60 Hz

Made in P.R.C. | Diseñado en España

6. RECICLAJE DE ELECTRODOMÉSTICOS



La directiva europea 2012/19/UE sobre Residuos de Aparatos Eléctricos y Electrónicos (RAEE) especifica que los electrodomésticos no deben ser reciclados con el resto de los desperdicios municipales. Dichos electrodomésticos han de ser desechados de forma separada, para optimizar la recuperación y reciclaje de materiales y, de esta manera, reducir el impacto que puedan tener en la salud humana y el medioambiente.

El símbolo del contenedor tachado le recuerda su obligación de desechar este producto de forma correcta. Si el producto en cuestión cuenta con una batería o pila para su autonomía eléctrica, esta deberá extraerse antes de ser desechado y ser tratada a parte como un residuo de diferente categoría. Para obtener información detallada acerca de la forma más adecuada de desechar sus electrodomésticos y/o las correspondientes baterías, el consumidor deberá contactar con las autoridades locales.

7. GARANTÍA Y SAT

Este producto tiene una garantía de 2 años desde la fecha de compra, siempre y cuando se conserve y envíe la factura de compra, el producto esté en perfecto estado físico y se le dé un uso adecuado tal y como se indica en este manual de instrucciones. La garantía no cubrirá:

- Si el producto ha sido usado fuera de su capacidad o utilidad, maltratado, golpeado, expuesto a la humedad, sumergido en algún líquido o sustancia corrosiva, así como cualquier otra falta atribuible al consumidor.
- Si el producto ha sido desarmado, modificado o reparado por personas no autorizadas por el SAT oficial de Cecotec.
- Si la incidencia ha sido originada por el desgaste normal de las piezas debido al uso. El servicio de garantía cubre todos los defectos de fabricación durante 2 años en base a la legislación vigente, excepto piezas consumibles. En caso de mal uso por parte del usuario el servicio de garantía no se hará responsable de la reparación. Si en alguna ocasión detecta una incidencia con el producto, debe contactar con el Servicio de Asistencia Técnica oficial de Cecotec y hacer llegar la factura de compra del producto vía e-mail:

sat@cecotec.es

1. SAFETY INSTRUCTIONS

- Read this instruction manual carefully before use, even if you are familiar with the operation of this type of product. The safety instructions contained herein reduce the risk of fire, electric shock, and injury, as long as they are properly followed.
- Keep the manual in good condition for future reference, along with the proof of purchase, and original package. If possible, give these instructions to new users of the appliance.
- All safety instructions should be closely followed when using the appliance.
- Make sure that the mains voltage matches the voltage stated on the rating label of the appliance and that the wall outlet is grounded.
- Do not immerse the cord, plug, or any non-removable part of the toaster in water or any other liquid, nor expose the electrical connections to water. Make sure your hands are dry before handling the plug or switching on the appliance.

WARNING: if the toaster falls accidentally in water, unplug it immediately. Do not reach into the water!

- Check the power cord regularly for visible damage. If the cord is damaged, it must be replaced by the official Technical Support Service of Cecotec, in order to avoid any type of danger.

WARNING: do not use the appliance if its cord, plug, or housing is damaged, nor after it malfunctions or has been dropped or damaged in any way.

- Do not twist, bend, strain, or damage the power cord in any way. Protect it from sharp edges and heat sources. Do not let it touch hot surfaces. Do not let the cord hang over the edge of the working surface or countertop.
- The appliance is not intended to be operated by means of an external timer or separate remote-control system.
- Turn off and unplug the toaster from the mains supply when not in use and before cleaning. Pull from the plug, not the cord, to disconnect it from the outlet.
- This appliance is intended for domestic use only. It is not suitable for commercial or industrial use. Do not use it outdoors.
- The appliance is only suitable for toasting bread without topping. Do not use it for any other purpose, and follow the instructions described in this manual. Do not place wet foodstuffs inside the toaster, nor bread covered with butter, jelly, frosting, or any other condiment, as it may result in fire, smoke, or jamming of the appliance.

WARNING: do not insert oversized foodstuffs or inappropriate materials (aluminium foil, packages, or kitchen utensils) into the toasting slot. It could result in fire or electric shock.

- Do not use any accessory that has not been recommended by the manufacturer, as they might cause injuries or damage.
- The appliance is not intended to be used by children under the age of 8. It can be used by children over the age of 8, as long as they are given continuous supervision.
- This appliance is not intended to be used by persons with reduced physical, sensory, or mental capabilities, or lack of experience or knowledge, unless they have been given supervision or instruction concerning the use of the appliance in a safe way by a person responsible for their safety, and understand the hazards involved.
- Supervise young children to make sure that they do not play with the appliance. Close



supervision is necessary when the appliance is being used by or near children.

- Keep the appliance and its cord out of reach of children under the age of 8.
- Make sure you know how to use the toaster before use.
- Make sure there is adequate air space above and on all sides of the appliance for air circulation.
- Place the toaster on a dry, stable, flat, heat-resistant surface.
- Do not use the toaster under the following circumstances:
 - On or near a gas or electric hob, in heated ovens, or near open flames.
 - On soft surfaces (such as carpets) or where it may tip over during use.
 - Outdoors or in areas with high humidity levels.
 - Near or below flammable materials (such as curtains, cloths, wall hangings, tea towels, etc.) or under wall cabinets, as bread may burn and cause a fire if toasted for too long.
- Do not cover the toaster while in use.
- Do not insert any object (utensils, fingers, or any other foreign object) inside the toaster while in use, as it may result in fire, electric shock, or injury.
- Unplug the appliance immediately if fire or smoke is observed.
- Do not leave the toaster unattended while in use. Unplug it from the mains supply when you finish toasting or when you leave the room.
- If the appliance malfunctions, or if fire or smoke is observed, press "CANCEL" immediately and unplug it from the mains supply. Do not try to repair the appliance by yourself. Contact the official Technical Support Service of Cecotec for advice.
- Cleaning and maintenance must be carried out according to this instruction manual to make sure it functions properly. Turn off and unplug the appliance before moving and cleaning it. Allow it to cool down completely before cleaning and storing it.
- Remove the crumbs from the crumb tray regularly, in order to avoid the risk of fire. Make sure the crumb tray is completely dry and in place before use.
- Cleaning and maintenance tasks must not be carried out by children.
- Store the appliance and its instruction manual in a safe and dry place when not in use.
- The temperature of accessible surfaces may be high while in use and could cause burns. The metal panel on top of the toaster can become very hot. Do not touch hot surfaces while in use or immediately after. Use oven mitts when handling the toaster and allow its metal parts to cool down before cleaning.
- Be careful when taking out hot bread slices to avoid injuries.
- If the toasting slot gets stuck while the toaster is on, unplug the appliance immediately and let it cool down before emptying and cleaning it. If the problem persists, stop using the appliance and contact the Technical Support Service of Cecotec.
- Do not attempt to remove food from the inside of the toaster while it is plugged to the mains supply. Unplug it and let it cool down before removing foodstuffs from its interior.
- Do not use a knife or any other sharp metal tool to remove the bread slices from its interior.
- Never insert your hand inside the slot. Do not touch the metal parts inside the toaster. No liability is accepted for any eventual damage or personal injuries derived from misuse or non-compliance with this instruction manual.

2. BEFORE USE

- This product has been packaged to protect it against transportation damage. Unpack the appliance and keep the original packaging carton and materials in a safe place. It will help prevent any damage if the product needs to be transported in the future. In case the original packaging is disposed of, make sure all packaging materials are recycled accordingly.
- Plastic wrapping can cause suffocation hazards for babies and young children. Make sure all packaging materials are out of reach of children.
- Inspect all parts of the appliance for visual damage. Unwind the power cord completely and inspect it for damage. Do not use the appliance if the toaster or its cord have been damaged or are not working properly. In case of damage, contact the official Technical Support Service of Cecotec for advise, repairs, or returns.
- Remove any adhesive labels and wipe the outside of the toaster with a damp cloth. Make sure no packaging materials remain in the toasting slot and no object has fallen inside the toaster.
- Make sure you have read and understood all instructions and warnings in this instruction manual. Pay particular attention to the safety instructions on previous pages.
- Place the toaster on an even, heat-resistant surface. Do not place the toaster near heat sources, places with high humidity levels, or combustible materials.
- Plug the toaster into an appropriate wall outlet. The plug must be accessible so that, in case of an emergency, it can be easily unplugged.
- Clean your toaster (see section on "Cleaning and Maintenance"). Turn the toaster on at least for two times without bread on the highest setting.

NOTE: you may notice a slight burning smell or smoke when using the toaster for the first time, caused by the excess of lubricants from the manufacturing process. Ensure good ventilation and let the toaster complete a few cycles until no odour or smoke can be noticed.

- After a short cooling down period, your toaster will be ready for use. The operation instructions are detailed below.

3. OPERATION

- Plug the toaster to the power supply and place slices of bread into the bread slots of the appliance.
- Turn the dial to the desired level desired level.
- Lower the lever; the toaster will start working and the light indicator will turn on.
- The bread slices will be ejected and the appliance will shut down automatically when the process is finished.
- Use the extra-lifting system to easily extract small bread slices.

Reheat function

- You can use this function to warm up cold toasts.
- Insert the toast into the toaster and lower the lever. Then, press the reheat button to select this function.

Defrost function

- Insert the toast into the toaster and lower the lever. Then, press the defrost button to select this function.



Cancel button

- The toasting process can be stopped anytime by pressing "STOP".

Crumb tray

- The crumb tray is intended for collecting the crumbs that fall on the base of the toaster while toasting.
- Press the crumb tray to release it and pull it out. Empty its contents and put it back in place.

Stainless steel tongs

- Stainless steel tongs for an easy extraction of bread slices and designed to prepare sandwiches.

4. CLEANING AND MAINTENANCE

- Unplug the toaster from the mains supply and allow it to cool down completely before disassembling, cleaning, or storing it.
- Do not immerse the toaster, cord, or plug in water or any other liquid.
- Do not clean the inside of the toaster, as it may damage the heating elements.
- Do not use a metal scouring pad, abrasive materials, metal polish, harsh chemical cleaner, or hard objects to clean any surface of the toaster.
- Wipe the outside surfaces of the toaster with a soft cloth or sponge and mild detergent.
- Remove the remaining crumbs after each use.
- Store the toaster in a clean, dry place when not in use. Make sure the appliance is clean and dry, and unplugged from the power supply.
- It is recommended to store the appliance in its original box, which will protect it from dust.
- When storing the toaster, the power cord must be stored in the space to that purpose on the bottom of the appliance. Simply wind the power cord around the hooks.

5. TECHNICAL SPECIFICATIONS

Product reference: 03027

Power: 850 W

Voltage and frequency: 220-240 V /50-60 Hz

Made in P.R.C. | Designed in Spain

6. DISPOSAL OF OLD ELECTRICAL APPLIANCES



The European directive 2012/19/EU on Waste Electrical and Electronic Equipment (WEEE), specifies that old household electrical appliances must not be disposed of with the normal unsorted municipal waste. Old appliances must be collected separately, in order to optimize the recovery and recycling of the materials they contain, and reduce the impact on human health and the environment. The crossed out "wheeled bin" symbol on the product reminds you of your obligation to dispose of the appliance correctly. If the product has a built-in battery or uses batteries, they should be removed from the appliance and disposed of appropriately. Consumers must contact their local authorities or retailer for information concerning the correct disposal of old appliances and/or their batteries.

7. WARRANTY AND TECHNICAL SUPPORT SERVICE

This product is under warranty for 2 years from the date of purchase, as long as the proof of purchase is submitted, the product is in perfect physical condition, and it has been given proper use, as explained in this instruction manual. The warranty will not cover the following situations:

- The product has been used for purposes other than those intended for it, misused, beaten, exposed to moisture, immersed in liquid or corrosive substances, as well as any other fault attributable to the customer.
- The product has been disassembled, modified, or repaired by persons, not authorised by the official Technical Support Service of Cecotec.
- Faults deriving from the normal wear and tear of its parts, due to use. The warranty service covers every manufacturing defects of your appliance for 2 years, based on current legislation, except consumable parts. In the event of misuse, the warranty will not apply. If at any point, a fault is detected, contact the official Technical Support Service of Cecotec and send us your proof of purchase via e-mail at:

sat@cecotec.es



1. ИНСТРУКЦИЯ ПО БЕЗОПАСНОЙ ЭКСПЛУАТАЦИИ

- Неправильное использование и неправильное обращение с устройством могут привести к сбоям в работе устройства и травмам пользователя. Этот прибор должен использоваться только по назначению. Мы не несем ответственности за ущерб, вызванный неправильным использованием и обращением с устройством.
- Убедитесь, что напряжение сети соответствует напряжению, указанному на паспортной табличке устройства и что розетка заземлена.
- Не погружайте устройство или его электровилку в воду или другие жидкости.

Внимание: Если устройство упало в воду, отключите его немедленно и прежде чем использовать его снова, проверьте его в авторизованном сервисном центре. В противном случае вы подвергаетесь опасности поражения электрическим током!

- Регулярно проверяйте шнур питания на наличие видимых повреждений. Если шнур поврежден, его необходимо заменить официальным сервисным центром Secotec.

Внимание : не используйте устройство если его кабель питания поврежден, не работает само устройство или оно подвергалось падениям или другим повреждениям.

- Не перекручивайте, не сгибайте, не напрягайте и не повреждайте кабель питания любым способом. Защищайте его от острых углов и источников тепла. Не позволяйте ему касаться горячих поверхностей. Не позволяйте кабелю свисать с края рабочей поверхности или столешницы. Не тяните за кабель питания для отключения устройства из розетки.
- Устройство не предназначено для работы с помощью внешнего таймера или отдельной системы дистанционного управления.
- Отключайте устройство от сети, когда он не используется и перед чисткой. Тяните за вилку, а не за кабель питания.
- Данное устройство предназначено только для домашнего использования. Он не подходит для коммерческого или промышленного использования. Не используйте устройство на открытом воздухе.
- Данный тостер подходит только для поджаривания хлеба без добавления начинки. Не используйте его для других целей и следуйте инструкциям, приведенным в этом руководстве. Не кладите внутрь тостера влажные продукты, а также хлеб, покрытый маслом, желе, глазурью или любыми другими приправами, так как это может привести к возгоранию, дыму или заклиниванию тостера.

ВНИМАНИЕ: не готовьте в тостере продукты большого размера или материалы, не предназначенные для приема в пищу (алюминиевую фольгу, пакеты или кухонные принадлежности) в слот для поджаривания. Это может привести к возгоранию или поражению электрическим током.

- Не пользуйтесь аксессуарами, которые не рекомендованы производителем, так как они могут привести к травмам или повреждению устройства.
- Данное устройство может использоваться лицами с ограниченными физическими, чувствительными или умственными способностями, а также с недостатком опыта или знаний, если им за ними есть постоянное наблюдение или предоставлена инструкция относительно безопасного использования устройства, и пользователь понимает все риски использования.

- Устройство не предназначено для использования детьми в возрасте до 8 лет, дети старше 8 лет, могут использовать устройство если они находятся под постоянным наблюдением взрослых.
- Контролируйте маленьких детей, чтобы они не играли с устройством.
- Необходимо пристальное наблюдение за детьми, если они используют устройство или оно используется рядом с детьми.
- Храните устройство и кабель питания в недоступном для детей в возрасте до 8 лет.
- Перед использованием убедитесь, что вы знаете, как пользоваться тостером.
- Убедитесь, что над и со всех сторон устройства есть достаточно свободного пространства для циркуляции воздуха.
- Поставьте тостер на сухую, устойчивую, плоскую, термостойкую поверхность.
- Не используйте тостер при следующих обстоятельствах:
 - На газовой или электрической плите, в духовке или рядом с открытым огнем, или рядом с ними.
 - На мягких поверхностях (например, коврах) или там, где он может опрокинуться во время использования.
 - На открытом воздухе или в местах с повышенной влажностью.
 - Вблизи или под легковоспламеняющимися материалами (такими как шторы, ткани, гобелены, полотенца и т. д.) или под навесными шкафами, поскольку хлеб может загореться и вызвать пожар, если его жарить слишком долго.
- Не накрывайте тостер во время использования.
- Не вставляйте какие-либо предметы (посуду, пальцы или другие посторонние предметы) внутрь тостера во время использования, так как это может привести к возгоранию, поражению электрическим током или травмам.
- Немедленно отключите тостер от сети при появлении огня или дыма.
- Не оставляйте тостер без присмотра во время его использования. Выключайте его из розетки, когда закончите готовить или выходите из комнаты.
- Если тостер неисправен, или если наблюдается возгорание или дым, немедленно нажмите «ОТМЕНА» и отключите его от электросети. Не пытайтесь отремонтировать устройство самостоятельно. Свяжитесь с официальной службой технической поддержки Cecotec.
- Очистка и техническое обслуживание должны выполняться в соответствии с данным руководством по эксплуатации, чтобы обеспечить его надлежащее функционирование. Выключите прибор и отключите его от сети, прежде чем перемещать и чистить его. Дайте ему полностью остыть перед чисткой и хранением.
- Регулярно вынимайте крошки из поддона для крошек во избежание возгорания. Перед использованием убедитесь, что поддон для крошек полностью высох и находится на месте.
- Работы по очистке и техническому обслуживанию не должны выполняться детьми.



- Храните устройство и его руководство по эксплуатации в безопасном и сухом месте, когда он не используется.
- Температура доступных поверхностей может быть высокой во время использования и может вызвать ожоги. Металлическая панель в верхней части тостера может сильно нагреваться. Не прикасайтесь к горячим поверхностям устройства во время или сразу после использования. При работе с тостером используйте прихватки и дайте его металлическим частям остыть перед очисткой.
- Будьте осторожны, вынимая кусочки горячего хлеба, чтобы не пораниться.
- Если тост застрянет в слоте для тостов при включенном тостере, немедленно отключите прибор от сети и дайте ему остыть, прежде чем достать тост и очистить тостер. Если проблема не исчезнет, прекратите использование устройства и обратитесь в службу технической поддержки Cecotec.
- Не пытайтесь вынимать пищу из тостера, когда он подключен к электросети. Отключите его от сети и дайте ему остыть, прежде чем вынимать из него продукты питания.
- Не используйте нож или любой другой острый металлический инструмент для извлечения ломтиков хлеба из его внутренней части.
- Никогда не вставляйте руку в слоты тостера. Не прикасайтесь к металлическим частям внутри тостера. Мы не несем ответственности за возможный ущерб или травмы, возникшие в результате неправильного использования или несоблюдения данного руководства по эксплуатации.

1. ПЕРЕД ПЕРВЫМ ИСПОЛЬЗОВАНИЕМ

- Данное устройство было упаковано для защиты от повреждений при транспортировке. Распакуйте устройство и храните оригинальную упаковочную коробку и материалы в надежном месте. Это поможет предотвратить любые повреждения, если товар потребуется транспортировать в будущем. Если оригинальная упаковка утилизирована, убедитесь, что все упаковочные материалы переработаны соответствующим образом.
- Пластиковая упаковка может вызвать удушье у младенцев и маленьких детей. Убедитесь, что все упаковочные материалы недоступны для детей.
- Осмотрите все части прибора на предмет визуальных повреждений. Полностью размотайте кабель питания и осмотрите его на предмет повреждений. Не используйте устройство, если тостер или его кабель повреждены или не работают должным образом. В случае повреждения обратитесь в официальную службу технической поддержки Cecotec для консультации, ремонта или возврата.
- Удалите липкие этикетки и протрите тостер снаружи влажной тканью. Убедитесь, что в слоте для поджаривания не осталось упаковочных материалов и внутрь тостера не попал какой-либо предмет.
- Убедитесь, что вы прочитали и поняли все инструкции и предупреждения в данном руководстве. Обратите особое внимание на инструкции по технике безопасности на предыдущих страницах.
- Ставьте тостер на ровную термостойкую поверхность. Не ставьте тостер рядом с источниками тепла, в местах с высокой влажностью или горючими материалами.
- Включите тостер в подходящую розетку. Доступ к розетке должен быть свободен, чтобы в случае аварии устройство можно было легко отключить.
- Очистите тостер (см. Раздел «Очистка и уход»). Включите тостер хотя бы два раза без хлеба на самом высоком уровне прожаривания.

ПРИМЕЧАНИЕ: при первом использовании тостера вы можете почувствовать легкий запах гари или дыма, вызванные избытком смазочных материалов в процессе производства. Обеспечьте хорошую вентиляцию и дайте тостеру выполнить несколько циклов, пока не исчезнет запах или дым.

- После непродолжительного охлаждения тостер будет готов к работе. Инструкции по эксплуатации подробно описаны ниже.

3. ЭКСПЛУАТАЦИЯ УСТРОЙСТВА

- Подключите тостер к электросети и вставьте ломтики хлеба в слоты для хлеба в устройстве.
- Поверните циферблат до желаемого уровня прожарки.
- Опустить рычаг; тостер начнет работать, и загорится световой индикатор.
- Ломтики хлеба выпрыгнут, и тостер автоматически выключится, когда процесс будет завершен.
- Используйте дополнительную подъемную систему, чтобы легко извлекать небольшие ломтики хлеба.

Функция повторного нагрева

- Вы можете использовать эту функцию для разогрева холодных тостов.
- Вставьте тосты в тостер и опустите рычаг. Затем нажмите кнопку повторного нагрева, чтобы выбрать данную функцию.

Функция размораживания

- Вставьте тосты в тостер и опустите рычаг. Затем нажмите кнопку размораживания, чтобы выбрать эту функцию.

Кнопка отмены

- Процесс поджаривания можно остановить в любой момент, нажав кнопку «STOP».

Поддон для крошек

- Поддон для крошек предназначен для сбора крошек, которые падают на основание тостера во время поджаривания.
- Потяните за лоток для крошек, чтобы вынуть его. Опустошите его содержимое и верните на место.

Щипцы из нержавеющей стали

- Щипцы из нержавеющей стали созданы специально для легкого извлечения ломтиков хлеба и предназначены для приготовления бутербродов.

4. ОЧИСТКА И ТЕХНИЧЕСКОЕ ОБСЛУЖИВАНИЕ

- Отключите тостер от электросети и дайте ему полностью остыть, прежде чем разбирать, чистить или хранить его.
- Не погружайте тостер, шнур или вилку в воду или любую другую жидкость.
- Не чистите тостер изнутри, так как это может повредить нагревательные элементы.
- Не используйте металлическую губку для мытья посуды, абразивные материалы, полироль для металла, агрессивные химические чистящие средства или твердые предметы для очистки любой поверхности тостера.
- Протрите внешние поверхности тостера мягкой тканью или губкой и мягким моющим средством.
- Удаляйте оставшиеся крошки после каждого использования.
- Когда тостер не используется, храните его в чистом сухом месте.
- Убедитесь, что тостер чистый и сухой и отключен от электросети.
- Рекомендуется хранить прибор в оригинальной коробке, которая защитит его от пыли.
- При хранении тостера шнур питания должен храниться в специально отведенном для этого месте в нижней части прибора. Просто намотайте шнур питания на крючки.



5. ТЕХНИЧЕСКИЕ ХАРАКТЕРИСТИКИ

Код продукта: 03027

Напряжение и частота: 220-240 Вт, 50~ 60Гц

Мощность: 850 Вт

Сделано в Китае | Разработано в Испании

6. RECYCLAGE DES ÉLECTROMÉNAGERS



Европейская директива 2012/19 / EU об утилизации электрического и электронного оборудования (WEEE) устанавливает, что старые бытовые электроприборы нельзя утилизировать вместе с обычными несортированными муниципальными отходами. Старые приборы должны собираться отдельно, чтобы оптимизировать утилизацию и переработку содержащихся в них материалов, а также снизить воздействие на здоровье человека и окружающую среду. Перечеркнутый символ «мусорная корзина» на изделии напоминает вам о вашей обязанности правильно утилизировать прибор. Если устройство имеет встроенную батарею или использует аккумуляторы, их следует извлечь из прибора и утилизировать соответствующим образом. Потребители должны связаться со своими местными властями или розничным продавцом для получения информации относительно правильной утилизации старых приборов и / или их батарей.

7. СЕРВИСНОЕ ОБСЛУЖИВАНИЕ И ГАРАНТИЯ

На данный продукт предоставляется гарантия в течение 2 лет с даты покупки, при условии предоставления документа подтверждающего покупку, нахождения продукта в отличном физическом состоянии и правильном пользовании, как описано в этом руководстве по эксплуатации.

Гарантия не распространяется на следующие ситуации:

- Продукт использовался в целях, отличных от предназначенных для него, использовался неправильно, подвергался падению, воздействию влаги, погружению в жидкие или коррозионные вещества, а также другим неисправностям, связанным с воздействием покупателя.
- Продукт был разобран, модифицирован или отремонтирован лицами, не уполномоченными официальной службой технической поддержки Cecotec.
- Неисправности, возникающие в результате износа его расходных или запасных частей из-за постоянного использования.
- Гарантийное обслуживание покрывает все производственные дефекты вашего устройства в течение 2 лет, в соответствии с действующим законодательством, за исключением расходных деталей. В случае неправильного использования гарантия не распространяется. Если в любой момент вы обнаружите какие-либо проблемы с вашим продуктом или у вас возникнут какие-либо сомнения, обращайтесь в Официальный сервисный центр Cecotec

- Smart Group
- Сайт: <https://service.smartgroup.ua/>
- № тел.: 0 800 300 245

1. ІНСТРУКЦІЯ З БЕЗПЕЧНОЇ ЕКСПЛУАТАЦІЇ

- Неправильне використання і неправильне поводження з пристроєм може призвести до проблем в роботі пристрою і травм користувача. Цей прилад повинен використовуватися тільки за призначенням. Ми не несемо відповідальності за шкоду, спричинену неправильним використанням і поводженням з пристроєм.
- Переконайтеся, що напруга мережі відповідає значенню, надрукованому на таблиці пристрою і що розетка заземлена.
- Не занурюйте пристрій або його електровилки в воду або інші рідини.

Увага: Якщо пристрій упав у воду, відключіть його негайно і перш ніж використовувати його знову, перевірте його в офіційному сервісному центрі. В іншому випадку ви піддаєтеся небезпеці ураження електричним струмом!

- Регулярно перевіряйте шнур живлення на наявність видимих пошкоджень. Якщо шнур пошкоджений, його необхідно замінити в офіційному центрі Sесотес.

Увага: не використовуйте пристрій якщо його кабель живлення пошкоджений, не працює сам пристрій або він піддавався падінням або іншим ушкодженням.

- Не перекручуйте, не згинайте, не напружуйте і не пошкоджуйте кабель живлення будь-яким способом. Захищайте його від гострих кутів і джерел тепла. Не дозволяйте йому торкатися гарячих поверхонь. Не дозволяйте кабелю звисати з краю робочої поверхні або стільниці. Не тягніть за кабель живлення для відключення пристрою з розетки.
- Пристрій не призначений для роботи з допомогою зовнішнього таймера або окремої системи дистанційного керування.
- Не забувайте вимикати пристрій від мережі, коли він не використовується і перед чищенням. Тягніть за вилку, а не за кабель живлення.
- Цей пристрій призначений тільки для домашнього використання. Він не підходить для комерційного або промислового використання. Не використовуйте пристрій на відкритому повітрі.
- Даний тостер підходить тільки для підсмажування хліба без додавання начинки. Не використовуйте його для інших цілей і дотримуйтесь інструкцій, наведених в цьому керівництві. Не кладіть всередину тостера вологі продукти, а також хліб, покритий маслом, желе, глазур'ю або будь-якими іншими приправами, так як це може призвести до займання, диму або заклинювання тостера.

УВАГА: Не готуйте в тостері продукти великого розміру або матеріали, не призначені для прийому в їжу (алюмінієву фольгу, пакети або кухонне приладдя) в слот для підсмажування. Це може призвести до пожежі або ураження електричним струмом.



- Не використовуйте обладнання, які не рекомендовані виробником, так як вони можуть призвести до травм або пошкодження пристрою.
- Цей пристрій може використовуватися особами з обмеженими фізичними, чутливими або розумовими здібностями, а також браком відповідного досвіду та знань, якщо за ними є постійне спостереження або надана інструкція щодо безпечного використання пристрою, і користувач розуміє всі ризики використання.
- Пристрій не призначений для використання дітьми віком до 8 років, діти старше 8 років, можуть використовувати пристрій якщо вони знаходяться під постійним наглядом дорослих.
- Контролюйте маленьких дітей, щоб вони не гралися з пристроєм.
- Необхідно пильне спостереження за дітьми, якщо вони використовують пристрій або воно використовується поряд з дітьми.
- Зберігайте пристрій і кабель живлення в недоступному для дітей місці у віці до 8 років.
- Перед використанням переконайтеся, що ви знаєте, як користуватися тостером.
- Переконайтеся, що над і з усіх боків пристрою є досить вільного простору для циркуляції повітря.
- Поставте тостер на суху, стійку, плоску, термостійку поверхню.
- Не використовуйте тостер при наступних обставинах:
 - На газовій або електричній плиті, в духовці або поруч з відкритим вогнем, або поруч з ними.
 - На м'якій поверхні (наприклад, килимах) або там, де він може перекинутися під час використання.
 - На відкритому повітрі або в місцях з підвищеною вологістю.
 - Поблизу або під легкозаймистими матеріалами (такими як штори, тканини, gobелени, рушники і т. д.) або під навісними шафами, оскільки хліб може спалахнути і викликати пожежу, якщо його смажити занадто довго.
- Не накривайте тостер під час використання.
- Не вставляйте будь-які предмети (посуд, пальці або інші сторонні предмети) всередину тостера під час використання, так як це може призвести до виникнення пожежі, ураження електричним струмом або травм.
- негайно відключіть тостер від мережі при появі вогню або диму.
- Не залишайте тостер без нагляду під час його використання. Вимикайте його з розетки, коли закінчите готувати або виходите з кімнати.
- Якщо тостер несправний, або якщо спостерігається спалах або дим, негайно натисніть «СКАСУВАННЯ» і відключіть його від електромережі. Не намагайтеся відремонтувати пристрій самостійно. Зв'яжіться з офіційною службою технічної підтримки Secotec.
- Очищення і технічне обслуговування повинні виконуватися відповідно до даного посібника з експлуатації, щоб забезпечити його належне функціонування. Вимкніть пристрій і від'єднайте його від мережі, перш ніж переміщати і чистити його. Дайте йому повністю охолонути перед чищенням і зберіганням.



- Регулярно виймайте крихти з піддону для крихт, щоб уникнути загоряння. Перед використанням переконайтеся, що піддон для крихт повністю висох і знаходиться на місці.
- Роботи з очищення та технічного обслуговування не повинні виконуватися дітьми.
- Зберігайте пристрій і його керівництво по експлуатації в безпечному і сухому місці, коли він не використовується.
- Температура доступних поверхонь може бути високою під час використання і може викликати опіки. Металева панель у верхній частині тостера може сильно нагріватися. Не торкайтеся до гарячих поверхонь пристрою під час або відразу після використання. При роботі з тостером використовуйте прихватки і дайте його металевим частинам охолонути перед очищенням.
- Будьте обережні, виймаючи шматочки гарячого хліба, щоб не поранитися.
- Якщо тост застрягне в слоті для тостів при включеному тостері, негайно вимкніть прилад від мережі і дайте йому охолонути, перш ніж дістати тост і очистити тостер. Якщо проблема не зникне, припиніть роботу й зверніться до служби технічної підтримки Secotec.
- Не намагайтеся виймати їжу з тостера, коли він підключений до електромережі. Вимкніть його від мережі і дайте йому охолонути, перш ніж виймати з нього продукти харчування.
- Не використовуйте ніж або будь-який інший гострий металевий інструмент для вилучення скибочок хліба з його внутрішньої частини.
- Ніколи не вставляйте руку в слоти тостера. Не торкайтеся до металевих частин всередині тостера. Ми не несемо відповідальності за можливі збитки або травми, що виникли в результаті неправильного використання або недотримання даного посібника з експлуатації.

2. ПЕРЕД ПЕРШИМ ВИКОРИСТАННЯМ

- Цей пристрій було упаковано для захисту від пошкоджень при транспортуванні. Розпакуйте пристрій і зберігайте оригінальну пакувальну коробку і матеріали в надійному місці. Це допоможе запобігти будь-якому пошкодженню, якщо товар буде потрібно транспортувати в майбутньому. Якщо оригінальна упаковка утилізована, переконайтеся, що всі пакувальні матеріали перероблені відповідним чином.
- Пластикові упаковки можуть викликати задиху у немовлят і маленьких дітей. Переконайтеся, що всі пакувальні матеріали недоступні для дітей.
- Перевірте всі частини приладу на предмет візуальних пошкоджень. Повністю розмотайте кабель живлення і огляньте його на предмет пошкоджень. Не використовуйте пристрій, якщо тостер або його кабель вийшов із ладу або не працюють належним чином. У разі пошкодження зверніться в офіційну службу технічної підтримки Secotec для консультації, ремонту або повернення.
- Видаліть липкі етикетки і протріть тостер зовні вологою тканиною. Переконайтеся, що в слоті для підсмажування не залишилося пакувальних матеріалів і всередину тостера не потрапив якийсь предмет.
- Переконайтеся, що ви прочитали і зрозуміли всі інструкції і попередження в цьому посібнику. Зверніть особливу увагу на інструкції з техніки безпеки на попередніх сторінках.



- Ставте тостер на рівну термостійку поверхню. Не ставте тостер подалі від джерел тепла, в місцях з високою вологістю або горючими матеріалами.
- Увімкніть тостер в потрібну розетку. Доступ до розетки має бути вільний, щоб в разі аварії пристрій можна було легко відключити.
- Очистіть тостер (див. Розділ «Очищення і догляд»). Увімкніть тостер хоча б два рази без хліба на найвищому рівні прожарювання.

ПРИМІТКА: при першому використанні тостера ви можете відчути легкий запах гару або диму, викликані надлишком мастильних матеріалів в процесі виробництва. Забезпечте хорошу вентиляцію і дайте тостеру виконати кілька циклів, поки не зникне запах або дим.

- Після нетривалого охолодження тостер буде готовий до роботи. Інструкції з експлуатації докладно описані нижче.

3. ЕКСПЛУАТАЦІЯ ПРИСТРОЮ

- Підключіть тостер до електромережі і вставте скибочки хліба в слоти для хліба в пристрої.
- Поверніть циферблат до бажаного рівня прожарювання.
- Опустити важіль; тостер почне працювати, і загориться світловий індикатор.
- Скибочки хліба вистрибнуть, і тостер автоматично вимкнеться, коли процес буде завершений.
- Використовуйте додаткову підйомну систему, щоб легко отримувати невеликі скибочки хліба.

Функція повторного нагріву

- Ви можете використовувати цю функцію для розігріву холодних тостів.
- Вставте тости в тостер і опустіть важіль. Потім натисніть кнопку повторного нагріву, щоб вибрати цю функцію.

Функція розморожування

- Вставте тости в тостер і опустіть важіль. Потім натисніть кнопку розморожування, щоб вибрати цю функцію.

Кнопка скасування

- Процес підсмажування можна зупинити в будь-який момент, натиснувши кнопку «STOP».

Піддон для крихт

- піддон для крихт призначений для збору крихт, які падають на підставу тостера під час підсмажування.
- Потягніть за лоток для крихт, щоб вийняти його. Спустошите його вміст і поверніть на місце.

Щипці з нержавіючої сталі

· Щипці з нержавіючої сталі створені спеціально для легкого вилучення скибочок хліба і призначені для приготування бутербродів.

4. ОЧИЩЕННЯ І ТЕХНІЧНЕ ОБСЛУГОВУВАННЯ

- Вимкніть тостер від електромережі і дайте йому повністю охолонути, перш ніж розбирати, чистити або зберігати його.
- Не занурюйте тостер, шнур або вилку у воду або будь-яку іншу рідину.
- Не чистіть тостер зсередини, так як це може пошкодити нагрівальні елементи.
- Не використовуйте металеву губку для миття посуду, абразивні матеріали, поліроль для металу, агресивні хімічні засоби для чищення або тверді предмети для очищення будь-якої поверхні тостера.
- Протріть зовнішні поверхні тостера м'якою тканиною або губкою і м'яким миючим засобом.
- Видаляйте залишилися крихти після кожного використання.
- Коли тостер не використовується, зберігайте його в чистому сухому місці.
- Переконайтеся, що тостер чистий і сухий і відключений від електромережі.
- Рекомендується зберігати прилад в оригінальній коробці, яка захистить його від пилу.
- При зберіганні тостера шнур живлення повинен зберігатися в спеціально відведеному для цього місці в нижній частині приладу. Просто намотайте шнур живлення на гачки.

4. ТЕХНІЧНІ ХАРАКТЕРИСТИКИ

Код продукту: 03027

Напруга і частота: 220-240 Вт, 50 ~ 60Гц

·Потужність: 850 Вт

Зроблено в Китаї | Розроблено в Іспанії

5. УТИЛІЗАЦІЯ СТАРИХ ЕЛЕКТРИЧНИХ ВИРОБІВ



Європейська директива 2012/19 / EU про утилізацію електричного та електронного обладнання (WEEE) встановлює, що старі побутові електроприлади не можна викидати разом зі звичайними несорттованими муніципальними відходами. Старі прилади мають бути зібрані окремо, щоб оптимізувати утилізацію і переробку матеріалів, що містяться в них, а також мінімізувати вплив на здоров'я людини і навколишнє середовище. Перекреслений символ «кошик для сміття» на виробі нагадує вам про ваш обов'язок правильно утилізувати прилад. Якщо пристрій має вбудовану батарею або використовує акумулятори, їх слід вилучити з приладу і утилізувати відповідним чином. Користувачі повинні зв'язатися зі своєю місцевою владою або роздрібним продавцем для отримання інформації щодо правильної утилізації старих приладів і/або їх батарей.

7. СЕРВІСНЕ ОБСЛУГОВУВАННЯ І ГАРАНТІЯ

На даний продукт надається гарантія протягом 2 років з дати покупки, за умови надання документа, що підтверджує покупку, знаходження продукту у відмінному фізичному

стані і правильному користуванні, як описано в цьому посібнику з експлуатації.

Гарантія не поширюється на наступні ситуації:

- Продукт використовувався в цілях, відмінних від призначених для нього, використовувався неправильно, піддавався падінню, впливу вологи, зануренню в рідкі або корозійні речовини, а також іншим несправностям, пов'язаним із впливом покупця.
- Продукт був розібраний, модифікований або відремонтований особами, не уповноваженими офіційною службою технічної підтримки Cecotec.
- Несправності, що виникають в результаті зносу його витратних або запасних частин через постійне використання.
- Гарантійне обслуговування покриває всі виробничі дефекти вашого пристрою протягом 2 років, відповідно до чинного законодавства, за винятком витратних деталей. У разі неправильного використання гарантія не поширюється. Якщо в будь-який момент ви виявите будь-які проблеми з вашим продуктом або у вас виникнуть будь-які сумніви, звертайтеся в Офіційний сервісний центр Cecotec

Smart Group

Сайт: <https://service.smartgroup.ua/>

№ тел.: 0 800 300 245

1. ISTRUZIONI DI SICUREZZA

- Leggere attentamente le istruzioni di sicurezza prima di usare il prodotto, Anche se già conosce il funzionamento di questo tipo di prodotto. Le istruzioni qui descritte riducono i rischi d' incendio, scarica elettrica e lesioni, solo se seguite adeguatamente.
- Conservare il manuale in buone condizioni per su usi futuri, insieme alla ricevuta d'acquisto e la scatola originale. Se è possibile e, consegnare queste istruzioni insieme al tostapane ai nuovi utenti.
- Seguire attentamente le istruzioni di sicurezza quando si usa il prodotto.
- Assicurarsi che il voltaggio della presa coincida con il voltaggio specificato sull' etichetta del prodotto.
- Non immergere il cavo, la spina o qualsiasi altra parte fissa del tostapane in acqua o in altri liquidi. Non esporre le connessioni elettriche all'acqua. Assicurarsi di avere le mani completamente asciutte prima di toccare la spina o accendere il tostapane.

AVVERTENZA: se il tostapane cade accidentalmente in acqua, scollegarlo immediatamente.
Non toccare l'acqua!

- Controllare il cavo di alimentazione regolarmente per verificare eventuali danni visibili. Se il cavo presenta danni, deve essere riparato dal Servizio di Assistenza Tecnica ufficiale di Cecotec per evitare qualsiasi pericolo.

AVVERTENZA: non usare il prodotto se il cavo, la spina o la struttura presenta danni o se non funziona correttamente, dopo una caduta o un danno.

- Non attorcigliare, piegare, tirare o danneggiare il cavo di alimentazione. Proteggerlo dai bordi affilati e fonti di calore. Non permettere che il cavo tocchi superfici calde. Non lasciare che il cavo sporga dai bordi della superficie di lavoro.
- La macchina non prevede l'uso di timer esterno o telecomando.
- Spegner e scollegare il prodotto quando non è in uso e prima di pulirlo. Tirare la spina non il cavo.
- Questo prodotto è progettato solamente per uso domestico. Non per uso commerciale o industriale, o in esterni.
- Questa macchina è progettata unicamente per tostare pane senza condimenti. Non usarlo per altre funzioni e segua le istruzioni. Non introdurre alimenti umidi, ne pane con burro, marmellata, glassato, o con qualsiasi altro condimento, visto che potrebbe causare incendi o fuoriuscita di fumo.

ADVERTENCIA: Non inserire alimenti grandi o materiale inappropriato (fogli di alluminio, pacchetti o utensili da cucina) nella fessura del tostapane; potrebbe causare incendi o scariche elettriche.

- Non usare accessori non consigliati dal fabbricante, visto che potrebbero causare lesioni e danni.
- La macchina non deve essere usata da bambini da 0 a 8 anni. Questa macchina può essere usata da bambini di 8 anni o maggiori solo sotto supervisione continua
- Questo prodotto può essere utilizzato da persone con capacità fisiche, sensoriali o mentali ridotte, o con mancanza di esperienza e conoscenza solo sotto supervisione o se hanno ricevuto informazioni sull' uso e rischi.
- Vigilare i bambini per assicurarsi che non giochino con il prodotto. È necessario una supervisione continua se il prodotto è in uso vicino ai bambini, o usato da loro.



- Tenere il prodotto fuori dalla portata di bambini di 8 anni.
- Assicurarci di conoscere il funzionamento del tostapane prima di usarlo.
- Assicurarci che ci sia sufficiente spazio sul prodotto e a entrambi i lati per fornire un'adeguata circolazione dell'aria.
- Mettere il tostapane su una superficie asciutta, stabile, piana e resistente al calore.
- Non mettere il tostapane su un lato mentre è in funzione.
- Non usare il tostapane nei seguenti casi:
 - Su fornelli a gas o su piastre elettriche, dentro forni caldi o vicino al fuoco.
 - Su superfici morbide (come tappeti) o in cui potrebbe capovolgersi.
 - In ambienti esterni o in zone umide.
 - Vicino o sotto materiali infiammabili (come tende, trapos, tendine, panni, ecc..) o sotto armadi di cucina, visto che il pane potrebbe bruciarsi e causare un incendio se troppo tostato
- Non coprire il tostapane con la carta d'alluminio o materiali simili.
- Non inserire oggetti (utensili, dita o altri oggetti) mentre è in uso, potrebbero causare incendi, scosse e lesioni.
- Scollegare il prodotto immediatamente se si notano fumo o fiamme.
- Non lasciare il prodotto senza supervisione se è in uso. Scollegarlo al termine, o se si va via dalla stanza.
- Se il tostapane non funziona correttamente o se si osserva fumo o fiamme, spegnerlo immediatamente e scollegare il prodotto dalla presa. Non cercare di riparare il prodotto da solo. Contattare il Servizio di Assistenza Tecnica ufficiale di Cecotec
- La pulizia e la manutenzione del prodotto devono essere effettuate in accordo con il manuale di istruzioni, per assicurare il corretto funzionamento del tostapane. Spegnerlo e scollegare il prodotto prima di spostarlo o pulirlo. Lasciarlo raffreddare completamente prima di pulirlo o conservarlo.
- Togliere le briciole dalla raccoglitore di briciole per evitare incendi. Assicurarci che il raccoglitore sia asciutto e ben posizionato prima dell'uso
- La pulizia e la manutenzione non devono essere effettuati da bambini.
- Conservare il prodotto e il manuale di istruzioni in un posto asciutto.
- La temperatura della superficie potrebbe essere molto alta durante l'uso e causare ustioni. Non toccare la superficie bollente durante e dopo l'uso. Usare delle presine e lasciare raffreddare prima di pulirla
- Fare attenzione al calore al momento di togliere il pane.
- Se la fessura del tostapane si blocca mentre è acceso scollegare immediatamente e lasciare raffreddare prima di svuotarla e pulirla. Se il problema persiste, smettere di usare il prodotto e mettersi in contatto con il Servizio di Assistenza Tecnica di Cecotec.
- Non cercare di togliere il cibo che si trova all'interno mentre è in funzione. Scollegarlo e lasciare raffreddare.
- Non usare un coltello o qualsiasi altro utensile metallico affilato per togliere le fette di pane dal tostapane. Non mettere la mano nella fessura del tostapane. Non toccare le parti metalliche interne.
- Non si accettano responsabilità per danni e lesioni per uso incorretto del prodotto causato dal mancato seguimento del manuale

2. PRIMA DELL'USO

- Questo prodotto presenta un imballaggio progettato per proteggerlo durante il trasporto. Togliere il tostapane dalla scatola e conservare la scatola originale e altri elementi dell'imballo in un luogo sicuro. L'aiuterà a prevenire danni al prodotto in caso di trasporto. Se desidera gettare l'imballo originale, assicurarsi di riciclare tutti gli elementi correttamente.
- Gli involucri di plastica possono soffocare bebè e bambini piccoli. Assicurarsi di tenerli fuori dalla loro portata.
- Esaminare tutte le parti del prodotto per cercare danni visibili. Srotolare il cavo e controllarlo. Non usare il prodotto se il tostapane o il cavo presentano danni. Contattare in tal caso il Servizio di Assistenza Tecnica ufficiale di Cecotec per informazioni, riparazioni o resi.
- Togliere tutte le etichette adesive e pulire l'esterno del tostapane con un panno umido. Assicurarsi che non sia rimasto nessun elemento di imballo nella fessura e che non ci sia nessun oggetto all'interno.
- Assicurarsi di aver letto e compreso tutte le istruzioni e avvertenze di questo manuale. Fare attenzione alle istruzioni di sicurezza precedenti.
- Mettere il tostapane su una superficie piana e resistente al calore. Non mettere il prodotto vicino a fonti di calore, in luoghi umidi e infiammabili.
- Collegare il tostapane a una presa funzionante. La presa deve essere accessibile, in modo che, in caso di emergenza, il prodotto possa essere scollegato facilmente.
- Pulire il tostapane (leggere la sezione "Pulizia e Manutenzione"). Accendere il tostapane per circa 2 minuti a livello più alto di intensità.

NOTA: potrebbe percepire un leggero odore di bruciato quando si usa il tostapane la prima volta, causato dall'eccesso di lubrificante. Assicurarsi che il luogo sia ventilato bene, e lasciarlo.

- Quando il tostapane si raffredda è pronto all'uso. A seguire le istruzioni di consumo.

3. FUNZIONAMENTO

- Collegare il tostapane a una presa funzionante e inserire le fette di pane nella fessura del prodotto.
- Girare la manopola di intensità fino al livello desiderato.
- Abbassare la levetta; il tostapane inizierà a funzionare e la luce del pulsante Stop si accenderà.
- La tostadora sacará las rebanadas de pan y se apagará automáticamente cuando el proceso haya acabado.
- Utilizzi il sistema di extra-elevazione per eliminare facilmente le briciole di pane.

Funzione riscaldare

- Può usare questa funzione per riscaldare toast freddi.
- Mettere il toast nel tostapane e abbassare la leva. Premere il pulsante Riscaldare per selezionare questa funzione.

Funzione scongelare

- Mettere il toast nel tostapane e abbassare la levetta. Premere il pulsante scongelare per selezionare questa funzione.



Pulsante stop

- Può arrestare il procedimento premendo "STOP" in qualsiasi momento.

Raccogliitore di molliche

- Il raccogliitore è progettato per raccogliere tutte le molliche che cadono.
- Presione il raccogliitore per estrarlo, gettare via le molliche e pulirlo con uno straccio.

Pinze in acciaio inossidabile

- Pinza in acciaio inossidabile per la facile estrazione del pane. Dopo averlo tostato o per preparare sandwich ripieni

4. PULIZIA E MANUTENZIONE

- Scollegare il tostapane dalla corrente e lasciarlo raffreddare completamente prima di smontarlo, pulirlo e conservarlo.
- Non immergere il tostapane, il cavo di alimentazione o la presa in acqua o in altri liquidi.
- Non pulire l'interno del tostapane, visto che potrebbe danneggiare le protezioni.
- Non usare materiale abrasivo, lubrificante per metalli, detergenti chimici forti o oggetti duri per pulire la superficie del tostapane.
- Pulire la superficie esterna del tostapane e il cavo di alimentazione con un panno morbido o una spugna con un detergente debole.
- Togliere le molliche dall'interno del tostapane dopo ogni uso.
- Conservare il tostapane in un luogo pulito e asciutto quando non si usa. Assicurarsi che il prodotto sia pulito e asciutto, e scollegarlo dalla corrente.
- Si consiglia di conservare il prodotto nella scatola originale per proteggerlo dalla polvere.
- Quando si conserva il tostapane, il cavo di alimentazione deve essere custodito nello spazio apposito sulla base. Semplicemente arrotolarlo intorno al gancio.

5. SPECIFICHE TECNICHE

Riferimento del prodotto: 03027

Potenza: 850 W

Tensione e frequenza: 220-240 V / 50-60 Hz

Realizzato in P.R.C. | Progettato in Spagna

6. RICICLAGGIO DEGLI ELETTRODOMESTICI



La direttiva europea 2012/19/UE sui Residui di Apparecchi Elettrici ed Elettronici (RAEE) specifica che gli elettrodomestici non devono essere riciclati con il resto dei rifiuti municipali.

I suddetti elettrodomestici devono essere gettati in forma separata, per ottimizzare il recupero e il riciclaggio di materiali e, in questo modo, ridurre l'impatto che possono avere sulla salute umana e sull'ambiente. Il simbolo del contenitore barrato le ricorda l'obbligo di gettare questo prodotto in modo corretto. Se il prodotto in questione annovera batterie o pile per il suo funzionamento elettrico, queste dovranno essere estratte prima di gettare il prodotto, ed essere trattate a parte come un residuo di differente categoria. Per ottenere informazioni dettagliate circa la forma più adeguata di gettare i suoi elettrodomestici e/o le corrispondenti batterie, il consumatore dovrà contattare le autorità locali.

7. GARANTÍA Y SAT

Questo prodotto ha due anni di garanzia sempre se si accompagna con questo manuale, e dalla ricevuta d'acquisto e se si rispettano le precauzioni di questo manuale. La garanzia non coprirà:

- Se il prodotto è stato usato fuori dalle sue capacità e utilità, maltrattato, colpito, esposto all'umidità, trattato con qualche liquido o sostanza corrosiva, così come per qualsiasi altro errore attribuibile al consumatore.
- Se il prodotto è stato smontato, modificato o riparato da persone non autorizzate dal SAT ufficiale di Cecotec.
- Se il problema è causato da normale usura dei pezzi dovuta all'uso. Il servizio di garanzia copre tutti i difetti di fabbricazione per 2 anni in base alla legislazione vigente, eccetto i pezzi sottoposti a usura. In caso di mal uso da parte dell'utente il servizio di garanzia non sarà responsabile. Se vengono rilevati problemi con il prodotto, occorre contattare il suo distributore o il Servizio di Assistenza Tecnica ufficiale di Cecotec e mandare la ricevuta d'acquisto del prodotto via e-mail:

sat@cecotec.es



1. INSTRUÇÕES DE SEGURANÇA

- Antes de conectar o produto à corrente elétrica, retire da embalagem, retire as etiquetas e os protetores de transporte.
- Siga atentamente estas instruções de segurança quando usar o produto.
- Assegure-se de que a voltagem de rede coincida com a voltagem especificada na etiqueta de classificação do produto e que a tomada tenha corrente.
- Não submergir o cabo, ou qualquer outra parte fixa do produto em água. Certifique-se de ter as mãos completamente secas antes de tocar na tomada e ligar o produto.
- Desligue o produto da fonte de alimentação quando não estiver a usar.

ATENÇÃO: se o produto cair acidentalmente na água, desligue da tomada ou fonte de alimentação. Não toque na água!

- Inspeccione o cabo de alimentação regularmente em busca de danos visíveis. Se o cabo apresenta danos, deve ser reparado pelo Serviço de Assistência Técnica oficial de Cecotec para evitar qualquer tipo de perigo.

ATENÇÃO: não use o produto se o cabo, a tomada ou a estrutura estiverem danificadas ou se não funcionam corretamente ou se sofreram alguma queda.

- Não torça, dobre, estique ou danifique o cabo de alimentação. Proteja de bordas afiadas e fontes de calor. Não permita que o cabo toque superfícies quentes. Não deixe que o cabo se aproxime da superfície de funcionamento do aparelho.
- Este produto não está capacitado para operar por meio de um temporizador externo ou um sistema de comando a distância.
- Apague e desligue o aparelho da fonte de alimentação quando não estiver a ser usado. Não puxe pelo cabo.
- Este produto está desenhado exclusivamente para uso doméstico, qualquer outro uso anulará a garantia do produto. Não está apto para uso comercial ou industrial. Não utilize no exterior.
- Este aparelho está desenhado unicamente para torrar pão sem qualquer tipo de condimentos como manteiga ou marmelada já que poderá causar incêndios ou fumo e encravar o pão. Não utilize para outras funções e siga as instruções do manual. não introduza alimentos húmidos.

ATENÇÃO: não insira na ranhura alimentos grandes ou outros materiais inapropriados como papel de alumínio ou utensílios de cozinha, já que podem causar incêndios ou descargas elétricas.

- Não utilize acessórios que não tenham sido recomendados pelo fabricante já que poderiam causar lesões ou danos.
- O aparelho não deve ser usado por crianças desde 0 a 8 anos de idade. Este eletrodoméstico pode ser usado por crianças maiores de 8 anos de idade sempre e quando estiverem sob supervisão.
- Este produto pode ser usado por pessoas com capacidades físicas, sensoriais ou mentais reduzidas ou com falta de experiência se estiverem sob supervisão ou tenham recebido instruções concernentes ao uso do aparelho de forma segura e entendem os riscos que este implica.
- Supervisione as crianças para assegurar que não brinquem com o produto. É necessário dar uma supervisão estrita se o produto estiver em uso perto o de crianças.

- Mantenha o eletrodoméstico e o seu cabo fora do alcance das crianças de idades inferior a 8 anos.
- Ponha o produto numa superfície seca, estável, plana e resistente ao calor.

Não use o produto debaixo das seguintes circunstancias:

- Dentro ou encima de cozinhas elétricas ou de gás, fornos quentes ou perto de fogo.
- Sobre superfícies moles (como tapetes) ou donde possa virar durante o seu uso.
- Em exteriores ou áreas com altos níveis de humidade.
- Não cubra o produto com nenhum objeto enquanto estiver em funcionamento.
- Não introduza objectos como utensílios de cozinha ou qualquer outro objecto estranho, na ranhura enquanto estiver em funcionamento já que poderá causar incendios ou descargas elétricas.
- Desligue imediatamente da fonte de alimentação ou corrente elétrica se observar fumo ou fogo.
- Não deixe o produto sem supervisão enquanto estiver em uso. Desligue da fonte de alimentação quando acabe de usar o produto, quando abandone o local onde está a usar o produto, quando observar fumo ou fogo provenientes do produto.
- Retire com regularidade as migalhas da bandeja de iganhas para evitar o risco de incendios. certifique-se que a bandeja de migalhas esteja completamente seca antes de por no produto.
- Não tente reparar o produto por si mesmo. Contacte com o SAT oficial de Cecotec.
- A limpeza e manutenção do produto devem ser efetuadas de acordo com este manual de instruções, para assegurar o correto funcionamento do mesmo. Apague e desligue o produto antes de o mover ou limpar.
- A limpeza e manutenção de usuário não devem ser realizados por crianças.
- Não introduza o produto na máquina da louça.
- Guarde o produto e o seu manual de instruções num lugar seco e seguro quando não estiver a ser usado.
- A temperatura das superfícies acessíveis poderão ser altas enquanto o produto estiver em funcionamento e podem provocar queimaduras. O painel superior pode chegar a estar muito quente. Não toque nas superfícies quentes enquanto estiver em funcionamento e imediatamente após. Use pegas adequadas.
- Não tente retirar comida do interior do protuto enuanto estiver conectado à corrente elétrica. Não utilize facas ou outros utensílios metálicos afiados para retirar as torradas do interior do produto. Não introduza a mão dentro da ranhura para retirar a comida. Não toque nas partes metálicas do interior da ranhura
- Não se aceita nenhuma responsabilidade sobre danos ou lesões pessoais que tenham como origem um uso inadequado do produto ou o incumprimento deste manual.

2. ANTES DE USAR

- Este produto traz uma embalagem para protegê-lo durante o transporte. Remova o produto da caixa e guarde a caixa e outros elementos da embalagem num lugar seguro caso seja necessário transportá-lo num futuro. Se quiser descartar a embalagem, certifique-se de reciclar todos os elementos corretamente.
- Os envoltórios de plásticos representam um risco de asfixia para bebés e crianças. Certifique-se de que todos os elementos da embalagem estão fora do seu alcance.
- Examine todas as partes do produto em busca de danos visíveis. Desenrole o cabo de



alimentação completamente e examine. Não utilize se o produto ou o cabo de alimentação não funcionam corretamente. Se encontrar alguma anomalia, contate com o SAT (Serviço de Assistência Técnica) oficial Cecotec para receber informações, reparos ou devoluções.

- Limpe o produto seguindo as instruções na seção "Limpeza e manutenção" antes de usar.
- Certifique-se de ler e entender todas as instruções e avisos neste manual. Preste atenção às instruções de segurança nas páginas anteriores.
- Ligar a torradeira para uma tomada de parede corretamente instalado. A ficha deve ser acessível, para que em caso de emergência, o produto pode ser facilmente desconectado.

NOTA: é possível que note um ligeiro cheiro a queimado ou fumo quando use o aparelho por primeira vez, causado pelo excesso de lubrificantes no processo de fabricação. Certifique-se de que o lugar esteja bem ventilado e deixe o aparelho em funcionamento até que não haja restos de cheiro ou fumo.

- Quando o produto arrefeça, estará pronto para ser usado.

3. FUNCIONAMENTO

- Ligue o produto na fonte de alimentação ou corrente elétrica e introduza as fatias de pão na ranhura.
- Gire a roda de intensidade de temperatura até ao nível desejado.
- Pressione a alavanca para baixo; a torradeira vai começar a funcionar e a luz do botão "Stop" irá acender.
- A torradeira elevará as fatias de pão e desliga automaticamente quando o processo for concluído.
- Use o sistema extra-elevacion facilmente remover pequenos pedaços de pão.

Função de reaquecimento

- Pode usar esta função para reaquecer torradas frias.
- Inserir a torrada na ranhura e pressione a alavanca para baixo. Pressione o botão de reaquecimento para selecionar esta opção.

Função descongelar

- Inserir a torrada na ranhura e baixe a alavanca. Pressione o botão de descongelação para selecionar esta função.

Função Stop

- Pode interromper o processo pressionando "STOP" a qualquer momento.

Tabuleiro de recolha de migalhas

- A bandeja está desenhada para aparar as migalhas que caem na base da torradeira durante o processo de tostado.
- Pressione a bandeja de recolha de migalhas para desbloquear e puxe para extrair. Esvazie e ponha outra vez no seu lugar.

Pinças de aço inoxidável

- Pinças de aço inoxidável para fácil extração do pão depois de torrar ou para a preparação de sandes.

4. LIMPEZA E MANUTENÇÃO

- Desligue o produto da corrente elétrica e deixe arrefecer completamente antes de limpar.
- Não mergulhe o produto, o cabo ou a ficha em água ou qualquer outro líquido.
- Não limpe o interior do produto, pode danificar os elementos de aquecimento.
- Não use produtos abrasivos, esfregões de metal, detergentes químicos ou objectos duros para limpar a superfície do produto.
- Limpe a superfície exterior do produto com um pano macio ou esponja e detergente neutro.
- Retire as migalhas do interior da torradeira após cada utilização.
- Armazene a torradeira num lugar limpo e seco quando não estiver em uso. Certifique-se de que o produto está limpo e seco, e desconectado da tomada.
- Manter o produto na sua embalagem original para proteger do pó.
- Ao armazenar a torradeira, o cabo de alimentação deve estar no espaço indicado para esta finalidade, na base do produto. Simplesmente enrole o cabo à volta dos ganchos.

5. ESPECIFICAÇÕES TÉCNICAS

Referência do produto: 03027

Poder: 850 W

Tensão e frequência: 220-240 V / 50-60 Hz

Feito em P.R.C. | Projetado em Espanha

6. RECICLAGEM DE ELETRODOMÉSTICOS



Recicla de A Diretiva Europeia UE 2012/19/ sobre Resíduos de Equipamentos Elétricos e Eletrónicos (R EEE) prevê que os eletrodomésticos não devem ser reciclados juntamente com os resíduos municipais. Estes aparelhos devem ser eliminados de forma separada, para otimizar a recuperação e reciclagem de materiais e, assim, reduzir o impacto que podem ter sobre a saúde humana e o ambiente. O símbolo de latão você lembra da sua obrigação de eliminar este produto corretamente. Se o produto em questão tem uma bateria ou da bateria para a gama elétrico, este deve ser removido antes de ser descartado e tratou-se como uma parte de um resíduo categoria diferente. Para obter informações detalhadas sobre a melhor forma de se desfazer de seus aparelhos e / ou as baterias correspondentes, os consumidores devem entrar em contato com as autoridades locais.

7. GARANTIA E SAT

Este produto tem uma garantia de 2 anos desde a data de compra, sempre e quando se conserve e envie a fatura de compra, o produto está em perfeito estado físico e se dê uso adequado tal e como se indica neste manual de instruções.

A garantia não cobrirá:

- Se o produto foi usado fora da sua capacidade ou utilidade, maltratado, batido, exposto a humidade, submerso em algum líquido ou substância corrosiva, assim como qualquer outra falta atribuível ao consumidor.
- Se o produto foi desmontado, modificado ou reparado por pessoas não autorizadas pelo SAT oficial de Cecotec.



• Se a origem da incidência foi pelo desgaste normal das peças devido ao uso.

O serviço de garantia cobre todos los defeitos de fabricação durante 2 anos com base na legislação vigente, exceto peças consumíveis. Em caso de mau uso por parte do usuário o serviço de garantia não se fará responsável da reparação. Se em alguma ocasião deteta uma incidência com o aparelho, deve contactar com o SAT (Serviço de Assistência Técnica) oficial de Cecotec e fazer chegar a fatura de compra do produto via e-mail:

sat@cecotec.es



www.cecotec.es

Grupo Cecotec Innovaciones S.L.
C/ Pinadeta s/n, 46930
Quart de Poblet, Valencia, Spain