

cecotec

**Rock'nGrill 700 W**

Parrilla eléctrica/Contact grill/  
Гриль электрический/Гриль  
електричний



Manual de instrucciones  
Instruction manual  
Руководство по эксплуатации  
Інструкція з експлуатації





## ÍNDICE

1. Instrucciones de seguridad	/ 4
2. Piezas y componentes	/ 5
3. Antes de usar	/ 5
4. Funcionamiento	/ 5
5. Limpieza y mantenimiento	/ 6
6. Especificaciones técnicas	/ 6
7. Reciclaje de electrodomésticos	/ 6
8. Garantía y SAT	/ 7

## INDEX

1. Safety instructions	/ 8
2. Pieces and components	/ 9
3. Before use	/ 9
4. Operation	/ 9
5. Cleaning and maintenance	/ 10
6. Technical details	/ 10
7. Disposal of electrical appliances	/ 10
8. Technical support service and warranty	/ 11

## СОДЕРЖАНИЕ

1. Инструкция по безопасной эксплуатации	/ 12
2. Компоненты устройства	/ 13
3. перед первым использованием	/ 13
4. Эксплуатация устройства	/ 13
5. Очистка и обслуживание устройства	/ 14
6. Технические характеристики	/ 14
7. Экология и переработка	/ 15
8. Сервисное обслуживание и гарантия	/ 15

## ЗМІСТ

1. Інструкція з безпечної експлуатації	/ 16
2. Компоненти пристрою	/ 17
3. Перед першим використанням	/ 17
4. Експлуатація пристрою	/ 18
5. Очищення та обслуговування пристрою	/ 19
6. Технічні характеристики	/ 19
7. Екологія і переробка	/ 19
8. Сервісне обслуговування і гарантія	/ 19

## INDICE

1. Istruzioni di sicurezza	/ 20
2. Piezzi e componenti	/ 21
3. Prima dell'uso	/ 21
4. Funzionamento	/ 21
5. Pulizia e manutenzione	/ 22
6. Specifiche tecniche	/ 22
7. Riciclaggio degli elettrodomestici	/ 22
8. Garanzia e SAT	/ 23

Lea las siguientes instrucciones atentamente antes de usar el producto. Guarde este manual para referencias futuras o nuevos usuarios.

## 1. INSTRUCCIONES DE SEGURIDAD

- Siga atentamente estas instrucciones de seguridad cuando use el producto.
- Asegúrese de que el voltaje de red coincida con el voltaje especificado en la etiqueta de clasificación del producto y de que el enchufe tenga toma de tierra.
- No sumerja el cable, el enchufe o cualquier otra parte fija del grill en agua o cualquier otro líquido. No exponga las conexiones eléctricas al agua. Asegúrese de que tiene las manos completamente secas antes de tocar el enchufe o encender el grill.

**ADVERTENCIA:** si el grill cae accidentalmente en agua, desconéctelo inmediatamente. ¡No toque el agua!

- Inspeccione el cable de alimentación regularmente en busca de daños visibles. Si el cable presenta daños, debe ser reparado por el Servicio de Asistencia Técnica oficial de Cecotec para evitar cualquier tipo de peligro. El aparato no está previsto para su operación por medio de un temporizador externo o un sistema de control-remoto separado.

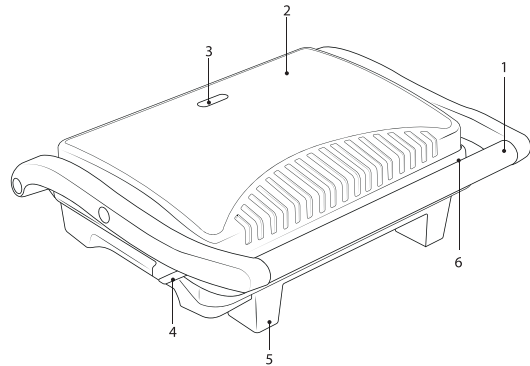
**ADVERTENCIA:** no use el producto si el cable, el enchufe o la estructura presenta daños o si no funciona correctamente, ha sufrido alguna caída o ha sido dañado.

- No retuerza, doble, estire o dañe el cable de alimentación. Protéjalo de bordes afilados y fuentes de calor. No permita que el cable toque superficies calientes. No deje que el cable asome sobre el borde de la superficie de trabajo o la encimera.
- El aparato no está previsto para su operación por medio de un temporizador externo o un sistema de control-remoto separado.
- Apague y desenchufe el producto de la fuente de alimentación cuando esté siendo usado y antes de limpiarlo. Tire del enchufe para desconectarlo; no tire del cable.
- Este producto está diseñado exclusivamente para uso doméstico. No es apropiado para usos comerciales o industriales. No lo use en exteriores.
- No use accesorios que no hayan sido recomendados por el fabricante, ya que podrían causar lesiones o daños.
- El aparato no debe ser usado por niños desde 0 hasta 8 años. Este aparato puede ser usado por niños de 8 años de edad y mayores de 8 años si están continuamente supervisados.
- Este aparato puede ser usado por personas con capacidades físicas, sensoriales o mentales reducidas, o con falta de experiencia y conocimiento si están supervisados o han recibido instrucción concerniente al uso del aparato de una forma segura y entienden los riesgos que este implica.
- Supervise a los niños para asegurarse de que no jueguen con el producto. Es necesario dar una supervisión estricta si el grill está siendo usado por o cerca de niños.
- Mantenga el aparato y su cable fuera del alcance de los niños de edad inferior a 8 años.
- Sitúe el producto en una superficie seca, estable, plana y resistente al calor.
- No use el producto bajo las siguientes circunstancias:
  - Dentro o encima de cocinas eléctricas o de gas, hornos calientes o cerca de fuego.
  - Sobre superficies blandas (como alfombras) o donde pueda volcarse durante su uso.

- En exteriores o áreas con altos niveles de humedad.
- Cerca o bajo materiales inflamables (como cortinas, trapos, cortinajes, paños, etc.) o bajo armarios de cocina, ya que el pan podría arder y causar un incendio si se tuesta durante mucho tiempo.
- La limpieza y el mantenimiento del producto ha de realizarse de acuerdo con este manual de instrucciones, para asegurar el correcto funcionamiento de la plancha. Apague y desenchufe el producto antes de moverlo o limpiarlo. Deje que se enfríe completamente antes de limpiarlo o guardarlo.
- La limpieza y el mantenimiento de usuario no deben realizarse por niños.
- Guarde el producto y su manual de instrucciones en un lugar seco y seguro cuando no vaya a ser usado.
- La temperatura de las superficies accesibles podría ser alta mientras se usa la plancha y podría causar quemaduras. No toque las superficies calientes mientras la plancha esté en funcionamiento e inmediatamente después. Use las asas del producto.

## 2. PIEZAS Y COMPONENTES

1. Asa
2. Cubierta
3. Luz indicadora
4. Pestillo de cierre y apoyo
5. Pies de apoyo
6. Placas calefactoras



## 3. ANTES DE USAR

- Este producto presenta un embalaje diseñado para protegerlo durante su transporte. Saque el grill de su caja y guarde la caja original y otros elementos del embalaje en un lugar seguro, le ayudará a prevenir daños en el producto si necesita transportarlo en el futuro. Si desea deshacerse del embalaje original, asegúrese de reciclar todos los elementos correctamente.
- Limpie las placas de la plancha con una esponja o un trapo húmedo.
- Seque las placas con un trapo o papel de cocina.
- Para conseguir resultados óptimos, cubra ambas placas con un poco de aceite.

**NOTA:** puede que perciba un ligero olor a quemado o humo cuando use la plancha por primera vez, causado por el exceso de lubricantes del proceso de fabricación. Esto no afectará a la seguridad del producto.

## 4. FUNCIONAMIENTO

- Cierre la plancha y enchúfela a la red eléctrica. La luz indicadora se encenderá, señalando que la plancha a comenzado a precalentarse.
- La plancha tardará aproximadamente 3 minutos en alcanzar la temperatura óptima. Cuando alcance la temperatura la luz se apagará.

- Abra la plancha, ponga su sándwich, carne, etc. sobre la placa inferior.
- Cierre la plancha. La luz indicadora se encenderá y volverá a apagarse cuando la plancha alcance la temperatura de nuevo.
- Cocine los alimento entre 3 y 8 minutos o hasta que se doren. Ajuste el tiempo de cocción a su gusto.
- Abra la plancha y retire la comida con una espátula de silicona. No use utensilios de metal, ya que podrían dañar el recubrimiento antiadherente de las placas de la plancha.
- Cuando haya acabado de cocinar, desenchufe el producto de la fuente de alimentación y deje la plancha abierta para que se enfríe.

## 5. LIMPIEZA Y MANTENIMIENTO

- Desconecte la plancha y deje que se enfríe antes de proceder con su limpieza. Resulta más fácil limpiar el producto si está ligeramente caliente. No lo sumerja en agua ni lo lave en el lavavajillas.
- Limpie las placas de la plancha con un trapo suave para retirar los restos de comida. Si hay algún alimento pegado a las placas, humedézcalo con agua caliente mezclada con detergente y limpie las placas con un estropajo de plástico no abrasivo.
- No use materiales abrasivos que puedan arañar o dañar el recubrimiento antiadherente.
- Limpie el exterior de la plancha únicamente con un trapo húmedo. No limpie el exterior con estropajos abrasivos, ya que podrían dañar el acabado. No sumerja el producto en agua o cualquier otro líquido.
- No lave el producto en el lavavajillas.
- Extraiga y limpie el cajetín recoge grasas tras cada uso. Limpie el cajetín con agua caliente y jabón. Evite el uso de estropajos o detergentes fuertes, ya que podrían dañar su superficie. Aclare el cajetín, séquelo por completo con un trapo suave y seco y vuelva a colocarlo en su lugar.
- Guarde el producto en un lugar fresco y seco.
- Puede enrollar el cable de alimentación en la base del producto para su almacenamiento.

## 6. ESPECIFICACIONES TÉCNICAS

Referencia del producto: 03022

Potencia: 700 W

Voltaje y frecuencia: 220-240 VAC ~ 50/60 Hz

Made in P.R.C. | Diseñado en España

## 7. RECICLAJE DE ELECTRODOMÉSTICOS



La directiva europea 2012/19/UE sobre Residuos de Aparatos Eléctricos y Electrónicos (RAEE) especifica que los electrodomésticos no deben ser reciclados con el resto de los desperdicios municipales. Dichos electrodomésticos han de ser desechados de forma separada, para optimizar la recuperación y reciclaje de materiales y, de esta manera, reducir el impacto que puedan tener en la salud humana y el medioambiente.



El símbolo del contenedor tachado le recuerda su obligación de desechar este producto de forma correcta. Si el producto en cuestión cuenta con una batería o pila para su autonomía eléctrica, esta deberá extraerse antes de ser desechado y ser tratada a parte como un residuo de diferente categoría.

Para obtener información detallada acerca de la forma más adecuada de desechar sus electrodomésticos y/o las correspondientes baterías, el consumidor deberá contactar con las autoridades locales.

## **8. GARANTÍA Y SAT**

Este producto tiene una garantía de 2 años desde la fecha de compra, siempre y cuando se conserve y envíe la factura de compra, el producto esté en perfecto estado físico y se le dé un uso adecuado tal y como se indica en este manual de instrucciones. La garantía no cubrirá:

- Si el producto ha sido usado fuera de su capacidad o utilidad, maltratado, golpeado, expuesto a la humedad, sumergido en algún líquido o substancia corrosiva, así como cualquier otra falta atribuible al consumidor.
- Si el producto ha sido desarmado, modificado o reparado por personas no autorizadas por el SAT oficial de Cecotec.
- Si la incidencia ha sido originada por el desgaste normal de las piezas debido al uso. El servicio de garantía cubre todos los defectos de fabricación durante 2 años en base a la legislación vigente, excepto piezas consumibles. En caso de mal uso por parte del usuario el servicio de garantía no se hará responsable de la reparación. Si en alguna ocasión detecta una incidencia con el producto, debe contactar con el Servicio de Asistencia Técnica oficial de Cecotec y hacer llegar la factura de compra del producto vía e-mail:

**sat@cecotec.es**

Read these instructions thoroughly before using the appliance. Keep this instruction manual for future reference or new users.

## 1. SAFETY INSTRUCTIONS

- All safety instructions should be closely followed when using the appliance.
- Make sure that the mains voltage matches the voltage stated on the rating label of the appliance and that the wall outlet is grounded.
- Do not immerse the cord, plug, or any non-removable part of the appliance in water or any other liquid, nor expose the electrical connections to water. Make sure your hands are dry before handling the plug or switching on the appliance.

**WARNING:** if the grill falls accidentally in water, unplug it immediately. Do not reach into the water!

- Check the power cord regularly for visible damage. If the cord is damaged, it must be replaced by the official Technical Support Service of Cecotec, in order to avoid any type of danger.

**WARNING:** do not use the appliance if its cord, plug, or housing is damaged, nor after it malfunctions or has been dropped or damaged in any way.

- Do not twist, bend, strain, or damage the power cord in any way. Protect it from sharp edges and heat sources. Do not let it touch hot surfaces. Do not let the cord hang over the edge of the working surface or countertop.
- The appliance is not intended to be operated by means of an external timer or separate remote-control system.
- Turn off and unplug the appliance from the mains supply when not in use and before cleaning. Pull from the plug, not the cord, to disconnect it from the outlet.
- This appliance is intended for domestic use only. It is not suitable for commercial or industrial use. Do not use it outdoors.
- Do not use any accessory that has not been recommended by the manufacturer, as they might cause injuries or damage.
- The appliance is not intended to be used by children under the age of 8. It can be used by children over the age of 8, as long as they are given continuous supervision.
- This appliance is not intended to be used by persons with reduced physical, sensory, or mental capabilities, or lack of experience or knowledge, unless they have been given supervision or instruction concerning the use of the appliance in a safe way by a person responsible for their safety, and understand the hazards involved.
- Supervise young children to make sure that they do not play with the appliance. Close supervision is necessary when the appliance is being used by or near children.
- Keep the appliance and its cord out of reach of children under the age of 8.
- Place the appliance on a dry, stable, flat, heat-resistant surface.
- Do not use the appliance under the following circumstances:
  - On or near a gas or electric hob, in heated ovens, or near open flames.
  - On soft surfaces (such as carpets) or where it may tip over during use.
  - Outdoors or in areas with high humidity levels.
  - Near or below flammable materials (such as curtains, cloths, wall hangings, tea towels, etc.)

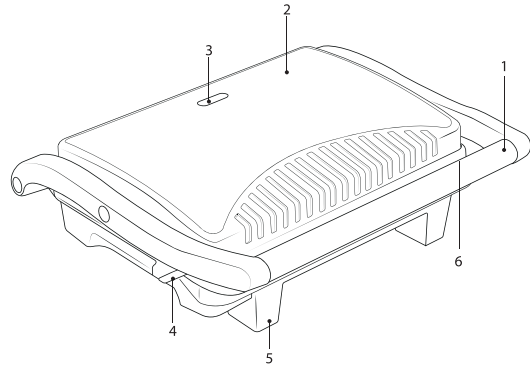


or under wall cabinets.

- Cleaning and maintenance must be carried out according to this instruction manual to make sure it functions properly. Turn off and unplug the appliance before moving and cleaning it. Allow it to cool down completely before cleaning and storing it.
- Cleaning and maintenance tasks must not be carried out by children.
- Store the appliance and its instruction manual in a safe and dry place when not in use.
- The temperature of accessible surfaces may be high while in use and could cause burns. Do not touch hot surfaces while in use or immediately after. Use its handles.

## 2. PARTS AND COMPONENTS

1. Handle
2. Housing
3. Indicator Light
4. Lock and support
5. Legs
6. Cooking plates



## 3. BEFORE USE

- This product has been packaged to protect it against transportation damage. Unpack the appliance and keep the original packaging carton and materials in a safe place. It will help prevent any damage if the product needs to be transported in the future. In case the original packaging is disposed of, make sure all packaging materials are recycled accordingly.
- Clean the Cooking Plates with a wet sponge or cloth.
- Dry them with a cloth or paper towel.
- For best results, lightly coat the cooking plates with a bit of cooking oil or cooking spray.

**NOTE:** you may notice a slight burning smell or smoke when using the grill for the first time, caused by the excess of lubricants from the manufacturing process. This does not affect the safety of your appliance.

## 4. OPERATION

- Close the press grill and plug it to the mains supply. You will notice that the indicator light turns on, indicating that the grill is preheating.
- It will take approximately 3 minutes to reach cooking temperature. Then, the indicator light will turn off.
- Open the press grill, put the sandwich, meat, or desired foodstuff on the lower cooking plate.
- Close the press grill. The indicator light will turn on and turn off again when cooking temperature is reached.
- Cook for about 3 to 8 minutes or until golden brown, adjust the time to your own liking.
- When the food is cooked, use the handle to open the lid. Remove the food with the help of a silicone spatula. Do not use metal utensils, as these can damage the non-stick coating of the



## ENGLISH

cooking plates.

- Once you have finished cooking, disconnect the plug from the wall outlet and leave the grill open to cool down.

### 5. CLEANING AND MAINTENANCE

- Unplug the press grill and let it to cool down before cleaning. The unit is easier to clean when slightly warm. Do not immerse the product in water, nor wash it in dishwashers.
- Wipe the cooking plates with a soft cloth to remove food residue. If any foodstuff has stuck to the cooking plates, pour a bit of warm water mixed with detergent over the food residue and clean the plates with a non-abrasive scouring pad.
- Do not use abrasive materials that could scratch or damage the non-stick coating.
- Wipe the outside of the grill with a damp cloth only. Do not clean the outside with any abrasive scouring pad, as this will damage the finish. Do not immerse in water or any other liquid.
- Do not place in the dishwasher.
- Remove and empty the drip tray after each use. Wash the tray in warm, soapy water. Avoid the use of scouring pads or harsh detergents as they may damage its surface. Rinse and dry thoroughly with a clean, soft cloth, and put it back in place.
- Keep the product in a cool, dry place.
- The power cord can be wrapped around the of base for storage.



### 6. TECHNICAL SPECIFICATIONS



Product reference: 03022

Power: 700 W

Voltage and frequency: 220-240 VAC ~ 50/60 Hz

Made in P.R.C. | Designed in Spain

### 7. DISPOSAL OF OLD ELECTRICAL APPLIANCES



The European directive 2012/19/EU on Waste Electrical and Electronic Equipment (WEEE), specifies that old household electrical appliances must not be disposed of with the normal unsorted municipal waste. Old appliances must be collected separately, in order to optimize the recovery and recycling of the materials they contain, and reduce the impact on human health and the environment.

The crossed out "wheeled bin" symbol on the product reminds you of your obligation to dispose of the appliance correctly. If the product has a built-in battery or uses batteries, they should be removed from the appliance and disposed of appropriately.

Consumers must contact their local authorities or retailer for information concerning the correct disposal of old appliances and/or their batteries.



## **8. TECHNICAL SUPPORT SERVICE AND WARRANTY**

This product is under warranty for 2 years from the date of purchase, as long as the proof of purchase is submitted, the product is in perfect physical condition, and it has been given proper use, as explained in this instruction manual. The warranty will not cover the following situations:

- The product has been used for purposes other than those intended for it, misused, beaten, exposed to moisture, immersed in liquid or corrosive substances, as well as any other fault attributable to the customer.
- The product has been disassembled, modified, or repaired by persons, not authorised by the official Technical Support Service of Cecotec.
- Faults deriving from the normal wear and tear of its parts, due to use. The warranty service covers every manufacturing defects of your appliance for 2 years, based on current legislation, except consumable parts. In the event of misuse, the warranty will not apply. If at any point, a fault is detected, contact the official Technical Support Service of Cecotec and send us your proof of purchase via e-mail at:

**sat@cecotec.es**

Внимательно прочитайте эту инструкцию перед использованием устройства. Сохраните эту инструкцию по эксплуатации в будущем или для новых пользователей.

## 1. ИНСТРУКЦИЯ ПО БЕЗОПАСНОЙ ЭКСПЛУАТАЦИИ

- При использовании устройства необходимо строго соблюдать все инструкции по технике безопасности.
- Убедитесь, что напряжение сети соответствует напряжению, указанному на паспортной табличке устройства и что розетка заземлена.
- Во избежание риска поражения электрическим током, данное устройство оборудовано вилкой с заземлением, в случае если вилка не плотно вставляется в розетку или розетка не плотно прилегает к стене, обратитесь к квалифицированному электрику. Не вносите самостоятельно никаких изменений в электровилку и в кабель питания.
- Не погружайте шнур, вилку или любую несъемную часть устройства в воду или любую другую жидкость, а также не подвергайте электрические соединения контактам с водой. Убедитесь, что ваши руки сухие перед тем, как брать в руки электровилку или включать устройство.

**ВНИМАНИЕ:** если гриль нечаянно упал в воду, немедленно отключите его от электричества. Не доставляйте его из воды.

· Регулярно проверяйте кабель питания зарядного устройства на наличие видимых повреждений. Если кабель поврежден, он должен быть заменен официальной сервисной службой Secotec, чтобы избежать любого типа опасности.

**ВНИМАНИЕ:** не используйте устройство, если его шнур, вилка или корпус повреждены, а также в случае если устройство неисправно или упало или повреждено каким-либо другим образом.

- Не перекручивайте, не сгибайте, не напрягайте и не повреждайте кабель питания любым способом. Защищайте его от острых углов и источников тепла. Не позволяйте ему касаться горячих поверхностей. Не позволяйте кабелю свисать с края рабочей поверхности или столешницы.
- Устройство не предназначено для работы с помощью внешнего таймера или отдельной системы дистанционного управления.
- Выключайте и отключайте устройство от сети, когда он не используется и перед его чисткой. Тяните за вилку, а не за кабель, чтобы отсоединить устройство от розетки.
- Это устройство предназначено только для домашнего использования. Он не предназначен для коммерческого или промышленного использования.
- Не используйте какие-либо аксессуары, которые не были рекомендованы компанией Secotec, так как они могут вызвать повреждения устройства или нанести физические травмы пользователю.
- Устройство не предназначено для использования детьми в возрасте до 8 лет, дети старше 8 лет, могут использовать устройство если они находятся под постоянным наблюдением взрослых.
- Данное устройство может использоваться лицами с ограниченными физическими, чувствительными или умственными способностями, а также с недостатком опыта или знаний, если им за ними есть постоянное наблюдение или предоставлена инструкция относительно безопасного использования устройства, и пользователь понимает все риски использования.
- Следите за маленькими детьми, чтобы они не играли с устройством. Взрослые должны внимательно наблюдать за детьми, когда устройство используется детьми или рядом с ними.
- Храните устройство и его кабель питания в недоступном месте для детей в возрасте до 8 лет.
- Устанавливайте устройство на сухую, устойчивую, плоскую, термостойкую поверхность.
- Не используйте устройство при следующих обстоятельствах:
  - На газовой или электрической плите или рядом с ней, в печах с подогревом или вблизи открытого огня.

- На мягких поверхностях (таких как ковры) или там, где они могут опрокинуться во время использования.
- На открытом воздухе или в местах с высоким уровнем влажности.
- Рядом с легковоспламеняющимися материалами или под ними (например, шторы, салфетки, настенные ковры, кухонные полотенца и т. д.) или под настенными шкафами.
- Очистка и техническое обслуживание должны выполняться в соответствии с данным руководством по эксплуатации для того, чтобы устройство корректно работало. Выключите и отключите устройство от сети перед тем, как вы собираетесь перемещать и чистить его.
- Дайте устройству полностью остыть перед очисткой и хранением.
- Чистка и обслуживание не должны выполняться детьми.
- Храните устройство и инструкцию по эксплуатации в безопасном и сухом месте, когда вы не пользуетесь устройством.
- Температура открытых поверхностей устройства может быть высокой во время использования и может вызвать ожоги. Не прикасайтесь к горячим поверхностям устройства во время использования или сразу после использования. Для перемещения устройства используйте его ручки.
- Мы не несем ответственности за возможный ущерб или травмы, полученные в результате неправильного использования или несоблюдения данного руководства по эксплуатации.

## 2. КОМПОНЕНТЫ УСТРОЙСТВА

1. Ручка
2. Корпус
3. Световой индикатор
4. Блокиратор и держатели
5. Ножи
6. Варочные пластины



## 3. ПЕРЕД ПЕРВЫМ ИСПОЛЬЗОВАНИЕМ

- Данное устройство было упаковано для защиты от повреждений при транспортировке. Снимите упаковку устройства и храните ее в надежном месте, оригинальная упаковка сможет защитить устройство и его аксессуары от повреждения при возможной будущей транспортировке. В случае утилизации упаковки, убедитесь, что вы утилизируете ее должным образом.
- Очистите нагревательные пластины влажной губкой или тканью.
- Протрите их насухо тканью или бумажным полотенцем.
- Для достижения наилучших результатов слегка смажьте нагревательные пластины небольшим количеством растительного масла.

**ПРИМЕЧАНИЕ:** может появиться легкий запах или дым при первом использовании гриля, это вызвано избытком смазочных материалов в процессе производства. Данная ситуация не влияет на безопасность работы вашего устройства.

## 4. ЭКСПЛУАТАЦИЯ УСТРОЙСТВА

- Закройте пресс-гриль и подключите его к электросети. Вы заметите, что включился световой индикатор, указывая на то, что гриль начал нагреваться.

## РУССКИЙ

- Это займет около 3 минут, для достижения температуры приготовления. Далее индикатор погаснет.
- Откройте пресс-гриль, положите бутерброд, мясо или другую выбранную вами еду на нижнюю варочную пластину.
- Закройте пресс-гриль. Световой индикатор включится и снова выключится, как только достигнет необходимой температуры.
- Приготовление занимает от 3 до 8 минут или до изменения цвета еды до золотистого коричневого цвета, или до желаемого вами состояния еды.
- Когда еда будет готова, используйте ручку, чтобы поднять верхнюю панель. Снимите еду при помощи пластиковой или силиконовой лопатки. Не используйте металлические щипцы или нож на гриле, так как они могут повредить антипригарное покрытие.
- Как только вы закончите приготовление пищи, отключите гриль от электросети и оставьте его открытым до полного остывания.

### 5. ОЧИСТКА И ОБСЛУЖИВАНИЕ УСТРОЙСТВА

- Отключите пресс гриль и дайте ему остыть перед очисткой. Устройство легче всего чистить, когда оно слегка теплое. Не погружайте устройство в воду и не мойте его в посудомоечной машине.
- Протрите варочные пластины мягкой тканью, чтобы удалить остатки пищи. Если какие-либо продукты застряли на варочных пластинах налейте немного теплой воды, смешанной с моющим средством, на остатки пищи и очистите панели неабразивной губкой.
- Не используйте абразивные материалы, которые могут поцарапать или повредить антипригарное покрытие.
- Протирать наружную поверхность гриля можно только влажной тканью. Не чистите устройство снаружи с помощью абразивной губки, так как это может повредить покрытие. Не погружайте устройство в воду или любую другую жидкость.
- Не мойте устройство в посудомоечной машине.
- Снимайте и опорожняйте поддон после каждого использования устройства. Мойте поддон в теплой мыльной воде. Избегайте использования губок или жестких моющих средств, поскольку они могут повредить его поверхность. Промойте и тщательно просушите устройство чистой мягкой тканью и положите его на место.
- Рекомендуется хранить устройство в сухом прохладном месте.
- Для подготовки к хранению, кабель питания можно обернуть вокруг корпуса устройства.

### 6. ТЕХНИЧЕСКИЕ ХАРАКТЕРИСТИКИ

Код модели: 03022

Мощность: 700 Вт

Напряжение и частота: 220-240 В ~ 50/60 Гц

Сделано в Китае | Разработано в Испании

## 7. УТИЛИЗАЦИЯ СТАРЫХ ЭЛЕКТРИЧЕСКИХ ИЗДЕЛИЙ



Европейская директива 2012/19 / EU об утилизации электрического и электронного оборудования (WEEE) устанавливает, что старые бытовые электроприборы нельзя утилизировать вместе с обычными несортированными муниципальными отходами. Старые приборы должны собираться отдельно, чтобы оптимизировать утилизацию и переработку содержащихся в них материалов, а также снизить воздействие на здоровье человека и окружающую среду. Перечеркнутый символ «мусорная корзина» на изделии напоминает вам о вашей обязанности правильно утилизировать прибор. Если устройство имеет встроенную батарею или использует аккумуляторы, их следует извлечь из прибора и утилизировать соответствующим образом. Потребители должны связаться со своими местными властями или розничным продавцом для получения информации относительно правильной утилизации старых приборов и / или их батарей.

## 8. СЕРВИСНОЕ ОБСЛУЖИВАНИЕ И ГАРАНТИЯ

На данный продукт предоставляется гарантия в течение 2 лет с даты покупки, при условии предоставления документа, подтверждающего покупку, нахождения продукта в отличном физическом состоянии и правильном пользовании, как описано в этом руководстве по эксплуатации.

Гарантия не распространяется на следующие ситуации:

- Продукт использовался в целях, отличных от предназначенных для него, использовался неправильно, подвергался падению, воздействию влаги, погружению в жидкие или коррозионные вещества, а также другим неисправностям, связанным с воздействием покупателя.
- Продукт был разобран, модифицирован или отремонтирован лицами, не уполномоченными официальной службой технической поддержки Cecotec.
- Неисправности, возникающие в результате износа его расходных или запасных частей из-за постоянного использования.
- Гарантийное обслуживание покрывает все производственные дефекты вашего устройства в течение 2 лет, в соответствии с действующим законодательством, за исключением расходных деталей. В случае неправильного использования гарантия не распространяется. Если в любой момент вы обнаружите какие-либо проблемы с вашим продуктом или у вас возникнут какие-либо сомнения, обращайтесь в Официальный сервисный центр Cecotec

Smart Group

Сайт: <https://service.smartgroup.ua/>

№ тел.: 0 800 300 245

Уважно прочитайте цю інструкцію перед використанням пристрою. Збережіть цю інструкцію з експлуатації в майбутньому або для нових користувачів.

## 1. ІНСТРУКЦІЯ З БЕЗПЕЧНОЇ ЕКСПЛУАТАЦІЇ

- При використанні пристрою необхідно суворо дотримуватися всіх інструкцій з техніки безпеки.
- Переконайтеся, що напруга мережі відповідає значенню, надрукованому на табличці пристрою і що розетка заземлена.
- Щоб уникнути ризику ураження електричним струмом, даний пристрій обладнано вилкою з заземленням, в разі якщо вилка нещільно вставляється в розетку або розетка нещільно прилягає до стіни, зверніться до кваліфікованого електрика. Не вносьте самостійно ніяких змін в електровилку і в кабель живлення.
- Не занурюйте шнур, вилку або будь-яку незнімну частину пристрою в воду або будь-яку іншу рідину, а також оберегайте електричні з'єднання контактів з водою. Переконайтеся, що ваші руки сухі перед тим, як брати в руки електровилку або включати пристрій.

**УВАГА:** якщо гриль ненавмисно впав у воду, негайно вимкніть його від електрики. Не діставайте його з води.

- Регулярно перевіряйте кабель живлення зарядного пристрою на наявність видимих пошкоджень. Якщо кабель пошкоджений, він повинен бути замінений офіційною сервісною службою Secotec, щоб уникнути будь-якого типу небезпеки.

**УВАГА:** не використовуйте пристрій, якщо його шнур, вилка або корпус пошкоджені, а також в разі якщо пристрій несправний або впав або був пошкоджений будь-яким іншим чином.

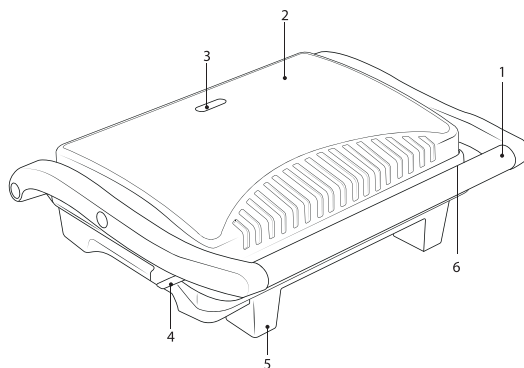
- Не перекручуйте, не згинайте, не напружуйте і не пошкоджуйте кабель живлення будь-яким способом. Захищайте його від гострих кутів і джерел тепла. Не дозволяйте йому торкатися гарячих поверхонь. Не дозволяйте кабелю звисати з краю робочої поверхні або стільниці.
- Пристрій не призначений для роботи з допомогою зовнішнього таймера або окремої системи дистанційного керування.
- Не користуйтеся і відключайте пристрій від мережі, коли він не використовується і перед його чищенням. Тягніть за вилку, а не за кабель, щоб від'єднати пристрій від розетки.
- Цей пристрій призначений тільки для домашнього використання. Він не призначений для комерційного або промислового використання.
- Не використовуйте будь-які аксесуари, що не була рекомендована компанією Secotec, так як вони можуть викликати пошкодження пристрою або нанести фізичні травми користувачеві.
- Пристрій не призначений для використання дітьми віком до 8 років, діти старше 8 років, можуть використовувати пристрій якщо вони знаходяться під постійним наглядом дорослих.
- Цей пристрій може використовуватися особами з обмеженими фізичними, чутливими або розумовими здібностями, а також браком відповідного досвіду та знань, якщо за ними є постійне спостереження або надана інструкція щодо безпечного використання пристрою, і користувач розуміє всі ризики використання.
- Слідкуйте за маленькими дітьми, щоб вони не гралися з пристроєм. Дорослі повинні уважно спостерігати за дітьми, коли пристрій використовується дітьми або поруч з ними.
- Зберігайте пристрій і його кабель живлення в недоступному місці для дітей у віці до 8 років.



- Встановлюйте пристрій на суху, стійку, рівну, термостійку поверхню.
- Не використовуйте пристрій при наступних обставинах:
  - На газовій або електричній плиті або поруч з нею, в печах з підігрівом або поблизу відкритого вогню.
  - На інших м'яких поверхнях (таких як килими) або там, де вони можуть перекинутися під час використання.
  - На відкритому повітрі або в місцях з високим рівнем вологості.
  - Поруч з легкозаймистими матеріалами або під ними (наприклад, штори, серветки, настінні килими, рушники і т. д.) або під настінними шафами.
- Очищення і технічне обслуговування повинні виконуватися відповідно до даного посібника з експлуатації для того, щоб пристрій коректно працював. Вимкніть і відключіть пристрій від мережі перед тим, як ви збираєтеся переміщати і чистити його.
- Дайте пристрою повністю охолонути перед очищенням і зберіганням.
- Чищення та обслуговування не повинні виконуватися дітьми.
- Зберігайте пристрій і інструкцію з експлуатації в безпечному і сухому місці, коли ви не користуєтеся пристроєм.
- Температура відкритих поверхонь пристрою може бути високою під час використання і може викликати опіки. Не торкайтеся до гарячих поверхонь пристрою під час використання або одразу після використання. Для переміщення пристрою використовуйте його ручки.
- Ми не несемо відповідальності за можливі збитки або травми, отримані в результаті неправильного використання або недотримання даного посібника з експлуатації.

## 2. КОМПОНЕНТИ ПРИСТРОЮ

1. Ручка
2. Корпус
3. Світловий індикатор
4. Блокатор і тримачі
5. Ніжки
6. Варильні пластини



## 3. ПЕРЕД ПЕРШИМ ВИКОРИСТАННЯМ

- Цей пристрій було упаковано для захисту від пошкоджень при транспортуванні. Зніміть упаковку пристрою і зберігайте її в надійному місці, оригінальна упаковка зможе захистити пристрій і його аксесуари від пошкодження при можливій майбутній транспортуванні. У разі утилізації упаковки, переконайтеся, що ви утилізували її належним чином.
- Очистіть нагрівальні пластини вологою губкою або тканиною.
- Протріть їх насухо тканиною або паперовим рушником.
- Для досягнення найкращих результатів злегка змастіть нагрівальні пластини невеликою кількістю рослинного масла.

**ПРИМІТКА:** може з'явиться легкий запах або дим при першому використанні гриля, це викликано надлишком мастильних матеріалів в процесі виробництва. Дана ситуація не впливає на безпеку роботи вашого пристрою.

#### **4. ЕКСПЛУАТАЦІЯ ПРИСТРОЮ**

- Закрийте прес-гриль і підключіть його до електромережі. Ви помітите, що включився світлової індикатор, вказуючи на те, що гриль почав нагріватися.
- Це займе близько 3 хвилин, для досягнення температури приготування. Далі індикатор згасне.
- Під час використання прес-гриль, покладіть бутерброд, м'ясо або іншу обрану вами їжу на нижню варильну пластину.
- Закрийте прес-гриль. Світловий індикатор включиться і знову вимкнеться, як тільки досягне необхідної температури.
- Приготування займає від 3 до 8 хвилин або до зміни кольору їжі до золотистого коричневого кольору, або до бажаного вами стану їжі.
- Коли їжа буде готова, використовуйте ручку, щоб підняти верхню панель. Зніміть їжу за допомогою пластикової або силіконової лопатки. Не використовуйте металеві щипці або ніж на грилі, так як вони можуть пошкодити антипригарне покриття.
- Як тільки ви закінчите приготування їжі, вимкніть гриль від мережі і залиште його відкритим до повного охолодження.

#### **5. ОЧИЩЕННЯ ТА ОБСЛУГОВУВАННЯ ПРИСТРОЮ**

- Вимкніть прес гриль і дайте йому охолонути перед очищенням. Пристрій найлегше чистити, коли він злегка теплий. Не занурюйте пристрій у воду і не мийте його в посудомийній машині.
- Протріть варильні пластини м'якою тканиною, щоб видалити залишки їжі. Якщо будь-які продукти застрягли на виручених пластинах налейте трохи теплої води, змішаної з миючим засобом, на залишки їжі і очистіть панелі неабразивною губкою.
- Не використовуйте абразивні матеріали, які можуть подряпати або пошкодити антипригарне покриття.
- Протирати зовнішню поверхню гриля можна тільки вологою тканиною. Не чистіть пристрій зовні за допомогою абразивної губки, так як це може пошкодити покриття. Не занурюйте пристрій у воду або будь-яку іншу рідину.
- Не мийте пристрій в посудомийній машині.
- Знімайте і спорожняйте піддон після кожного використання пристрою. Мийте піддон в теплій мильній воді. Уникайте використання губок або жорстких миючих засобів, оскільки вони можуть пошкодити його поверхню. Промийте і ретельно просушіть пристрій чистою м'якою тканиною і покладіть його на місце.

- Рекомендується зберігати пристрій в сухому прохолодному місці.
- Для підготовки до зберігання, кабель живлення можна обернути навколо корпусу пристрою.

## 6. ТЕХНІЧНІ ХАРАКТЕРИСТИКИ

Код моделі: 03022

Потужність: 700 Вт

Напруга і частота: 220-240 В ~ 50/60 Гц

Зроблено в Китаї | Розроблено в Іспанії

## 7. УТИЛІЗАЦІЯ СТАРИХ ЕЛЕКТРИЧНИХ ВИРОБІВ



Європейська директива 2012/19 / EU про утилізацію електричного та електронного обладнання (WEEE) встановлює, що старі побутові електроприлади не можна викидати разом зі звичайними несортованими муніципальними відходами. Старі прилади мають бути зібрані окремо, щоб оптимізувати утилізацію і переробку матеріалів, що містяться в них, а також мінімізувати можливі перешкоди на здоров'я людини і навколишнє середовище. Перекреслений символ «кошик для сміття» на виробі нагадує вам про ваш обов'язок правильно утилізувати прилад. Якщо пристрій має вбудовану батарею або використовує акумулятори, їх слід винести з приладу і утилізувати відповідним чином. Споживачі повинні зв'язатися із місцевою владою або роздрібним продавцем для отримання інформації щодо правильної утилізації старих приладів і / або їх батарей.

## 8. СЕРВІСНЕ ОБСЛУГОВУВАННЯ І ГАРАНТІЯ

На даний продукт надається гарантія протягом 2 років з дати покупки, за умови надання документа, що підтверджує покупку, знаходження продукту в відмінному фізичному стані і правильному користуванні, як описано в цьому посібнику з експлуатації.

Гарантія не поширюється на наступні ситуації:

- Продукт використовувався в цілях, відмінних від призначених для нього, використовувався неправильно, піддавався падінню, впливу вологи, зануренню в рідкі або корозійні речовини, а також іншим несправностям, пов'язаних з впливом покупця.
- Продукт був розібраний, модифікований або відремонтований особами, не уповноваженими офіційною службою технічної підтримки Cecotec.
- Несправності, що виникають в результаті зносу його витратних або запасних частин через постійне використання.
- Гарантійне обслуговування покриває всі виробничі дефекти вашого пристрою протягом 2 років, відповідно до чинного законодавства, за винятком витратних деталей. У разі неправильного використання гарантія не поширюється. Якщо в будь-який момент ви виявите будь-які проблеми з вашим продуктом або у вас виникнуть будь-які сумніви, звертайтеся в Офіційний сервісний центр Cecotec

Smart Group

Сайт: <https://service.smartgroup.ua/>

№ тел.: 0 800 300 245

Leggere le seguenti istruzioni attentamente prima di usare il prodotto. Conservare questo manuale per consultazioni future o per nuovi utenti.

## 1. ISTRUZIONI DI SICUREZZA

- Seguire attentamente le istruzioni di sicurezza quando si usa il prodotto.
- Assicurarsi che il voltaggio della presa coincida con il voltaggio specificato sull'etichetta del prodotto.
- Non immergere il cavo, la spina o qualsiasi altra parte fissa del grill in acqua o in altri liquidi. Non esporre le connessioni elettriche all'acqua. Assicurarsi di avere le mani completamente asciutte prima di toccare la spina o accendere il grill.

**AVVERTENZA:** se il grill cade accidentalmente in acqua, scollegarlo immediatamente. Non toccare l'acqua!

- Ispezionare il cavo di alimentazione regolarmente per verificare l'eventuale presenza di danni visibili. Se il cavo presenta danni, deve essere riparato dal Servizio di Assistenza Tecnica ufficiale di Cecotec per evitare qualsiasi tipo di pericolo.

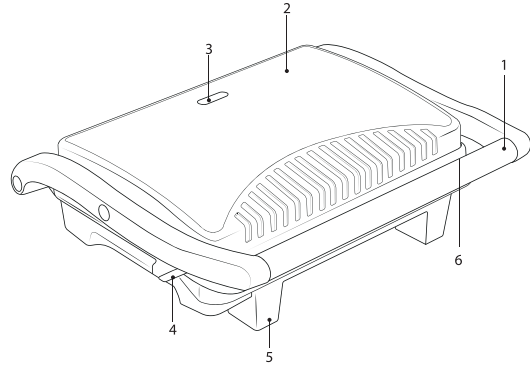
**AVVERTENZA:** non usare il prodotto se il cavo, la spina o la struttura presenta danni o se non funziona correttamente, dopo una caduta o un danno.

- Non attorcigliare, piegare, tirare o danneggiare il cavo di alimentazione. Proteggerlo dai bordi affilati e fonti di calore. Non permettere che il cavo tocchi superfici calde. Non lasciare che il cavo sporga dai bordi della superficie di lavoro.
- La macchina non prevede l'uso di timer esterno o telecomando.
- Spegnere e scollegare il prodotto quando non è in uso e prima di pulirlo. Tirare la spina non il cavo.
- Questo prodotto è progettato solamente per uso domestico. Non per uso commerciale o industriale, o in esterni.
- Non usare accessori non consigliati dal fabbricante, visto che potrebbero causare lesioni e danni.
- La macchina non deve essere usata da bambini da 0 a 8 anni. Questa macchina può essere usata da bambini di 8 anni o maggiori solo sotto supervisione continua.
- Questo prodotto può essere utilizzato da persone con capacità fisiche, sensoriali o mentali ridotte, o con mancanza di esperienza e conoscenza solo sotto supervisione o se hanno ricevuto informazioni sull'uso e rischi.
- Vigilare i bambini per assicurarsi che non giochino con il prodotto. È necessario una supervisione continua se il prodotto è in uso vicino ai bambini, o usato da loro.
- Tenere il prodotto fuori dalla portata di bambini inferiori di 8 anni.
- Posizionare il prodotto su una superficie asciutta, stabile, piana e resistente al calore.
- Non usare il prodotto nelle seguenti circostanze:
  - Su fornelli a gas o su piastre elettriche, dentro forni caldi o vicino al fuoco.
  - Su superfici morbide (come tappeti) o in cui potrebbe capovolgersi.
  - In ambienti esterni o in zone umide.
  - Vicino o sotto materiali infiammabili (come tende, trapos, tendine, panni, ecc..) o sotto armadi di cucina, visto che il pane potrebbe bruciarsi e causare un incendio se troppo tostato.

- La pulizia e la manutenzione del prodotto deve essere effettuata in accordo con il manuale, per garantire il corretto funzionamento del prodotto. Spegnerlo e scollegare il prodotto prima di pulirlo o spostarlo e lasciarlo raffreddare completamente.
- La pulizia e la manutenzione non devono essere effettuati da bambini.
- Conservare il prodotto e il manuale di istruzioni in un posto asciutto.
- La temperatura della superficie potrebbe essere molto alta durante l'uso e causare ustioni. Non toccare la superficie bollente durante e dopo l'uso. Usare delle presine e lasciare raffreddare prima di pulirla.

## 2. PEZZI E COMPONENTI

1. Manico
2. Copertura
3. Luce indicatrice
4. Pestello di chiusura e appoggio
5. Piede d'appoggio



## 3. PRIMA DELL'USO

- Questo prodotto presenta un imballaggio progettato per proteggerlo durante il trasporto. Togliere il tostapane dalla scatola e conservare la scatola originale e altri elementi dell'imballo in un luogo sicuro. L'aiuterà a prevenire danni al prodotto in caso di trasporto. Se desidera gettare l'imballo originale, assicurarsi di riciclare tutti gli elementi correttamente.
- Pulire le placche della piastra con un panno umido o con una spugna.
- Asciugarle con carta da cucina o con uno straccio.
- Per ottenere risultati ottimi, versare sulle placche un pò d'olio.

**NOTA:** potrebbe percepire un leggero odore di bruciato quando si usa il tostapane la prima volta, causato dall'eccesso di lubrificante. Assicurarsi che il luogo sia ventilato bene, e lasciarlo riscaldare varie volte finchè non va via l'odore.

## 4. FUNZIONAMENTO

- Chiudere la piastra e collegarla alla corrente. La luce indicatrice si accenderà, segnalando che la piastra ha iniziato a riscaldarsi.
- La piastra ci metterà circa 3 minuti per raggiungere la temperatura ottimale. Quindi, la luce si spegnerà.
- Aprire la piastra, mettere il sandwich, la carne, ecc. Sulla placa inferiore.
- Chiudere la piastra. La luce indicatrice si accenderà e si spegnerà quando la piastra raggiunge la temperatura di nuovo.
- Cuocere gli alimenti tra 3 e 8 minuti o fino a dorarli. Regolare il tempo di cottura a piacere.
- Aprire la piastra e togliere il cibo con una spatola di silicone. Non usare utensili di metallo, visto che potrebbero danneggiare il rivestimento antiaderente delle placche della piastra.
- Una volta terminato di cucinare, scollegare il prodotto dalla presa e lasciare la piastra aperta

in modo da lasciarla raffreddare.

## 5. PULIZIA E MANUTENZIONE

- Scollegare la piastra e lasciarla raffreddare prima di procedere con la pulizia. È più facile pulire il prodotto se è leggermente caldo. Non immergerlo in acqua né lavarlo in lavastoviglie.
- Pulire le placche della piastra con un panno delicato per eliminare i resti di cibo. Se ci sono dei resti attaccati alla piastra, inumidirla con acqua calda con sapone e pulire le placche con una spugna non abrasiva.
- Non usare materiali abrasivi che graffiano o danneggiano il rivestimento antiaderente.
- Pulire l'esterno della piastra unicamente con un panno umido. Non pulire l'esterno con spugne abrasive, visto che potrebbero danneggiarlo. Non immergere il prodotto in acqua o altri liquidi.
- Non lavare il prodotto in lavastoviglie.
- Estrarre e pulire il raccogliitore del grasso dopo ogni uso. Pulirlo con acqua calda e detergente. Evitare l'uso di spugne abrasive o detersivi forti, visto che potrebbero danneggiare la superficie. Sciacquarlo, asciugarlo totalmente con un panno delicato e asciutto e metterlo a posto.
- Conservare il prodotto in un posto fresco e asciutto.
- Può arrotolare il cavo nella base del prodotto per l'immagazzinamento.

## 6. SPECIFICHE TECNICHE

Riferimento del prodotto: 03022

Potenza: 700 W

Voltaggio e frequenza: 220-240 VAC ~ 50/60 Hz

Made in P.R.C. | Disegnato in Spagna

## 7. RICICLAGGIO DEGLI ELETTRODOMESTICI



La direttiva europea 2012/19/UE circa Residui degli Apparecchi Elettrici e Elettronici (RAEE), specifica che gli elettrodomestici non devono essere riciclati con il resto dei rifiuti. Questi devono essere gettati separatamente, per ottimizzare il recupero e il riciclo dei materiali e, in questo modo, ridurre l'impatto che possa avere nella salute umana e nell'ambiente.

Il simbolo del contenitore tagliato le deve ricordare i suoi obblighi di liberarsi di questi prodotti in modo corretto. Se il prodotto in questione è dotato di batteria o pila per l'autonomia elettrica, questa deve essere estratta prima di gettarlo e di essere eliminata separatamente come residuo di diversa categoria. Per ottenere informazioni dettagliate circa il modo più adeguato di eliminare i suoi elettrodomestici/o le batterie corrispondenti, il consumatore dovrà contattare le autorità locali.



## **8. GARANTÍA Y SAT**

Questo prodotto ha due anni di garanzia sempre se si accompagna con questo manuale, e dalla ricevuta d'acquisto e se si rispettano le precauzioni di questo manuale. La garanzia non coprirà:

- Se il prodotto è stato usato fuori dalle sue capacità e utilità, maltrattato, colpito, esposto all'umidità, trattato con qualche liquido o sostanza corrosiva, così come per qualsiasi altro errore attribuibile al consumatore.
- Se il prodotto è stato smontato, modificato o riparato da persone non autorizzate dal SAT ufficiale di Cecotec.
- Se il problema è causato da normale usura dei pezzi dovuta all'uso. Il servizio di garanzia copre tutti i difetti di fabbricazione per 2 anni in base alla legislazione vigente, eccetto i pezzi sottoposti a usura. In caso di mal uso da parte dell'utente il servizio di garanzia non sarà responsabile. Se vengono rilevati problemi con il prodotto, occorre contattare il suo distributore o il Servizio di Assistenza Tecnica ufficiale di Cecotec e mandare la ricevuta d'acquisto del prodotto via e-mail:

**sat@cecotec.es**



Leia atentamente as seguintes instruções antes de usar o produto. Guarde este manual para referencias futuras ou novos usuarios.

## 1. INSTRUÇÕES DE SEGURANÇA

- Siga atentamente as instruções de segurança antes de utilizar o produto.
- Certifique-se que a voltagem da tomada coincide com a voltagem indicada na etiqueta do produto.
- Este produto está equipado com um cabo de terra para reduzir o risco de choque elétrico. Se a ficha não encaixar completamente na tomada, contacte um técnico especializado. Não altere a ficha ou usar adaptadores de energia.
- Não mergulhe o cabo ou outras partes fixas da grelha em água ou qualquer outro líquido. Não exponha as ligações elétricas na água. Certifique-se de ter as mãos completamente secas antes de tocar na tomada ou ligar o produto.

**AVISO:** Se a grelha cair acidentalmente na água, desligue a ficha imediatamente. Não toque na água!

- Verifique se o cabo de alimentação apresenta danos visíveis. Se o cabo estiver danificado, deve ser reparado pelo SAT - Serviço de Assistência Técnica oficial Cecotec para evitar qualquer tipo de perigo.

**AVISO:** não utilize o produto se o cabo, a tomada ou a estrutura estiverem danificados ou não funciona corretamente, sofreu uma queda ou foi danificado.

- Não torcer, dobrar, esticar ou danificar o cabo de alimentação. Proteja contra arestas cortantes e fontes de calor. Não deixe o cabo perto de superfícies quentes. Não permita que o cabo esteja sobre ou se aproxime da superfície do produto.
- O aparelho não está provido de um sistema externo de temporizador ou comando a distância separadamente.
- Desligue e apague o produto da fonte de alimentação quando não estiver a usar e antes de limpar. Puxe a ficha; Não puxe o cabo.
- Este produto está exclusivamente destinado para uso doméstico. Não está apto para uso comercial ou industrial. Não use ao ar livre.
- Não utilize acessórios não recomendados pelo fabricante, já que possam causar danos.
- O aparelho não deve ser usado por crianças de 0 a 8 anos. Este aparelho pode ser usado por crianças de 8 e maiores de 8 anos de idade se estiverem continuamente sob supervisão.
- Este aparelho pode ser usado por pessoas com capacidades física, sensorial ou mental reduzidas, ou com falta de experiência e conhecimento, se estiverem sob supervisão ou receberam instruções relativas à utilização do aparelho de forma segura e compreendem os riscos que implica.
- Supervisione as crianças para garantir que não brincam com o produto. É preciso atenta se a grelha está a ser usada por ou perto de crianças.
- Manter o aparelho e o cabo fora do alcance das crianças de menos de 8 anos.
- Coloque o produto sobre uma superfície seca, estável, plana e resistente ao calor.
- Não utilize o produto nas seguintes circunstâncias:
  - Em superfícies inflamáveis (por exemplo, tapetes), ou instáveis onde poderia virar durante o

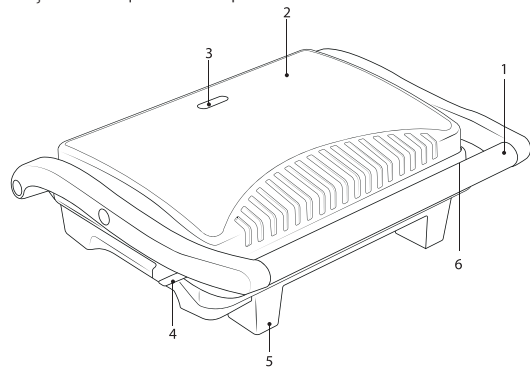


uso.

- Ao ar livre ou áreas com níveis de umidade elevada.
- Perto ou de baixo de materiais de inflamáveis (tais como cortinas, roupas, panos, etc.).
- Limpeza e manutenção do produto devem ser efectuados em conformidade com este manual de instruções, para garantir o bom funcionamento do produto. Desligue e desconecte o produto antes de mover ou limpar. Deixe arrefecer completamente antes de limpar ou armazenar.
- Manutenção limpeza e usuário não deve ser feita por crianças.
- Guardar o produto e o manual de instruções num ambiente seco e seguro.
- A temperatura das superfícies acessíveis pode ser alta, enquanto o produto estiver em uso e podem provocar queimaduras. Não toque nas superfícies quentes enquanto Grill está em uso e imediatamente depois de desligar. Use as alças de toque frio no produto.

## 2. PEÇAS E COMPONENTES

1. Asa
2. Capa
3. Luz indicadora
4. Fecho de segurança
5. Pés de apoio
6. Placas de aquecimento



## 3. ANTES DE USAR

- Este produto vem envolto numa caixa para proteger contra danos de transporte. Tire o produto da caixa e guarde a caixa e os componentes num lugar seguro. Desta forma poderá voltar a guardar na caixa caso queira transportar para outro lugar num futuro. Caso decida descartar a caixa, certifique-se de que recicla cada material de forma adequada.
- Limpe as placas de ferro com um pano úmido ou uma esponja.
- Seque as placas de ferro com um pano ou guardanapo de papel
- Para melhores resultados, cobrir ambas as placas com um pouco de óleo.

**NOTA:** É possível que perceba um leve cheiro a queimado quando utilizar o produto pela primeira vez, causado por excesso de lubrificante no processo de fabrico. Isto não afectará a segurança do produto.

## 4. FUNCIONAMENTO

- Feche o grill e conecte à fonte de alimentação. Notará que a luz indicadora vermelha acende, indicando que o grill está em funcionamento.
  - Gire o regulador de temperatura no sentido dos ponteiros do relógio, para ajustar a temperatura como preferir. A luz indicadora verde acenderá, indicando que a grelha está em pré-aquecimento. Alcançará a temperatura desejada entre 3 e 5 minutos. Quando a luz verde se apague, o produto terá alcançado a temperatura desejada.
- A grelha está pronta para uso.

## 5. LIMPEZA E MANUTENÇÃO

- Desligue o aparelho e deixe arrefecer antes de proceder à limpeza. É mais fácil limpar o produto se estiver ligeiramente quente. Não mergulhe na água nem lave na máquina de lavar.
- Limpe as placas de metal com um pano macio para retirar restos de alimentos. Se houver qualquer alimento preso às placas, umedeça com água quente misturada com um detergente não abrasivo e limpe as pranchas com uma esponja.
- Não utilize materiais abrasivos que possam riscar ou danificar o revestimento anti-aderente.
- Limpe o exterior do produto apenas com um pano húmido. Não limpe o exterior com esfregões abrasivos, já que podem danificar o acabamento. Não mergulhe o produto em água ou qualquer outro líquido.
- Não lave o produto à máquina de lavar.
- Remova e limpe a o depósito de gotejamento após cada utilização. Limpe a unidade com água morna e sabão. Evite o uso esfregões ou detergentes fortes que possam danificar a sua superfície. Enxágueo depósito, seque completamente com um pano macio, e volte a colocar no lugar.
- Armazene o produto em local fresco e seco.
- Utilize o gancho de fechar para armazenar o produto na posição vertical.

## 6. ESPECIFICAÇÕES TÉCNICAS

Referência do produto: 03022

Potência: 700 W

Voltagem e frequência: 220-240 v ~ 50/60Hz

Made in P.R.C | Criado em Espanha

## 7. RECICLAGEM DE ELETRODOMÉSTICOS



A diretiva europeia 2012/19/UE sobre os Resíduos de Aparelhos Elétricos e Eletrónicos (RAEE) especifica que os eletrodomésticos não devem ser reciclados com o resto dos resíduos municipais. Ditos eletrodomésticos devem ser descartados de forma separada, para otimizar a redução e reciclagem de materiais, e desta maneira reduzir o impacto que possam causar na saúde humana e no meio ambiente.

O símbolo do contentor com um "X" recorda a sua obrigação de descartar este produto de forma adequada. Se o produto em questão conta com uma bateria ou pilha para a sua autonomia elétrica, esta deverá extrair-se antes de eliminar o produto e ser tratada à parte como um resíduo de diferente categoria.

Para obter informação detalhada acerca da forma mais adequada de descartar os seus eletrodomésticos e/ou correspondentes baterias, o consumidor deverá contactar as autoridades locais.



## **8. GARANTIA E SAT**

Este produto tem uma garantia de 2 anos desde a data de compra, sempre e quando se conserve e envie a fatura de compra, o produto está em perfeito estado físico e se dê uso adequado tal e como se indica neste manual de instruções.

A garantia não cobrirá:

- Se o produto foi usado fora da sua capacidade ou utilidade, maltratado, batido, exposto a humidade, submergido em algum líquido ou substância corrosiva, assim como qualquer outra falta atribuível ao consumidor.
- Se o produto foi desmontado, modificado ou reparado por pessoas não autorizadas pelo SAT oficial de Cecotec.
- Se a origem da incidência foi pelo desgaste normal das peças devido ao uso.

O serviço de garantia cobre todos los defeitos de fabricação durante 2 anos com base na legislação vigente, exceto peças consumíveis. Em caso de mau uso por parte do usuário o serviço de garantia não se fará responsável da reparação. Se em alguma ocasião deteta uma incidência com o aparelho, deve contactar com el Serviço de Assistência Técnica oficial de Cecotec e fazer chegar a fatura de compra do produto via e-mail.

**sat@cecotec.es**



[www.cecotec.es](http://www.cecotec.es)

Grupo Cecotec Innovaciones S.L.  
C/ Pinadeta s/n, 46930  
Quart de Poblet, Valencia, Spain