

# Cumbia

## COFFEE 66 SMART

Cafetera de goteo / Drip coffee Machine/Кавоварка  
крапельна/Кофеварка капельная



cecotec

Manual de instrucciones  
Instruction manual  
Інструкція з експлуатації  
Руководство по  
експлуатации

Instrucciones de seguridad	3
Safety instructions	6
Instructions de sécurité	9
Sicherheitshinweise	12
Istruzioni di sicurezza	15
Instruções de segurança	18
Veiligheidsvoorschriften	21
Instrukcje bezpieczeństwa	24
Bezpečnostní pokyny	27

## ÍNDICE

1. Piezas y componentes	30
2. Antes de usar	30
3. Funcionamiento	30
4. Limpieza y mantenimiento	32
5. Consejos	33
6. Especificaciones técnicas	33
7. Reciclaje de electrodomésticos	33
8. Garantía y SAT	34

## INDEX

1. Parts and components	35
2. Before use	35
3. Operation	35
4. Cleaning and maintenance	37
5. Tips	38
6. Technical specifications	38
7. Disposal of old electrical appliances	38
8. Technical support and warranty	39

## ЗМІСТ

1. Компоненти пристрою	40
2. Перед першим використанням	40
3. Експлуатація пристрою	40
4. Очищення та обслуговування пристрою	42
5. Поради по експлуатації	43
6. Усунення несправностей	43
7. Технічні характеристики	44
8. Утилізація старих електроприладів	44
9. Сервіс і гарантія	44

## СОДЕРЖАНИЕ

1. Компоненты устройства	47
2. Перед первым использованием	50
3. Эксплуатация устройства	50
4. Чистка и обслуживание устройства	52
5. Советы по эксплуатации	53
6. Устранение неисправностей	53
7. Технические характеристики	54
8. Утилизация старых электроприборов	54
9. Сервисное обслуживание и гарантия	54

## INSTRUCCIONES DE SEGURIDAD

Lea las siguientes instrucciones atentamente antes de usar el producto. Guarde este manual para referencias futuras o nuevos usuarios.

Siga atentamente estas instrucciones de seguridad cuando use el producto. No utilice el dispositivo para ningún uso no especificado en el manual.

La temperatura de las superficies accesibles podría ser alta mientras se usa el producto y podría causar quemaduras. No toque las superficies calientes mientras esté en funcionamiento e inmediatamente después.



No sumerja el cable, el enchufe o cualquier otra parte del producto en agua o cualquier otro líquido, ni exponga las conexiones eléctricas al agua. Asegúrese de que tiene las manos completamente secas antes de tocar el enchufe o encender el producto.

Apague y desenchufe el producto de la fuente de alimentación cuando no esté siendo usado y antes de limpiarlo. Tire del enchufe para desconectarlo, no tire del cable.

Inspeccione el cable de alimentación regularmente en busca de daños visibles. Si el cable presenta daños, debe ser reparado por el Servicio de Asistencia Técnica oficial de Cecotec para evitar cualquier tipo de peligro.

No utilice ningún accesorio que no haya sido recomendado por el fabricante ya que podría ocasionar daños.

No retuerza, doble, estire o dañe el cable de alimentación. Protéjalo de bordes afilados y fuentes de calor. No permita que el cable toque superficies calientes. No deje que el cable asome sobre el borde de la superficie de trabajo o la encimera.

Este producto está diseñado exclusivamente para uso doméstico. No es apropiado para usos comerciales o industriales. No lo utilice en el exterior.

No utilice el producto en el exterior, cerca de placas eléctricas o de gas, de llamas o dentro de hornos.

No mueva el dispositivo cuando esté encendido o contenga bebidas calientes.

Antes de conectar o desconectar el cable de la toma de corriente, asegúrese de que todos los botones y controles están apagados.

No retire la carcasa inferior del dispositivo para evitar riesgo de incendio o de descarga eléctrica. No intente reparar el dispositivo por su propia cuenta. Póngase en contacto con el Servicio de Asistencia Técnica oficial de Cecotec para cualquier duda.

Utilice agua embotellada para obtener mejores resultados. No utilice agua ni otros líquidos calientes, el producto podría dañarse.

No abra el filtro ni levante o retire la tapa del depósito durante el funcionamiento para evitar derrames.

El aparato no debe ser usado por niños desde 0 hasta 8 años. Este electrodoméstico puede ser usado por niños a partir de 8 años de edad si están continuamente supervisados.

Este producto puede ser usado por niños/as de a partir de 8 años y personas con capacidades físicas, sensoriales o mentales reducidas, o con falta de experiencia y conocimiento si están supervisados o han recibido instrucción concerniente al uso del aparato de una forma segura y entienden los riesgos que este implica.

Supervise a los niños para asegurarse de que no jueguen con el producto. Es necesario dar una supervisión estricta si el producto está siendo usado por o cerca de niños.

Aviso: se le ha proporcionado un cable de alimentación corto para reducir la probabilidad de que se enrede o se vuelque. Puede utilizar cables alargadores con precaución.

## Instrucciones de seguridad de la jarra de cristal

La jarra de cristal está diseñada para ser utilizada únicamente con este producto. No la utilice con ninguna otra cafetera de goteo ni la meta dentro del microondas.

No remueva con una cuchara ni con otro utensilio dentro de la jarra.

No utilice la jarra si el cristal está agrietado o si el asa está suelta o aflojada. Si el cristal está agrietado, no beba de la jarra. Nunca utilice cubitos de hielo dentro de la jarra ni la coloque dentro de la nevera.

No beba directamente de la jarra.

No incline ni gire la jarra, el líquido podría verterse.

Al trasladar la jarra cójala siempre del asa.

No deje la jarra vacía encima de la placa calentadora para evitar que se agriete.

**ADVERTENCIA:** Este producto ha superado un control de calidad previo a su comercialización para garantizar su correcto funcionamiento. Después del control se realiza una limpieza exhaustiva del artículo, por lo que podrían quedar restos de agua o café en su interior.

## SAFETY INSTRUCTIONS

Read these instructions thoroughly before using the appliance. Keep this instruction manual for future reference or new users. All safety instructions should be closely followed when using the appliance. Do not use the appliance for other than intended use.

The temperature of accessible surfaces may be high while in use and could cause burns. Do not touch hot surfaces while in use or immediately after.



Do not immerse the cord, plug, or any non-removable part of the appliance in water or any other liquid, nor expose the electrical connections to water. Make sure your hands are dry before handling the plug or switching on the appliance.

Turn off and unplug the appliance from the mains supply when not in use and before cleaning it. Pull from the plug, not the cord, to disconnect it from the outlet.

Check the power cord regularly for visible damage. If the cord is damaged, it must be replaced by the official Technical Support Service of Cecotec in order to avoid any type of danger.

Do not use any accessory that has not been recommended by Cecotec, as they might cause injuries or damage.

Do not twist, bend, strain, or damage the power cord in any way. Protect it from sharp edges and heat sources. Do not let it touch hot surfaces. Do not let the cord hang over the edge of the working surface or countertop.

This product is designed only for household use. It is not suitable for commercial or industrial use. Do not use outdoors. Do not use outdoors, near a gas or electric hob, in heated ovens or near open flames.

Do not move the appliance when it is on or when it contains hot liquids.

Before connecting or disconnecting the cord from the power supply, make sure all the buttons and controllers are off.

Do not remove the appliance's bottom cover in order to avoid risk of fire or electric shock. Do not try to repair the device by yourself. Contact the official Technical Support Service of Cecotec for advice.

Use bottled water for best results. Do not use warm water or other liquids, these may cause product damage.

Do not open the filter basket or lift or remove the tank cover during operation to avoid risk of scalding.

The appliance is not intended to be used by children under the age of 8. It can be used by children over the age of 8, as long as they are given continuous supervision.

This appliance can be used by children aged 8 and above, and persons with reduced physical, sensory or mental capabilities or lack of experience and knowledge, as long as they have been given supervision or instruction concerning the use of the appliance in a safe way and understand the hazards involved. Supervise children, they shall not play with the appliance. Close supervision is necessary when the appliance is being used by or near children.

Note: A short power-supply cord is provided to reduce the risks of becoming entangled in or tripping over a longer cord. Extension cords are available and may be used if care is exercised in their use.

#### Glass jar's safety instructions

The glass jar is designed to be used only with this product. Do not use it in any other drip-type coffee maker or in a microwave oven.

Do not stir inside the jar with a spoon or other utensils.

Do not use a cracked glass jar or a jar having a loose or weakened handle. If the glass is cracked, do not drink from it.

Never use ice cubes inside the jar or place it inside the refrigerator

Never drink directly from the jar.

Do not tilt or overturn the jar to avoid liquids from flowing out.

When carrying the jar, always use the handle.

Do not leave the glass jar empty on the warming plate to avoid it from cracking.

**WARNING:** This product has undergone a quality control previous to its commercialisation with the aim of ensuring its correct operating. After the quality control testing, the appliance is cleaned thoroughly, therefore, although it is unlikely to occur, there could be rests of water or coffee drops inside it.



## INSTRUCTIONS DE SÉCURITÉ

Veillez lire les instructions suivantes avec attention avant d'utiliser l'appareil. Gardez bien ce manuel pour de futures références ou pour tout nouvel utilisateur.

Veillez suivre ces instructions de sécurité très attentivement lorsque vous utilisez l'appareil. N'utilisez pas le produit pour d'autres utilisations que celles spécifiées dans le manuel.

La température des surfaces accessibles pourrait être élevée lorsque vous utilisez l'appareil et pourrait provoquer des brûlures. Ne touchez pas les surfaces chaudes lorsque l'appareil est en fonctionnement ni immédiatement après.



Ne submergez pas le câble, la prise ni aucune autre partie du produit dans de l'eau ni dans aucun autre liquide et n'exposez pas les connexions électriques à l'eau. Assurez-vous d'avoir les mains complètement sèches avant de toucher la prise ou d'allumer l'appareil.

Éteignez et débranchez l'appareil de la source d'alimentation lorsque vous avez fini de l'utiliser et avant de le nettoyer. Débranchez l'appareil en tirant sur la prise, pas sur le câble.

Inspectez le câble d'alimentation régulièrement pour rechercher des dommages visibles. S'il présente des dommages, il doit être réparé par le Service Après-Vente Officiel de Cecotec pour éviter tout type de danger.

N'utilisez aucun accessoire qui ne soit pas recommandé par Cecotec, cela pourrait provoquer des dommages.

Ne tordez pas, ne pliez pas, n'étirez pas et n'abîmez pas le câble d'alimentation. Protégez-le des bords pointus et des sources de chaleur. Ne laissez pas le câble toucher des surfaces chaudes. Ne laissez pas que le câble dépasse de la surface ou du plan de travail.

Cet appareil a été conçu pour un usage exclusivement

domestique. Il n'est pas approprié pour un usage commercial ni industriel. Ne l'utilisez pas en extérieurs.

N'utilisez pas l'appareil en extérieur, près de plaques électriques ou à gaz, près de flammes ni dans des fours.

Ne déplacez pas l'appareil lorsqu'il est allumé ou lorsqu'il contient des boissons chaudes.

Avant de brancher ou de débrancher le câble de la prise de courant, assurez-vous que tous les boutons et contrôles soient éteints.

Ne retirez pas la coque inférieure de l'appareil pour éviter des risques d'incendie ou de décharge électrique. N'essayez pas de réparer l'appareil vous-même. Veuillez contacter le Service Après-Vente Officiel de Cecotec pour tout doute ou renseignement.

Utilisez de l'eau en bouteille pour obtenir de meilleurs résultats. N'utilisez pas de l'eau ni autre liquide chaud, le produit pourrait s'abîmer.

N'ouvrez pas le filtre et ne levez ni ne retirez le couvercle pendant le fonctionnement pour éviter des débordements.

L'appareil ne doit pas être utilisé par des enfants de 0 à 8 ans. Il peut être utilisé par des enfants de 8 ans et plus s'ils sont surveillés constamment.

Cet appareil peut être utilisé par des personnes aux capacités physiques, mentales ou sensorielles réduites, ou sans expérience ni connaissances si elles sont surveillées et/ou ont reçu les informations nécessaires à sa correcte utilisation et qu'elles ont bien compris les risques qu'il implique.

Surveillez les enfants pour vous assurer qu'ils ne jouent pas avec l'appareil. Une surveillance stricte est nécessaire si le produit est utilisé par ou à côté des enfants.

Note : le câble d'alimentation est fourni court pour réduire la probabilité qu'il ne s'emmêle ou que le produit ne se renverse.

Vous pouvez utiliser des rallonges mais toujours avec précaution.

Instructions de sécurité de la verseuse en verre

La verseuse en verre est conçue pour être utilisée uniquement avec ce produit. Ne l'utilisez avec aucune autre cafetière de ce genre et ne la mettez pas au micro-ondes.

Ne remuez pas avec une cuillère ni avec un autre ustensile dans la verseuse.

N'utilisez pas la verseuse si elle possède des fissures ou si la poignée est lâche ou ne tient pas bien. Si le verre est fissuré, ne buvez pas de la verseuse.

N'utilisez jamais de glaçons dans la verseuse ni ne la mettez pas dans le réfrigérateur.

Ne buvez jamais directement de la verseuse.

N'inclinez ni ne retournez la verseuse, le liquide pourrait se renverser.

Lorsque vous déplacez la verseuse, prenez-la toujours par l'anse.

Ne laissez pas la verseuse vide sur la plaque chauffante pour éviter les fissures.

**AVERTISSEMENTS** : Cet appareil a passé un contrôle de qualité avant sa commercialisation pour garantir son correct fonctionnement. Après ce contrôle, un nettoyage exhaustif de l'appareil est réalisé, il est donc possible qu'il reste des traces d'eau ou de café à l'intérieur.

## ІНСТРУКЦІЇ З ТЕХНІКИ БЕЗПЕКИ

Уважно прочитайте цю інструкцію перед використанням приладу. Збережіть цю інструкцію для використання в майбутньому або для нових користувачів.

При використанні приладу необхідно строго дотримуватися всіх інструкцій з техніки безпеки. Не використовуйте прилад не за призначенням.



Температура доступних поверхонь може бути високою під час використання і може викликати опіки. Не торкайтеся до гарячих поверхонь під час або відразу після використання. Не занурюйте шнур, вилку або будь-яку незнімну частину приладу в воду або будь-яку іншу рідину, а також не піддавайте впливу води електричні з'єднання пристрою.

Переконайтеся, що ваші руки сухі, перш ніж брати в руки електровилку або включати прилад.

Вимикайте і відключайте пристрій від електромережі, коли він не використовується і перед чищенням. Тягніть за вилку, а не за кабель для від'єднання пристрою від розетки.

Регулярно перевіряйте шнур живлення на наявність видимих пошкоджень. Якщо шнур пошкоджений, його необхідно замінити в уповноваженому центрі Secotec. Не використовуйте будь-які аксесуари, що не були рекомендовані компанією Secotec, оскільки вони можуть стати причиною травми або пошкодження.

Не перекручуйте, не згинайте, не напружуйте і не пошкоджувати шнур живлення будь-яким чином. Бережіть його від гострих країв і джерел тепла. Не дозволяйте йому торкатися гарячих поверхонь. Не дозволяйте шнуру звисати з краю робочої поверхні або стільниці.

Цей продукт призначений тільки для домашнього використання. Він не підходить для комерційного або промислового використання. Не використовуйте на відкритому повітрі.

Не використовуйте пристрій на вулиці, поруч з газовою або електричною плитою, в печах з підігрівом або поруч з відкритим вогнем.

Не переносьте прилад, коли він увімкнений або рідина в ньому нагріта.

Перед увімкненням або вимкненням шнура від джерела живлення, переконайтеся, що всі кнопки і контролери на пристрої вимкнені.

Не знімайте нижню кришку пристрою, щоб уникнути виникнення пожежі або ураження електричним струмом. Не намагайтеся ремонтувати пристрій самостійно. Зв'яжіться з офіційним сервісним центром Secotec для отримання допомоги по роботі пристрою.

Використовуйте бутильовану воду для досягнення найкращих результатів. Не використовуйте теплу воду або інші рідини, це може привести до пошкодження продукту.

Під час роботи не відкривайте кошик фільтра, не виймайте і не знімайте кришку баку, щоб уникнути опіків.

Пристрій не призначений для використання дітьми віком до 8 років, діти старше 8 років, можуть використовувати пристрій якщо вони знаходяться під постійним наглядом дорослих.

Цей пристрій може використовуватися дітьми старше 8 років і особами з обмеженими фізичними, чутливими або розумовими здібностями, а також без відповідного досвіду та знань, якщо за ними є постійне спостереження або надана інструкція щодо безпечного використання пристрою, і користувач розуміє всі ризики використання.

Слідкуйте за маленькими дітьми, щоб вони не гралися з приладом. Необхідно пильне спостереження за дітьми, коли діти користуються пристроєм або, пристрій працює поряд з ними.

**Примітка:** Короткий кабель живлення спеціально встановлений для зменшення ризику заплутатися і спіткнутися об довший кабель.

Можна користуватися подовжувачем в разі, якщо забезпечується безпека при його використанні.

### **Інструкція по експлуатації скляного глечика**

Скляний глечик призначений для використання тільки з цим пристроєм. Не використовуйте його в будь-якій іншій кавоварці крапельного типу або в мікрохвильовій печі . Не перемішуйте ложкою або іншими приладами всередині банки .

Не користуйтеся тріснутим скляним глечиком або глечиком зі зламанною або ослабленою ручкою. Якщо скло тріснуло, не пийте з глечика.

Ніколи не кладіть кубики льоду всередину глечика і не кладіть глечик всередину холодильника.

Ніколи не пийте прямо з глечика.

Не нахилийте і не перевертайте глечик , щоб уникнути витікання рідини.

При перенесенні глечика завжди використовуйте ручку.

Не залишайте скляний глечик порожній на нагрівальній панелі, щоб уникнути розтріскування глечика .

**УВАГА:** цей пристрій проходив контроль якості до його передачі в продаж з метою забезпечення його правильної роботи . Після тестування контролю якості, пристрій ретельно очищається, тому всередині можуть знаходитися залишки води або краплі кави.

## ISTRUZIONI DI SICUREZZA

Leggere attentamente le seguenti istruzioni prima di usare il prodotto. Conservare questo manuale per riferimenti futuri o nuovi utenti.

Seguire attentamente queste istruzioni di sicurezza quando si usa il prodotto. Non utilizzare il dispositivo per nessun uso non specificato nel manuale.

La temperatura delle superfici accessibili potrebbe essere alta mentre si usa il prodotto e potrebbe causare bruciature. Non toccare le superfici calde mentre è in funzionamento e immediatamente dopo.



Non sommergere il cavo, la spina o qualsiasi altra parte del prodotto in acqua o all'interno di qualsiasi altro liquido, né esporre le componenti elettriche all'acqua. Verificare di avere le mani completamente asciutte prima di toccare la spina o accendere il prodotto.

Spegnere e scollegare il prodotto dalla fonte di alimentazione quando non si sta usando e prima di pulirlo. Tirare la presa per scollegarlo, non tirare il cavo.

Ispezionare regolarmente il cavo di alimentazione alla ricerca di danni visibili. Se il cavo dovesse presentare danni, dovrà essere riparato dal Servizio di Assistenza Tecnica ufficiale di Cecotec per evitare qualsiasi tipo di pericolo.

Non utilizzare nessun accessorio non suggerito da Cecotec, dato che potrebbe provocare danni.

Non torcere, piegare, tendere o danneggiare il cavo di alimentazione. Proteggerlo da bordi affilati e fonti di calore. Non permettere che il cavo tocchi superfici calde. Non lasciare che il cavo fuoriesca dal bordo della superficie o piano da cucina.

Questo prodotto è stato progettato esclusivamente per

uso domestico. Non è appropriato per uso commerciale o industriale. Non utilizzare in esterni.

Non utilizzare il prodotto all'esterno, vicino a placche elettriche o a gas, fiamme o dentro forni.

Non muovere il dispositivo quando è acceso o contiene bevande calde.

Prima di collegare o scollegare il cavo dalla corrente, verificare che tutti i tasti e controlli siano spenti.

Non ritirare la copertura inferiore del dispositivo per evitare il rischio di incendio o di scarica elettrica. Non cercare di riparare il dispositivo per conto proprio. Per qualsiasi dubbio contattare il Servizio di Assistenza Tecnica ufficiale di Cecotec.

Utilizzare acqua imbottigliata per ottenere i migliori risultati. Non utilizzare acqua né altri liquidi caldi, il prodotto potrebbe danneggiarsi.

Non aprire il filtro né alzare o ritirare il coperchio del serbatoio durante il funzionamento per evitare fuoriuscite.

L'apparato non deve essere usato da bambini da 0 a 8 anni. Questo elettrodomestico può essere usato da bambini a partire dagli 8 anni sotto la supervisione continua di un adulto.

Questo prodotto può essere usato da bambini a partire da 8 anni e persone con capacità fisiche, sensoriali o mentali limitate, o con mancanza di esperienza e conoscenza solo sotto supervisione o avendo ricevuto istruzioni riguardo l'uso dell'apparato in una forma sicura e comprendono i rischi che lo stesso implica.

Supervisionare i bambini per assicurarsi che non giochino con il prodotto. È necessario supervisionare rigidamente nel caso in cui il prodotto venga utilizzato da o vicino a bambini.

Avviso: il cavo di alimentazione fornito è corto per ridurre il rischio di inciampare o intralci. È possibile utilizzare prolunghie con precauzione.



## Istruzioni di sicurezza della caraffa in vetro

La caraffa in vetro è stata progettata per essere utilizzata solamente con questo prodotto. Non utilizzarla in nessun'altra macchina del caffè a goccia né all'interno del microonde.

Non girare con un cucchiaino né altro utensile all'interno della caraffa.

Non utilizzare la caraffa se il vetro è crepato o se il manico non è ben stretto. Se il vetro è danneggiato, non bere dalla caraffa.

Non utilizzare cubetti di ghiaccio all'interno della caraffa né collocarla all'interno del frigo.

Non bere direttamente dalla caraffa.

Non inclinare né girare la caraffa, il liquido potrebbe versarsi.

A spostare la caraffa prenderla sempre dal manico.

Non lasciare la caraffa vuota sopra la piastra riscaldante per evitare che si graffi.

**AVVERTENZA:** questo prodotto ha superato un controllo di qualità precedente alla sua commercializzazione per garantire il suo corretto funzionamento. Dopo il controllo si effettua una pulizia esaustiva dell'articolo, per cui potrebbero rimanere resti d'acqua o caffè al suo interno.

## INSTRUÇÕES DE SEGURANÇA

Leia as seguintes instruções atentamente antes de usar o produto. Guarde este manual para referências futuras ou novos usuários.

Siga atentamente estas instruções de segurança quando usar o produto. Não utilize o dispositivo para usos não especificados no manual.

A temperatura das superfícies acessíveis pode ser alta enquanto se usa o produto e poderia causar queimaduras. Não toque nas superfícies quentes enquanto o dispositivo estiver em funcionamento ou imediatamente depois.



Não submerja o cabo, a ficha ou qualquer outra parte elétrica do produto na água ou qualquer outro líquido nem as exponha as conexões elétricas à água. Certifique-se de que tem as mãos completamente secas antes de tocar na tomada ou ligar o produto.

Desligue o produto e desconecte da corrente elétrica quando não estiver a ser usado e antes de limpar. Puxe pela ficha para desconectar, não puxe pelo cabo.

Inspecione o cabo de alimentação regularmente em busca de danos visíveis. Se o cabo apresentar danos, deve ser reparado pelo Serviço de Assistência Técnica Oficial de Cecotec para evitar qualquer tipo de perigo.

Não utilize nenhum acessório que não tenha sido recomendado por Cecotec, já que poderá causar danos.

Não torça, dobre, estique ou danifique o cabo de alimentação. Proteja-o de bordas afiadas e fontes de calor. Não permita que o cabo toque superfícies quentes. Não deixe que o cabo se aproxime da superfície de cocção.

Este produto está desenhado exclusivamente para uso doméstico. Não está apropriado para usos comerciais ou industriais. Não utilize em exteriores.

Não utilize o produto no exterior, perto de placas elétricas ou de gás, de chamas ou dentro de fornos.

Não mova o dispositivo quando estiver ligado ou contiver bebidas quentes.

Antes de conectar ou desconectar o cabo da toma de corrente, certifique-se de que todos os botões e controles estejam apagados.

Não retire a carcaça inferior do dispositivo para evitar risco de incêndio ou de descarga elétrica. Não tente reparar o dispositivo por conta própria. Entre em contacto com o Serviço de Assistência Técnica oficial de Cecotec para qualquer dúvida. Utilize água engarrafada para obter melhores resultados. Não utilize água nem outros líquidos quentes, o produto poderia ser danificado.

Não abra o filtro nem levante ou retire a tampa do depósito durante o funcionamento para evitar derrames.

O aparelho não deve ser usado por crianças de 0 a 8 anos. Este aparelho pode ser usado por crianças de 8 anos se estiverem continuamente sob supervisão.

Este produto pode ser usado por crianças a partir de 8 anos e pessoas com capacidades físicas, sensoriais ou mentais reduzidas, ou com falta de experiência e conhecimento se estão supervisionados ou tenham recebido instruções concernentes ao uso do aparelho de uma forma segura e entendem os riscos que este implica.

Supervisione as crianças de que não brinquem com o produto. É necessário dar supervisão estrita se o produto estiver a ser usado perto ou por crianças.

Aviso: o cabo de alimentação fornecido é curto para reduzir a probabilidade de que se enrede ou que o dispositivo tombe. Pode utilizar cabos extensores com precaução.

## Instruções de segurança do jarro de vidro

O jarro de vidro está desenhado para ser utilizada unicamente com este produto. Não a utilize com nenhuma outra máquina de café de filtro nem a ponha dentro de microondas.

Não revolva com uma colher nem com outro utensílio dentro do jarro.

Não utilize o jarro si o vidro estiver rachado ou se a asa estiver solta ou afrouxada. Se o vidro estiver rachado, não beba do jarro.

Nunca utilize cubos de gelo dentro do jarro nem o coloque dentro do frigorífico.

Não beba diretamente do jarro.

Não incline nem vire o jarro, o líquido poderia ser derramado.

Quando mover o jarro, segure-o sempre da asa.

Não deixe o jarro vazio em cima da placa aquecedora para evitar que se danifique.

**ADVERTÊNCIA:** este produto superou um controlo de qualidade prévio à sua comercialização para garantir o seu coreto funcionamento. Depois do controlo, é realizada uma limpeza exaustiva do produto, pelo que poderão ficar restos de água no seu interior.

## VEILIGHEIDSVOORSCHRIFTEN

Lees de volgende voorschriften aandachtig voordat u het toestel gebruikt. Bewaar deze handleiding voor toekomstig(e) gebruik of gebruikers.

Volg aandachtig de voorschriften wanneer u dit toestel gebruikt. Gebruik het toestel niet voor doeleinden die niet gespecificeerd zijn in deze handleiding.

De temperatuur van de aanraakbare oppervlakken kan oplopen tijdens het gebruik en brandwonden veroorzaken.

Raak de hete oppervlakken niet aan als het toestel in gebruik is of kort na het gebruik.



Dompel de kabel, de stekker of andere onderdelen van het toestel niet onder in water of andere vloeistoffen. Stel de elektrische verbindingen niet bloot aan water. Zorg dat uw handen volledig droog zijn voordat u de stekker aanraakt of het toestel inschakelt.

Schakel het toestel uit en trek de stekker uit het stopcontact als u het niet gebruikt of voordat u het schoonmaakt. Trek aan de stekker om hem te verwijderen uit het stopcontact en niet aan de kabel.

Controleer de kabel regelmatig op zichtbare schade. Als de kabel beschadigd is, moet hij worden hersteld door de technische dienst van Cecotec om elk gevaar te vermijden.

Gebruik alleen accessoires die worden aanbevolen door de fabrikant. Niet-aanbevolen accessoires zouden schade kunnen veroorzaken.

De voedingskabel mag niet verwrongen, gevouwen, uitgerekt of beschadigd worden. Bescherm de kabel tegen scherpe randen en warmtebronnen. Zorg dat er geen contact is tussen de kabel en hete oppervlakken. Laat de kabel niet over de rand van het werkoppervlak of aanrecht hangen.

Dit toestel is uitsluitend ontworpen voor huishoudelijk gebruik.

Het is niet geschikt voor commercieel of industrieel gebruik.  
Gebruik het niet buiten.

Gebruik het toestel niet buitenshuis of in de buurt van elektrische kookplaten, gasfornuizen of vlammen. Gebruik het toestel niet in de oven.

Verplaats het toestel niet wanneer het aan het werken is of warme dranken bevat.

Controleer of alle knoppen schakelaars uit zijn vooraleer u de stekker insteekt of uittrekt.

Verwijder de behuizing van het toestel niet om het risico op brand of elektrische ontladingen te voorkomen. Probeer het toestel niet zelf te repareren. Neem contact op met de technische dienst van Cecotec als u een probleem ondervindt met het product.

Gebruik flessenwater voor de beste resultaten. Gebruik geen warm water of andere vloeistoffen want deze zouden het toestel kunnen beschadigen.

Open de filter of het deksel niet terwijl het toestel aan het werken is om lekkage te vermijden.

Het toestel mag niet gebruikt worden door kinderen van 0 tot 8 jaar. Het toestel kan gebruikt worden door kinderen vanaf 8 jaar indien ze onder voortdurend toezicht staan.

Dit toestel kan gebruikt worden door kinderen vanaf 8 jaar en personen met een verminderd fysiek, zintuiglijk of mentaal vermogen of met een gebrek aan ervaring en kennis, indien ze onder toezicht staan of als ze instructies hebben gekregen betreffende het veilige gebruik van het toestel en ze de risico's begrijpen die ermee verbonden zijn.

Hou toezicht op kinderen om ervoor te zorgen dat ze niet met het toestel spelen. Strikt toezicht is noodzakelijk als het toestel gebruikt wordt door of in de buurt van kinderen.

Opmerking: de kabel is kort om de kans op val- en struikelpartijen te verkleinen. U kan een verlengkabel gebruiken mits de nodige voorzorgen.

Veiligheidsvoorschriften voor de glazen kan

De kan is uitsluitend ontworpen om in dit toestel gebruikt te worden. Gebruik de kan niet met een ander toestel en zet ze niet in een microgolfoven.

Roer niet in de kan met keukengerei zoals lepels.

Gebruik de kan niet als het glas gebarsten is of als de handgreep los zit. Drink niks uit de kan als u merkt het glas gebarsten is.

Gebruik geen ijsblokjes in de kan en zet ze niet in de koelkast.

Drink niet rechtstreeks uit de kan.

Kantel of draai de kan niet, de vloeistof zou kunnen morsen.

Gebruik steeds het handvat om de kan te verplaatsen.

Zet de kan niet op de verwarmingsplaat als ze leeg is om te vermijden dat ze barst.

Waarschuwing: Dit toestel wordt gecontroleerd op kwaliteit voordat het verkocht wordt om een correcte werking te verzekeren. Na de kwaliteitscontrole wordt het artikel grondig schoongemaakt, om deze reden zouden er waterdruppels of koffieresten achter kunnen blijven in het apparaat.

## INSTRUKCJE BEZPIECZEŃSTWA

Przed uruchomieniem urządzenia przeczytaj uważnie poniższą instrukcję. Zachować tę instrukcję dla wykorzystania w przyszłości lub dla nowych użytkowników

Podczas korzystania z produktu należy dokładnie przestrzegać instrukcji bezpieczeństwa. Nie korzystaj z urządzenia w żadnych innych celach niż te opisane w niniejszej instrukcji.

Aparat w czasie pracy może nagrzewać się do wysokich temperatur i powodować oparzenia. Z tego powodu nie dotykaj jego gorących elementów, kiedy jest uruchomiony oraz zaraz po jego wyłączeniu.



Nie zanurzaj przewodu, wtyczki ani żadnej innej części produktu w wodzie lub innej cieczy ani nie zostawiaj przewodów elektrycznych na działanie wody. Przed podłączeniem urządzenia do gniazdka lub jego uruchomieniem upewnij się, że masz suche ręce.

Wyłącz i rozłącz wtyczkę z prądu na czas nieużytkowania urządzenia lub przed przystąpieniem do jego czyszczenia.

Pociągnij za wtyczkę, aby odłączyć, nie ciągnij za kabel.

Regularnie sprawdzaj przewód zasilający pod kątem widocznych uszkodzeń. Jeśli kabel jest uszkodzony, musi zostać naprawiony przez oficjalny serwis pomocy technicznej Cecotec, aby uniknąć niebezpieczeństwa.

Nie używaj żadnego akcesorium, które nie zostało zalecone przez producenta, gdyż może spowodować szkody.

Nie skręcaj, nie rozciągaj ani nie uszkadzaj kabla zasilającego. Chroń przed ostrymi krawędziami i gorącem. Nie pozwól, aby kabel wszedł w kontakt z gorącymi przedmiotami. Kabel nie może zwisać z krawędzi przestrzeni roboczej.

Ten produkt został stworzony do użytku w domu. Produkt nie jest przeznaczony do zastosowań komercyjnych i przemysłowych.

Nie używaj produktu na zewnątrz.

Nie używaj urządzenia na zewnątrz, blisko płyt grzewczych



elektrycznych lub gazowych, ani w pobliżu pieców.

Nie ruszaj aparatem, kiedy pracuje lub znajduje się w nim gorący płyn.

Przed podłączeniem lub rozłączeniem kabla z gniazdka upewnij się, czy wszystkie kontrolki i przyciski są dezaktywowane.

Nie ściągać dolnej obudowy urządzenia, aby uniknąć ryzyka pożaru czy porażenia prądem. Nie próbuj naprawiać urządzenia na własną rękę. W celu otrzymania informacji skontaktuj się z Serwisem Pomocy technicznej Cecotec.

Dla najlepszych efektów korzystaj z wody butelkowanej. Nie używaj gorącej wody ani innych płynów o wysokiej temperaturze, gdyż mogą one uszkodzić aparat.

Nie otwieraj filtra ani nie ściągać pokrywy zbiornika w czasie pracy urządzenia, aby nie rozchlapać jego zawartości.

Z urządzenia nie mogą korzystać dzieci w wieku od 0 do 8 lat. Urządzenie może być używane przez dzieci w wieku powyżej 8 lat, jeśli znajdują się pod stałą opieką.

Z urządzenia mogą korzystać dzieci powyżej 8 roku życia, osoby z niepełnosprawnością ruchową lub umysłową, oraz osoby bez doświadczenia z podobnym sprzętem w obecności osoby odpowiedzialnej i świadomej zagrożeń wynikających z nieprawidłowego użycia urządzenia, lub jeśli uprzednio zostały dokładnie poinstruowane w zakresie jego obsługi.

Zwróć uwagę czy dzieci nie używają urządzenia do zabawy. Zachowaj szczególną czujność, gdy z urządzenia korzystają dzieci lub gdy jest używane w ich pobliżu.

Uwaga: kabel zasilający dołączony do zestawu jest krótki, aby zmniejszyć możliwość jego zaplątania się lub upadku. Możesz korzystać z przedłużaczy, jednak rób to ostrożnie.

Instrukcje bezpieczeństwa dot. korzystania ze szklanego dzbanka

Dzbanka należy używać wyłącznie do obsługi tego ekspresu.

Nie korzystaj z niego z żadnymi innymi ekspresami ani nie wkładaj go do mikrofalówki.

Nie mieszaj zawartości w dzbanku żadnym narzędziem.

Zaniechaj korzystania z dzbanka, jeśli pękt bądź jego uchwyt jest poluzowany. Nie pij z dzbanka, kiedy szkło jest pęknięte.

Nigdy nie wrzucaj do dzbanka kostek lodu ani nie wstawiaj go do lodówki.

Nie pij bezpośrednio z dzbanka.

Nie pochylaj dzbanka ani nie przekręcaj go, gdyż możesz wyłączyć jego zawartość.

Przenosząc dzbanek, zawsze trzymaj go za uchwyt.

Nie pozostawiaj pustego dzbanka na podgrzewanej płytce, aby nie pękła.

Uwaga: Ten produkt przeszedł kontrolę jakości przed wprowadzeniem na rynek, aby zagwarantować jego prawidłowe działanie. Po kontroli przeprowadza się dokładne czyszczenie produktu, ponieważ we wnętrzu mogły znajdować się ślady wody lub kawy.

## BEZPEČNOSTNÍ POKYNY

Před použitím přístroje si pozorně přečtěte následující bezpečnostní pokyny. Uchovejte tento manuál pro pozdější použití nebo pro nové uživatele.

Při používání přístroje pečlivě postupujte podle těchto bezpečnostních předpisů. Příklad nepoužívejte k jiným účelům než těm, které jsou specifikovány v tomto manuálu.

Teplota přístupných povrchů při používání by mohla dosáhnout vysokých teplot a způsobit popáleniny.

Nedotýkejte se horkých povrchů během používání a bezprostředně po něm.



Nedávejte kabel, zásuvku nebo jinou část přístroje do vody ani jiné tekutiny. Nevystavujte elektrické spoje vodě. Ujistěte se, že máte naprosto suché ruce, než se dotknete zásuvky nebo zapnete přístroj.

Vypněte a odpojte od elektrického proudu, pokud přístroj nepoužíváte a před čištěním. Pro odpojení zatáhněte za zástrčku, ne za kabel.

Pravidelně kontrolujte přívodový kabel, abyste zjistili viditelná poškození. Pokud je kabel poškozen, musí být opraven u oficiálního technického servisu Cecotec, aby se tak předešlo jakýmkoli nebezpečím.

Nepoužívejte žádné příslušenství, které nebylo doporučeno výrobcem, protože by mohlo způsobit škodu.

Neotáčejte, neohýbejte, nenatahujte ani jinak nepoškozujte napájecí kabel. Chraňte ho před ostrými hranami a zdroji tepla. Nedovolte, aby se kabel dotýkal horkých povrchů. Nedovolte, aby kabel visel přes okraj pracovní desky.

Tento produkt je vhodný výlučně pro domácí využití. Není vhodný pro komerční nebo průmyslové účely. Nepoužívejte venku.

Nepoužívejte přístroj venku, blízko topných těles jak elektrických, tak plynových, plamenů anebo v troubách. Nepohybujte přístrojem, pokud je zapnutý a obsahuje horké tekutiny.

Před připojením nebo odpojením kabelu do elektrické sítě se ujistěte, že všechny tlačítka a kontrolky jsou vypnuté.

Neodstraňujte vnější skořepinu, abyste zabránili požáru nebo elektrickému výboji. Nepokoušejte se opravit přístroj vlastními silami. V případě pochybností kontaktujte oficiální Asistenční technický servis Cecotec.

Použijte balenou vodu, abyste dosáhli dobrých výsledků. Nepoužívejte teplou vodu ani jiné tekutiny. Přístroj by se mohl poškodit.

Neotevírejte filtr ani nezvedejte nebo neodstraňujte víko během fungování přístroje, abyste zabránili vylití.

Přístroj by neměl být používán dětmi do 8mi let. Tento přístroj může být používán dětmi od 8mi let, pokud jsou pod neustálým dozorem.

Tento produkt může být používán dětmi nad 8 let a osobami s fyzickým, sensorickým anebo mentálním postižením, nebo osobami, kterým chybí zkušenost a znalost, pokud jsou pod dozorem anebo jim byly poskytnuty informace o používání aparátu a mohou jej používat bezpečně a rozumí nebezpečím, které z tohoto používání vyplývají.

Dohlížejte na děti, abyste se ujistili, že si s přístrojem nehrají. Je naprosto nezbytné na přístroj dohlížet, pokud je používán v blízkosti dětí nebo přímo dětmi.

Upozornění: přívodový kabel je dodaný krátký, aby se snížila možnost zamotání nebo převrnutí přístroje. Je možné používat prodlužovací přívody, pokud tak činíte s opatrností.

Bezpečnostní pokyny pro použití skleněné nádoby

Sklenění nádoba je navržena speciálně pro použití v tomto

přístroji. Nepoužívejte ji v žádném jiném překapávači ani ji nedávejte do mikrovlnné trouby.

Nemíchejte lžící ani jiným nástrojem vevnitř nádoby.

Nádobu nepoužívejte, pokud je sklo naprasknuté nebo pokud je držák volný. Pokud je sklo naprasknuté, z nádoby nepijte.

Nikdy v nádobě nepoužívejte led ani ji nedávejte do lednice.

Nepijte přímo z nádoby.

Nenaklánějte ani neotáčejte nádobou, tekutina by se mohla vylít.

Pokud budete nádobu přenášet, vždy ji uchopte za držák.

Nikdy nenechávejte nádobu prázdnou na nahřívací podložce, abyste zabránili jejímu prasknutí.

Upozornění: Tento přístroj prošel kontrolou kvality před uvedením do prodeje, aby bylo zkontrolováno jeho správné fungování. Po vyzkoušení byl důkladně vyčištěn, proto je možné, že vevnitř zůstaly zbytky vody.

## 1. PIEZAS Y COMPONENTES

Fig. 1

1. Tapa superior
2. Filtro
3. Embudo
4. Panel de control
5. Tapa de la jarra
6. Jarra
7. Asa de la jarra
8. Placa calentadora
9. Indicador de nivel de agua

Fig. 2

Panel de control

1. Ajuste de las horas
2. Ajuste de los minutos
3. Descalcificación
4. Función "FUERTE"
5. Programación horaria
6. ON / OFF

## 2. ANTES DE USAR

Saque el producto de la caja y retire todo el material de embalaje.

Asegúrese de que todos los componentes están incluidos, y si faltara alguno o no estuvieran en buen estado, contacte con el Servicio de Asistencia Técnica oficial de Cecotec inmediatamente.

Coloque el dispositivo sobre una superficie plana, estable y segura.

Asegúrese de que el dispositivo esté apagado y conéctelo a una toma de corriente.

Lleve a cabo 2 ciclos de preparación de café (vea "Funcionamiento") sin café y sin filtros para limpiar el dispositivo completo antes de utilizarlo por primera vez.

## 3. FUNCIONAMIENTO

Llene la jarra de agua fría (preferiblemente embotellada o filtrada). Abra la tapa superior y vierta agua en el depósito. El número de vasos se muestra en el indicador de nivel de agua. No exceda el nivel de llenado máximo.

Aviso: no se recomienda preparar menos de 4 vasos.

Coloque la jarra con la tapa cerrada en la cafetera asegurándose de que esté bien colocada para activar el mecanismo "Pausa & Servir".

Advertencia: asegúrese de que la jarra está bien colocada en el dispositivo y que la tapa está puesta para evitar que se derrame agua o café caliente.

Con la tapa superior completamente abierta, inserte el filtro en el embudo doblando los bordes para asegurar que está bien sujeto al recipiente.

Añada café utilizando una cuchara dosificadora.

Aviso: la cantidad recomendada para preparar un café intenso y con máximo aroma es 1 cucharada por vaso o 10 cucharadas por cada jarra completa de café. Pruebe con las medidas utilizadas para ajustar la cantidad a su gusto.

Coloque la tapa y asegúrese de que esté bien cerrada.

Con la tapa bien cerrada y la jarra en su posición, pulse el botón On. La luz LED roja se iluminará y parpadeará, indicando que ha comenzado el ciclo de preparación de café.

Advertencia: aunque no gotee agua del embudo, no quite la tapa durante el proceso de preparación de café. Podría desbordarse agua o café muy caliente y causar lesiones. Si no pasa agua o café por el embudo, desconecte el dispositivo inmediatamente de la toma de corriente y espere 10 minutos antes de abrirlo y comprobar el filtro.

Cuando la máquina acabe de preparar el café y el indicador de nivel de agua muestre que se ha acabado, seguirá habiendo agua/café caliente en el porta filtros. Espere unos minutos hasta que el líquido restante haya acabado de caer a la jarra.

Una vez los restos de café se hayan enfriado, quite la tapa y retire el filtro con cuidado.

Para ello, coja el dispositivo por el asa y saque hacia arriba el filtro del embudo. Deseche los restos del café utilizado y el filtro.

Aviso: apague la cafetera siempre que la jarra esté vacía o no vaya a calentar más café. La cafetera se apagará automáticamente tras 40 minutos.

Si va a preparar 2 o más jarras de café, se recomienda dejar enfriar la cafetera 10 minutos entre una y otra. El filtro también se debe enjuagar después de cada café.

## Preparación de café

Hacer café de forma automática (Normal)

Pulse el botón On/Off. La cafetera comenzará a preparar café de forma inmediata. La luz LED roja parpadeará, indicando que la máquina está preparando café. Cuando la luz LED roja cambie a fija, significará que la función de la placa calentadora está activada. La cafetera se apagará automáticamente tras 40 minutos.

Aviso: pulse el botón ON/OFF de nuevo para dejar de hacer café.

## Programación de café automático

Utilice los botones HOUR y MIN para configurar la hora actual.

Pulse o mantenga pulsado los botones para pasar los números más rápido. Cuando el número que se muestra esté cerca del que desea configurar, pulse el botón para cambiar el dígito de uno en uno.

## ESPAÑOL

Para configurar la hora a la que desea que se prepare el café de forma automática, pulse el botón PROGRAMACIÓN HORARIA.

Seleccione la hora a la que desea que se prepare el café utilizando los botones HOUR y MIN siguiendo los pasos del punto anterior.

Una vez programada, la luz verde se iluminará y la pantalla LCD mostrará "Auto".

La máquina de café preparará el café a la hora preconfigurada. Al empezar el proceso de preparación de café, la luz roja parpadeará para indicar que el café se está preparando.

Pulse el botón PROGRAMACIÓN HORARIA durante 3 segundos para cancelar la programación del café automático.

### Función "Fuerte"

Esta función está diseñada para preparar café más fuerte e intenso.

Pulse el botón FUERTE para que la máquina funcione bajo este modo automáticamente.

Preparando café en modo "Normal", pulse este botón para preparar el café más fuerte e intenso. El tiempo de preparación de café aumentará.

### Pausa & Servir (FUNCIÓN AUTOMÁTICA)

Esta función le permite interrumpir el proceso de preparación de café y servirse uno antes de haberse preparado la jarra entera. Al retirar la jarra, el dispositivo dejará de dispensar café automáticamente.

Advertencia: la jarra no puede estar más de 30 segundos fuera del dispositivo. No exceda este tiempo. Al colocar la jarra de nuevo, asegúrese de que está colocada de forma segura al fondo de la máquina de café.

## 4. LIMPIEZA Y MANTENIMIENTO

Desconecte la cafetera y permita que se enfríe antes de limpiarla.

Limpie la jarra, la tapa y el embudo con agua y jabón. Estas piezas también se pueden lavar en la bandeja superior del lavavajillas.

Nunca utilice productos de limpieza abrasivos para limpiar ninguna de las partes de la cafetera. Para limpiarla, utilice un paño suave y húmedo. Para las manchas más difíciles, utilice un estropajo o un paño humedecido con vinagre.

Advertencia: nunca sumerja la placa calentadora ni la carcasa exterior del producto en agua ni en cualquier otro líquido. No intente limpiar la parte interior del depósito de agua con un paño. Esto podría dejar restos o pelusas y bloquear la cafetera. Simplemente enjuáguela con agua periódicamente.

### Ciclo de descalcificación

La acumulación de cal es frecuente en las cafeteras de goteo. Esta acumulación es normal y es consecuencia de los minerales presentes en el agua. La cafetera requerirá una limpieza



periódica para eliminar los depósitos de minerales y cal que se puedan formar. Observará que el dispositivo necesita un proceso de descalcificación cuando el proceso de preparación de café se ralentice. Se recomienda descalcificar el dispositivo con una solución de agua fresca y vinagre blanco. La solución más eficaz es de 2 cucharadas soperas de vinagre blanco por cada jarra de agua embotellada. Vierta esta solución en el tanque de agua y lleve a cabo un proceso de preparación de café normal sin colocar el filtro. Pulse el botón DESCALCIFICACIÓN. Cuando haya finalizado el ciclo de preparación de café, vacíe la jarra y enjuáguela con agua. Rellene el depósito de agua fría y repita el proceso 2 veces más. Esto eliminará los restos de la solución de vinagre. Se recomienda llevar a cabo este ciclo unas 4 veces al año aproximadamente.

Aviso: la luz verde de la cafetera se iluminará a los 60 usos para recordarle que debe limpiarla. Pulse el botón DESCALCIFICACIÓN durante el modo standby para limpiarla. La luz únicamente se apagará cuando se haya limpiado la cafetera.

## 5. CONSEJOS

Mantenga la cafetera siempre limpia. Para obtener café de alta calidad y con buen aroma, es indispensable que la cafetera esté limpia.

Recomendación: se recomienda usar agua embotellada para utilizar la máquina.

Guardé el café en polvo sin utilizar en un lugar fresco y seco. Después de abrir un paquete de café en polvo, ciérrelo bien de nuevo y guárdelo en la nevera para mantenerlo fresco.

Para un café con aroma perfecto, compre granos de café enteros y muéloslos justo antes de prepararlo.

No reutilice el café en polvo.

No recaliente el café. El café alcanza su mayor aroma y sabor cuando está recién hecho.

Podrían acumularse pequeñas gotas de grasa alrededor del café debido a la extracción de la grasa del café en polvo. Esto podría ocurrir más frecuentemente al utilizar café muy tostado.

## 6. ESPECIFICACIONES TÉCNICAS

Modelo: Coffee 66 Smart

Referencia del producto: 01555

950 W, 220-240 V~ 50/60 Hz

Made in China | Diseñado en España

## 7. RECICLAJE DE ELECTRODOMÉSTICOS



La directiva europea 2012/19/UE sobre Residuos de Aparatos Eléctricos y Electrónicos (RAEE) especifica que los electrodomésticos no deben ser reciclados con el resto de los desperdicios municipales. Dichos

electrodomésticos han de ser desechados de forma separada, para optimizar la recuperación y reciclaje de materiales y, de esta manera, reducir el impacto que puedan tener en la salud humana y el medioambiente.

El símbolo del contenedor tachado le recuerda su obligación de desechar este producto de forma correcta.

Para obtener información detallada acerca de la forma más adecuada de desechar sus electrodomésticos y/o las correspondientes baterías, el consumidor deberá contactar con las autoridades locales.

## 8. GARANTÍA Y SAT

Este producto tiene una garantía de 2 años desde la fecha de compra, siempre y cuando se conserve y envíe la factura de compra, el producto esté en perfecto estado físico y se le dé un uso adecuado tal y como se indica en este manual de instrucciones.

La garantía no cubrirá:

Si el producto ha sido usado fuera de su capacidad o utilidad, maltratado, golpeado, expuesto a la humedad, sumergido en algún líquido o sustancia corrosiva, así como cualquier otra falta atribuible al consumidor.

Si el producto ha sido desarmado, modificado o reparado por personas no autorizadas por el SAT oficial de Cecotec.

Si la incidencia ha sido originada por el desgaste normal de las piezas debido al uso.

El servicio de garantía cubre todos los defectos de fabricación durante 2 años en base a la legislación vigente, excepto piezas consumibles. En caso de mal uso por parte del usuario el servicio de garantía no se hará responsable de la reparación.

Si en alguna ocasión detecta una incidencia con el producto o tiene alguna consulta, póngase en contacto con el Servicio de Asistencia Técnica oficial de Cecotec a través del número de teléfono +34 96 321 07 28.

## 1. PARTS AND COMPONENTS

Fig. 1

1. Top cover
2. Filter
3. Funnel
4. Control panel
5. Jar lid
6. Jar
7. Jar handle
8. Heating plate
9. Water level indicator

Fig. 2

Control panel

1. Hours setting
2. Minutes setting
3. Descaling
4. STRONG function
5. Daily scheduling
6. ON/OFF

## 2. BEFORE USE

Take the product out of the box and remove all packaging materials.

Make sure all parts and components are included and in good conditions. If any visible signs of damage are observed, contact the Technical Support Service immediately.

Place the appliance on a flat, stable surface.

Make sure the device is turned off and plug it to a power supply.

Run 2 brewing cycles (see "Operation" section) without coffee or filters to clean the whole device before using it for the first time.

## 3. OPERATION

Fill the jar with fresh water (preferably bottled or filtered water). Open the top cover and pour the water into the water tank. The number of cups is shown by the water level indicator. Do not exceed the maximum fill level.

Note: It is not suggested to prepare less than 4 cups.

## ENGLISH

Place the jar with the lid closed in the coffee maker making sure it is fully seated in the coffee maker to activate the Pause & Serve mechanism.

Warning: Make sure the jar is properly fitted in the device and that the lid is on to avoid hot water or coffee from overflowing.

With the top lid completely open, insert the filter into the funnel folding the seamed edges to ensure it is properly attached to the basket.

Add coffee using a measuring spoon.

Note: The suggested quantity to brew a rich, full-bodied flavor coffee is one level scoop for each cup or 10 level scoops per full pot of coffee. Test with the amount of coffee used in order to adjust the quantity to your taste.

Close the lid and make sure it is securely closed.

With the lid firmly closed and the jar securely in place, press the On button. The red colour LED light will light up and flash, indicating the brewing cycle has started.

Warning: Do not open the lid during the brewing cycle; even if no water is draining from the funnel. Extremely hot water/coffee can spill out from the device and cause injury. If water/coffee is not draining from the funnel, immediately unplug the unit and wait 10 minutes before opening and checking the filter.

When the brewing process ends and the water level indicator shows it is empty, there will still be hot liquid in the filter basket. Wait a few minutes for the rest of the liquid to drip through into the jar.

After coffee grounds have cooled down, open the lid and carefully remove the filter by holding the device's handle and lifting it straight up from the funnel compartment. Throw away the used coffee filter and grounds.

Note: Always switch the coffee maker off when the jar is empty or no more coffee has to be warmed up. The coffee maker will automatically shut off after 40 minutes.

If two or more jars of coffee are to be made it is recommended to allow the coffee machine to cool down for 10 minutes between each brewed pot. The filter should also be rinsed out after each brew cycle.

### Coffee brewing

#### Making coffee automatically (Normal)

Press the On/Off button. The coffee maker will brew coffee immediately. The red LED light will flash indicating the machine is brewing coffee. When the red LED light turns to steady, it means the cup-warming function is activated. The coffee maker will automatically shut off after 40 minutes.

Note: Press the On/off button again to stop making coffee.

### Automatic coffee scheduling

Press the HOUR and then the MIN buttons to set the current time.

Press and hold the buttons to scroll through the numbers quickly. When the number displayed approaches the desired setting, press the button to advance one digit at a time.

To set the desired auto-brew start time, first press the PROG button.

Set the time you want coffee to begin brewing by using the HOUR and MIN buttons following the same steps as the before point.

Once it has been set, the green light will flash and the LCD display will show "AUTO".

The coffee maker will automatically begin brewing at the pre-set time. When the brew cycle begins, the red light will flash to indicate the coffee maker is operating.

Press the PRO button for 3 second to cancel the auto-brew preset mode.

#### STRONG function

This function is designed to brew strong and more intense coffee.

Press the STRONG button for the machine to automatically operate under this function.

From the "Normal" function, press this button to switch the machine to Strong function. The brewing process will take longer.

#### Pause & serve (AUTOMATIC FUNCTION)

This function allows you to interrupt the brewing cycle and pour a cup of coffee before the entire jar is finished brewing. When the jar is removed, the appliance will automatically stop dripping coffee.

Warning: The maximum time the jar can be removed is 30 seconds. Do not exceed this time. When the jar is placed again, make sure it is firmly against the back of the coffee maker.

## 4. CLEANING AND MAINTENANCE

Always unplug the coffee maker and allow it to cool down before cleaning.

Wash the jar and its lid together with the funnel in hot soapy water. These pieces can also be washed on the top rack of the dishwasher.

Never use harsh or abrasive cleaners on any part of your coffee maker. To clean, simply wipe off with a soft, damp cloth. For hard to remove stains, use a plastic mesh pad or cloth damped in vinegar.

Warning: Never immerse the warming plate or main housing in water or any other liquid. Do not try to clean the inside part of water tank with a cloth. This will leave a residue of lint and may clog your coffee maker. Just rinse with cold water periodically.

#### Descaling cycle

Calc build-up frequently occurs in drip coffee makers. This build-up is normal and is caused by minerals commonly found in drinking water. Periodically, your coffee maker will need cleaning to remove scale or mineral deposits that may form. You will know when your unit will need descaling when you notice an obvious slowdown in brewing time. It is recommended to descale the unit with a solution of white vinegar and cold water. A solution of two tablespoons of white vinegar to one jar of cold bottled water works best. Pour this solution into the water

## ENGLISH

tank, and follow your normal operating instructions, without a filter in the filter holder. Press the DESCAL button. When the brew cycle is finished, empty the jar and rinse with water. Refill the water tank with cold water only and repeat the brew cycle with water only, twice more. This will rinse out any remaining vinegar solution. It is recommended to carry out this cycle 4 times a year approx.

Note: The coffee maker will light up the green indicator after 60 uses as a reminder that the machine has to be cleaned. Press the DESCAL button during standby mode to clean it. The light will only turn off when the coffee maker is clean.

## 5. TIPS

Keep the coffee maker always clean. In order to obtain high-quality coffee with good flavour, the coffee maker must be clean.

Recommendation: It is recommended to use bottled water when using the appliance.

Store ground coffee in a cool, dry place. After opening a package of ground coffee, reseal it tightly and store it in a refrigerator to maintain its freshness.

For a full-bodied flavour coffee, by whole coffee beans and grind them just before use.

Do not reuse ground coffee.

Do not reheat coffee. Coffee reaches its best fragrance and flavour just after being freshly brewed.

Some coffee oil or fat could build up due to ground coffee extraction. This could happen frequently when using strongly roasted coffee.

## 6. TECHNICAL SPECIFICATIONS

Model: Coffee 66 Smart

Product reference: 01555

950 W, 220-240 V~, 50/60 Hz

Made in China | Designed in Spain

## 7. DISPOSAL OF OLD ELECTRICAL APPLIANCES



The European directive 2012/19/EU on Waste Electrical and Electronic Equipment (WEEE), specifies that old household electrical appliances must not be disposed of with the normal unsorted municipal waste. Old appliances must be collected separately, in order to optimize the recovery and recycling of the materials they contain, and reduce the impact on human health and the environment.

The crossed out "wheeled bin" symbol on the product reminds you of your obligation to dispose of the appliance correctly.

Consumers must contact their local authorities or retailer for information concerning the correct disposal of old appliances and/or their batteries.

## 8. TECHNICAL SUPPORT AND WARRANTY

This product is under warranty for 2 years from the date of purchase, as long as the proof of purchase is submitted, the product is in perfect physical condition, and it has been given proper use, as explained in this instruction manual.

The warranty will not cover the following situations:

The product has been used for purposes other than those intended for it, misused, beaten, exposed to moisture, immersed in liquid or corrosive substances, as well as any other fault attributable to the customer.

The product has been disassembled, modified, or repaired by persons, not authorised by the official Technical Support Service of Cecotec.

Faults deriving from the normal wear and tear of its parts, due to use.

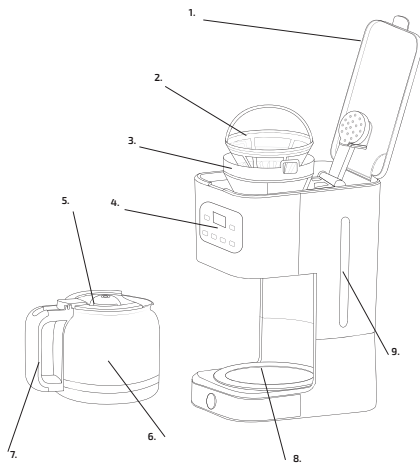
The warranty service covers every manufacturing defects of your appliance for 2 years, based on current legislation, except consumable parts. In the event of misuse, the warranty will not apply.

If at any moment you detect any problem with your product or have any doubt, do not hesitate to contact Cecotec Technical Support Service at +34 963 210 728.

## 1. КОМПОНЕНТИ ПРИСТРОЮ

мал. 1

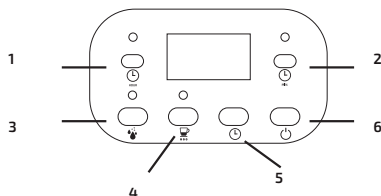
1. Верхня кришка
2. Фільтр
3. Воронка
4. Панель управління
5. Кришка глечика
6. Глечик
7. Ручка глечика
8. Нагрівальна панель
9. Індикатор рівня води



мал. 2

Панель управління

1. Годинник
2. Встановлення хвилин
3. Видалення накипу
4. Функції
5. Встановлення автоматичного приготування
6. Увімкнення / вимкнення



## 2. ПЕРЕД ПЕРШИМ ВИКОРИСТАННЯМ

Дістаньте пристрій з коробки. Переконайтеся в наявності всіх частин пристрою, наявність видимих пошкоджень, якщо такі є, зв'яжіться найближчим часом з офіційним сервісним центром Cecotec для допомоги у вирішенні проблеми.

Переконайтеся, що пристрій вимкнено, та підключіть його до джерела живлення.

Перш ніж використовувати пристрій в перший раз, виконайте 2 цикли приготування (див. Розділ «Робота пристрою») без кави і фільтрів для очищення всього пристрою.

## 3. ЕКСПЛУАТАЦІЯ ПРИСТРОЮ

Наповніть глечик прісною водою (бажано бутильованої або фільтрованою водою). Відкрийте верхню кришку пристрою і залийте воду в бак для води. Кількість чашок відображається індикатором рівня води. Не перевищуйте максимальний рівень заповнення.



**Примітка:** не рекомендується готувати менше 4 чашок.

Помістіть глечик із закритою кришкою в кавоварку, переконавшись, що він щільно встановлений в кавоварку, щоб активувати функцію Приготування.

**Попередження:** Переконайтеся, що ємність правильно встановлена в пристрої і її кришка щільно закрита, щоб уникнути переливання гарячої води або кави.

Коли верхня кришка повністю відкрита, вставте фільтр в воронку, складаючи закруглені краї, щоб переконаватися, що він правильно прикріплений до кошику.

Додайте каву за допомогою мірної ложки.

**Примітка:** рекомендована кількість для приготування насиченої ароматної кави – одна мірна ложка на кожен чашку або 10 мірних ложок на повний глечик кави. Перевірте кількість кави, щоб відрегулювати кількість на свій смак.

Закрийте кришку і переконайтеся, що вона надійно закрита.

З щільно закритою кришкою і надійно закріпленим глечиком, натисніть кнопку

Увімкнути. Червоний світлодіодний індикатор загориться і почне блимати, показуючи, що цикл приготування почався.

Попередження: не відчиняйте кришку під час заварювання; навіть якщо вода не витікає з воронки. Надзвичайно гаряча вода/кава може витікати з пристрою і травмувати вас.

Якщо вода/кава не випливає з воронки, негайно вимкніть пристрій і зачекайте 10 хвилин, перш ніж відкривати перевіряти фільтр.

Коли процес заварювання закінчується і індикатор рівня води показує, що він порожній, в воронці фільтра все ще залишається гаряча рідина. Зачекайте кілька хвилин, щоб рідина, яка залишилася, долилася в глечик.

Після того як кавова гуща охолоне, відкрийте кришку, обережно зніміть фільтр, утримуючи ручку пристрою і витягуючи фільтр прямо з відсіку воронки. Викиньте використаний кавовий фільтр і кавову гущу.

Примітка: завжди вимикайте кавоварку, коли глечик порожній або вам більше не потрібно розігрівати каву. Кавоварка автоматично вимкнеться через 40 хвилин.

Якщо необхідно приготувати два чи більше глечика кави, рекомендується дати кавоварці охолонитися протягом 10 хвилин між кожним завареним глечиком. Фільтр також слід промивати після кожного циклу приготування.

## Заварювання кави

### Автоматичне приготування кави (Нормальний режим)

Натисніть кнопку увімкнення / вимкнення. Кавоварка негайно почне заварювати каву.

Червоний індикатор почне блимати, показуючи, що машина заварює каву. Якщо червоний індикатор горить постійно це означає, що активована функція підігріву чашки. Кавоварка автоматично відключиться через 40 хвилин.

**Примітка:** щоб припинити приготування кави, натисніть кнопку увімкнення / вимкнення ще раз,

### Автоматичне планування заварювання кави

Натисніть ГОДИННИК, а потім кнопку MIN, щоб встановити поточний час.

Для швидкої прокрутки цифр, натисніть і утримуйте відповідні кнопки. Коли почне відображатися номер, який найближчий до бажаного часу налаштування, натисніть кнопку для перемикання по одній цифрі за раз. Щоб встановити бажаний час запуску автоматичного приготування, спочатку натисніть кнопку PROG. Встановіть бажаний час для заварювання кави за допомогою кнопок HOUR і MIN, повторивши кроки попереднього абзацу. Як тільки час буде встановлено, зелений індикатор почне

блیمати, а на РК-дисплеї з'явиться напис «AUTO». Кавоварка автоматично почне приготування кави в заданий час. Коли почнеться цикл приготування червоний індикатор почне блімати, вказуючи на те, що кавоварка працює. Натисніть і утримуйте кнопку PROG протягом 3 секунд, щоб скасувати режим попереднього налаштування автоматичного приготування.

#### **Функції приготування міцної кави**

Ця функція призначена для приготування міцної і більш інтенсивної кави.

Натисніть кнопку STRONG, щоб машина автоматично увімкнула дану функцію.

У режимі « Normal » натисніть кнопку STRONG, щоб переключити машину в режим « STRONG ».

Процес заварювання займе більше часу.

#### **Пауза і приготування (АВТОМАТИЧНА ФУНКЦІЯ)**

Ця функція дозволяє перервати цикл заварювання і налити чашку кави до того, як глечик повністю наповниться кавою. Коли знімається глечик, пристрій автоматично зупинить подачу кави.

**Попередження.** Максимальний час знімання глечика становить 30 секунд. Не перевищуйте цей час. Коли глечик знову буде встановлено, переконайтеся, що б він щільно прилягає до задньої частини кавоварки.

## **4. ОЧИЩЕННЯ ТА ОБСЛУГОВУВАННЯ ПРИСТРОЮ**

Завжди відключайте кавоварку і давайте їй охолонути перед чищенням.

Вимийте глечик і його кришку разом з лійкою в гарячій мильній воді. Ці частини також можна мити на верхній полиці посудомийної машини.

Ніколи не використовуйте жорсткі або абразивні чистячі засоби на будь-якій частині вашої кавоварки. Для очищення самого пристрій просто протріть його м'якою вологою тканиною. Для плям, які важко видаляються використовуйте пластикову мочалку або вологу тканину, змочену в оцет.

**Попередження:** ніколи не занурюйте нагрівальну пластину або основний корпус пристрою у воду або будь-яку іншу рідину. Не намагайтеся чистити внутрішню частину ємності для води тканиною. У ємності для води може залишитися ворс, і він може забити вашу кавоварку. Періодично промивайте ємність для води холодною водою з-під крана .

#### **Цикл очищення від накипу**

У крапельних кавоварках часто накопичується кальцій. Це нормально і викликано мінералами, які зазвичай містяться в питній воді. Періодично вашій кавоварці потрібно буде очищення для видалення накипу або мінеральних відкладень, які можуть утворитися. Коли ви помітите явне збільшення часу приготування кави, вам необхідно буде видалити накип. Видаляти накип рекомендується за допомогою розчину білого оцту

і холодної води. Додайте дві столові ложки білого оцту на один глечик холодної бутильованої води. Налийте цей розчин в ємність для води і дотримуйтесь звичайних інструкцій з експлуатації, чистку потрібно проводити без фільтра в тримачі фільтра. Натисніть кнопку видалення накипу. Коли цикл заварювання закінчиться, спорожніть глечик і промийте його водою. Налийте в резервуар для води тільки холодну воду і повторіть 2 цикли заварювання тільки з водою. Це допоможе змити весь оцет, який залишився. Рекомендується проводити цикл очищення 4 рази в рік.

**Примітка:** кавоварка загориться зеленим індикатором після 60 використань як нагадування про те, що її потрібно почистити. Натисніть кнопку DESCALЕ в режимі очікування, щоб очистити її, індикатор згасне тільки тоді, коли кавоварка стане чистою.

## 5. ПОРАДИ

Тримайте кавоварку завжди в чистоті. Щоб отримати якісну каву з хорошим смаком, кавоварка повинна бути чистою.

**Рекомендація:** рекомендується використовувати бутильовану воду при використанні пристрою.

Зберігайте мелену каву в сухому прохолодному місці. Після відкриття упаковки меленої кави щільно закрийте його і зберігайте в холодильнику, щоб зберегти її свіжість.

Для насиченого смаку кави, візьміть цілі кавові зерна, розмеліть їх перед вживанням.

Не використовуйте мелену каву повторно.

Не розігрівайте каву. Кава досягає свого кращого аромату і смаку тільки після того, як її заварюють.

Через екстракції меленої кави, на стінках пристрою може накопичуватися кавове масло або жир. Це може траплятися при використанні сильно обсмаженої кави.

## 6. ТЕХНІЧНІ ХАРАКТЕРИСТИКИ

Модель: Coffee 66 Smart

Код продукту: 01555

Напруга і частота: 950 W, 220-240 V ~, 50/60 Hz

Зроблено в Китаї | Розроблено в Іспанії

## 7. УТИЛІЗАЦІЯ СТАРИХ ЕЛЕКТРИЧНИХ ПРИЛАДІВ



Європейська директива 2012/19 / EU про утилізацію електричного та електронного обладнання (WEEE) встановлює, що старі побутові електроприлади не можна викидати разом зі звичайними несорттованими муніципальними відходами. Старі прилади мають бути зібрані окремо, щоб оптимізувати утилізацію і переробку матеріалів, що в них містяться, а також мінімізувати можливі перешкоди на здоров'я людини і навколишнє середовище.

Перекреслений символ «кошик для сміття» на виробі нагадує вам про ваші обов'язки правильно утилізувати прилад. Якщо пристрій має вбудовану батарею або використовує акумулятори, їх слід витягти з приладу і утилізувати відповідним чином. Споживачі повинні зв'язатися зі своїми місцевими властями або роздрібним продавцем для отримання інформації щодо правильної утилізації старих приладів або їх батарей.

## 8. СЕРВІС І ГАРАНТІЯ

На даний прилад надається гарантія протягом 2 років з дати покупки, за умови надання документа, що підтверджує покупку, знаходження приладу в відмінному фізичному стані і правильному користуванні, як описано в цьому посібнику з експлуатації. Гарантія не поширюється на наступні ситуації:

- Пристрій використовувався в цілях, відмінних від призначених для нього, використовувався неправильно, піддавався падінням, впливу вологи, зануренню в рідкі або корозійні речовини, а також інших несправностей, пов'язаних з впливом покупця.
- Прилад був розібраний, модифікований або відремонтований особами, не уповноваженими офіційною службою технічної підтримки Cecotec.
- Несправності, що виникають в результаті зносу його витратних або запасних частин через постійне використання.
- Гарантійне обслуговування покриває всі виробничі дефекти вашого пристрою протягом 2 років, відповідно до чинного законодавства, за винятком витратних деталей. У разі неправильного використання гарантія не поширюється. Якщо в будь-який момент ви виявите будь-які проблеми з вашим продуктом або у вас виникнуть будь-які сумніви, звертайтеся в Офіційний сервісний центр Cecotec

Smart Group

Сайт: <https://service.smartgroup.ua/>

№ тел.: 0 800 300 245

## ИНСТРУКЦИИ ПО ТЕХНИКЕ БЕЗОПАСНОСТИ

Внимательно прочитайте эти инструкции перед использованием прибора. Сохраните эту инструкцию для использования в будущем или для новых пользователей.

При использовании прибора необходимо строго соблюдать все инструкции по технике безопасности. Не используйте прибор не по назначению. Температура доступных поверхностей может быть высокой во время использования и может вызвать ожоги.



Не прикасайтесь к горячим поверхностям во время или сразу после использования.

Не погружайте шнур, вилку или любую несъемную часть прибора в воду или любую другую жидкость, а также не подвергайте воздействию воды электрические соединения устройства. Убедитесь, что ваши руки сухие, прежде чем брать в руки электророзетку или включать прибор.

Выключайте и отключайте устройство от электросети, когда он не используется и перед чисткой. Тяните за вилку, а не за кабель для отсоединения устройства от розетки.

Регулярно проверяйте шнур питания на наличие видимых повреждений. Если шнур поврежден, его необходимо заменить официальным сервисным центром Cecotec.

Не используйте какие-либо аксессуары, которые не были рекомендованы компанией Cecotec, поскольку они могут привести к травмам или повреждению.

Не перекручивайте, не сгибайте, не натягивайте и не повреждайте шнур питания каким-либо образом. Берегите его от острых краев и источников тепла. Не позволяйте ему касаться горячих поверхностей. Не позволяйте шнуру свисать с края рабочей поверхности или столешницы.

Этот продукт предназначен только для домашнего использования. Он не подходит для коммерческого или промышленного использования. Не используйте на открытом воздухе.

Не используйте устройство на улице, рядом с газовой или электрической плитой, в печах с подогревом или рядом с открытым огнем.

Не перемещайте прибор, когда он включен или жидкость в нем нагрета.

Перед включением или отключением шнура от источника питания, убедитесь, что все кнопки и контроллеры на устройстве выключены.

Не снимайте нижнюю крышку устройства, чтобы избежать пожар или поражение электрическим током. Не пытайтесь отремонтировать устройство

самостоятельно. Свяжитесь с официальным сервисным центром Secotec для получения совета по работе устройства.

Используйте бутилированную воду для достижения наилучших результатов. Не используйте теплую воду или другие жидкости, это может привести к повреждению продукта.

Во время работы не открывайте корзину фильтра, не вынимайте и не снимайте крышку бака, чтобы избежать ожогов.

Устройство не предназначено для использования детьми в возрасте до 8 лет, дети старше 8 лет, могут использовать устройство если они находятся под постоянным наблюдением взрослых.

Данное устройство может использоваться детьми старше 8 лет и лицами с ограниченными физическими, чувствительными или умственными способностями, а также с недостатком опыта или знаний, если им за ними есть постоянное наблюдение или предоставлена инструкция относительно безопасного использования устройства, и пользователь понимает все риски использования.

Следите за маленькими детьми, чтобы они не играли с

прибором. Необходимо пристальное наблюдение за детьми, когда дети пользуются устройством или, устройство работает рядом с ними.

**Примечание:** Короткий кабель питания специально установлен для уменьшения риска запутаться и споткнуться о более длинный кабель.

Можно пользоваться удлинителем в случае, если обеспечивается безопасность при его использовании. Инструкция по эксплуатации стеклянного кувшина. Стеклянный кувшин предназначен для использования только с этим устройством. Не используйте его в любой другой кофеварке капельного типа или в микроволновой печи.

Не перемешивайте ложкой или другими приборами внутри банки.

Не пользуйтесь треснувшим стеклянным кувшином или кувшином со сломанной или ослабленной ручкой. Если стекло треснуло, не пейте из кувшина.

Никогда не кладите кубики льда внутрь кувшина и не кладите кувшин внутрь холодильника.

Никогда не пейте прямо из кувшина.

Не наклоняйте и не переворачивайте кувшин, чтобы избежать вытекания жидкости.

При переносе кувшина всегда используйте ручку.

Не оставляйте стеклянный кувшин пустым на нагревательной панели, чтобы избежать растрескиванию кувшина.

**ВНИМАНИЕ:** это устройство прошло контроль качества до его передачи в продажу с целью обеспечения его правильной работы. После тестирования контроля качества, устройство тщательно очищается, поэтому внутри могут находиться остатки воды или капли кофе.

## 1. КОМПОНЕНТЫ УСТРОЙСТВА

Рис. 1

1. Верхняя крышка
2. Фильтр
3. Воронка
4. Панель управления
5. Крышка кувшина
6. Кувшин
7. Ручка кувшина
8. Нагревательная панель
9. Индикатор уровня воды

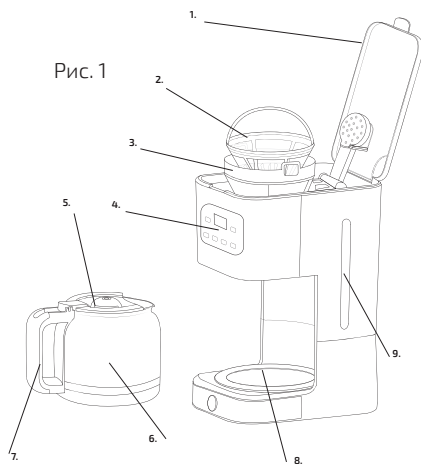


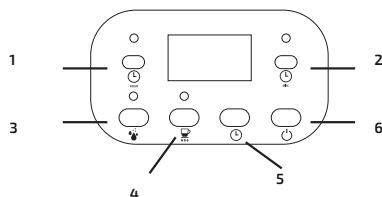
Рис. 1

Рис. 2

Панель управления

1. Настройка часов
2. Установка минут
3. Удаление накипи
4. Функция
5. Установка автоматического приготовления
6. Вкл/выкл

Рис. 2



## 2. ПЕРЕД ПЕРВЫМ ИСПОЛЬЗОВАНИЕМ

Достаньте продукт из коробки. Убедитесь в наличии всех частей устройства в наличие видимых повреждений, если таковые имеются, свяжитесь в ближайшее время с официальным сервисным центром Cecotec для помощи в решении проблемы.

Убедитесь, что устройство выключено и подключите его к источнику питания.

Прежде чем использовать устройство в первый раз, выполните 2 цикла приготовления (см. Раздел «Работа устройства») без кофе и фильтров для очистки всего устройств

## 3. ЭКСПЛУАТАЦИЯ УСТРОЙСТВА

Наполните кувшин пресной водой (желательно бутилированной или фильтрованной водой). Откройте верхнюю крышку устройства и залейте воду в бак для воды. Количество чашек отображается индикатором уровня воды. Не превышайте максимальный уровень заполнения.



**Примечание:** не рекомендуется готовить менее 4 чашек.

Поместите кувшин с закрытой крышкой в кофеварку, убедившись, что она плотно установлена в кофеварке, чтобы активировать функцию Пауза/Приготовление.

**Предупреждение.** Убедитесь, что емкость правильно установлена в устройстве и ее крышка плотно закрыта, чтобы избежать переливания горячей воды или кофе.

Когда верхняя крышка полностью открыта, вставьте фильтр в воронку, складывая закругленные края, чтобы убедиться, что он правильно прикреплен к корзине.

Добавьте кофе с помощью мерной ложки.

**Примечание:** рекомендуемое количество для приготовления насыщенного ароматного кофе – одна мерная ложка на каждую чашку или 10 мерных ложек на полный кувшин кофе. Проверьте количество используемого кофе, чтобы отрегулировать количество по своему вкусу.

Закройте крышку и убедитесь, что она надежно закрыта.

С плотно закрытой крышкой и надежно закрепленным кувшином, нажмите кнопку Вкл. Красный светодиодный индикатор загорится и начнет мигать, показывая, что цикл приготовления начался.

**Предупреждение:** не открывайте крышку во время заваривания; даже если вода не вытекает из воронки. Чрезвычайно горячая вода / кофе могут вылиться из устройства и травмировать вас. Если вода / кофе не вытекает из воронки, немедленно отключите устройство и подождите 10 минут, прежде чем откроете и проверите фильтр.

Когда процесс заваривания заканчивается и индикатор уровня воды показывает, что он пуст, в воронке фильтра все еще остается горячая жидкость. Подождите несколько минут, чтобы оставшаяся жидкость докапала в банку.

После того как кофейная гуща остынет, откройте крышку и осторожно снимите фильтр, удерживая ручку устройства и вынимая фильтр прямо из отсека воронки. Выбросьте использованный кофейный фильтр и кофейную гущу.

**Примечание:** всегда выключайте кофеварку, когда кувшин пуст или вам больше не нужно разогреть кофе. Кофеварка автоматически отключится через 40 минут.

Если необходимо приготовить два или более кувшина кофе, рекомендуется дать кофеварке охладиться в течение 10 минут между каждым заваренным кувшином.

Фильтр также следует промывать после каждого цикла приготовления.

### **Заваривание кофе**

#### **Автоматическое приготовление кофе (Нормальный режим)**

Нажмите кнопку включения / выключения. Кофеварка немедленно начнет заваривать кофе. Красный индикатор начнет мигать, показывая, что машина заваривает кофе. Если красный индикатор горит постоянно это означает, что активирована функция подогрева чашки. Кофеварка автоматически отключится через 40 минут.

**Примечание:** чтобы прекратить приготовление кофе, нажмите кнопку включения / выключения еще раз.

#### **Автоматическое планирование заваривания кофе**

Нажмите ЧАСЫ, а затем кнопки MIN, чтобы установить текущее время.

Для быстрой прокрутки цифр, нажмите и удерживайте соответствующие кнопки. Когда начнет отображаться номер, приближающийся к желаемой настройке, нажмите кнопку для переключения по одной цифре за раз. Чтобы установить желаемое время запуска автоматического приготовления, сначала нажмите кнопку PROG. Установите желаемое время для заваривания кофе с помощью кнопок HOUR и MIN, повторив шаги предыдущего абзаца. Как только время будет установлено, зеленый индикатор начнет мигать, а на ЖК-дисплее появится надпись «AUTO». Кофеварка автоматически начнет приготовление кофе в заданное время. Когда начнется цикл приготовления красный

индикатор начнет мигать, указывая на то, что кофеварка работает. Нажмите и удерживайте кнопку PROG в течение 3 секунд, чтобы отменить режим предварительной настройки автоматического приготовления.

### **Функция приготовления крепкого кофе**

Эта функция предназначена для приготовления крепкого и более интенсивного кофе. Нажмите кнопку STRONG, чтобы машина автоматически включилась на данную функцию. В режиме «Normal» нажмите кнопку STRONG, чтобы переключить машину в режим «STRONG». Процесс заваривания займет больше времени.

### **Пауза и приготовление (АВТОМАТИЧЕСКАЯ ФУНКЦИЯ)**

Эта функция позволяет прервать цикл заваривания и налить чашку кофе до того, как кувшин полностью наполнится кофе. Когда снимается кувшин, устройство автоматически остановит подачу кофе.

**Предупреждение.** Максимальное время съёма кувшина составляет 30 секунд. Не превышайте это время. Когда кувшин снова будет установлен, убедитесь, чтобы он плотно прилегал к задней части кофеварки.

## **4. ЧИСТКА И ОБСЛУЖИВАНИЕ УСТРОЙСТВА**

Всегда отключайте кофеварку и давайте ей остыть перед чисткой.

Вымойте кувшин и его крышку вместе с воронкой в горячей мыльной воде. Эти части также можно мыть на верхней полке посудомоечной машины.

Никогда не используйте жесткие или абразивные чистящие средства на любой части вашей кофеварки. Для очистки самого устройства просто протрите его мягкой влажной тканью. Для трудно удаляемых пятен используйте пластиковую мочалку или влажную ткань, смоченную в уксусе.

**Предупреждение:** никогда не погружайте нагревательную пластину или основной корпус устройства в воду или любую другую жидкость. Не пытайтесь чистить внутреннюю часть емкости для воды тканью. В емкости для воды может остаться ворс, и он может забить вашу кофеварку. Периодически промывайте емкость для воды холодной водой из-под крана.

Цикл очистки от накипи

В капельных кофеварках часто происходит накопление кальция. Это нормально и вызвано минералами, которые обычно содержатся в питьевой воде. Периодически вашей кофеварке нужно будет очистка для удаления накипи или минеральных отложений, которые могут образоваться. Когда вы заметите явное увеличение времени приготовления кофе, вам необходимо будет удалить накипь. Удалять накипь рекомендуется с помощью раствора белого уксуса и холодной воды. Добавьте две

столовые ложки белого уксуса на один кувшин холодной бутилированной воды. Налейте этот раствор в емкость для воды и следуйте обычным инструкциям по эксплуатации, чистку нужно производить без фильтра в держателе фильтра. Нажмите кнопку удаления накипи. Когда цикл заваривания закончится, опорожните кувшин и промойте его водой. Налейте в резервуар для воды только холодную воду и повторите 2 цикла заваривания только с водой. Это поможет смыть весь оставшийся уксус. Рекомендуется проводить цикл очистки 4 раза в год.

**Примечание:** кофеварка загорится зеленым индикатором после 60 использований в качестве напоминания о том, что ее нужно почистить. Нажмите кнопку DESCAL в режиме ожидания, чтобы очистить ее, индикатор погаснет только тогда, когда кофеварка станет чистой.

## 5. СОВЕТЫ

Держите кофеварку всегда в чистоте. Чтобы получить качественный кофе с хорошим вкусом, кофеварка должна быть чистой.

**Рекомендация:** рекомендуется использовать бутилированную воду при использовании устройства.

Храните молотый кофе в сухом прохладном месте. После вскрытия упаковки молотого кофе плотно закройте его и храните в холодильнике, чтобы сохранить его свежесть. Для насыщенного вкуса кофе, возьмите целые кофейные зерна, размолотите их перед употреблением.

Не используйте молотый кофе повторно.

Не разогревайте кофе. Кофе достигает своего лучшего аромата и вкуса только после того, как его заваривают.

Из-за экстракции молотого кофе может накапливаться некоторое количество кофейного масла или жира. Это может часто случаться при использовании сильно обжаренного кофе.

## 6. ТЕХНИЧЕСКИЕ ХАРАКТЕРИСТИКИ

Модель: Coffee 66 Smart

Код продукта: 01555

Напряжение и частота: 950 W, 220-240 V~, 50/60 Hz

Сделано в Китае | Разработано в Испании

## 7. УТИЛИЗАЦИЯ СТАРЫХ ЭЛЕКТРИЧЕСКИХ ИЗДЕЛИЙ



Европейская директива 2012/19 / EU об утилизации электрического и электронного оборудования (WEEE) устанавливает, что старые бытовые электроприборы нельзя утилизировать вместе с обычными несортированными муниципальными отходами. Старые приборы должны собираться отдельно, чтобы оптимизировать утилизацию и переработку содержащихся в них материалов, а также снизить воздействие на здоровье человека и окружающую среду.

Перечеркнутый символ «мусорная корзина» на изделии напоминает вам о вашей обязанности правильно утилизировать прибор. Если устройство имеет встроенную батарею или использует аккумуляторы, их следует извлечь из прибора и утилизировать соответствующим образом. Потребители должны связаться со своими местными властями или розничным продавцом для получения информации относительно правильной утилизации старых приборов и / или их батарей.

## 8. СЕРВИСНОЕ ОБСЛУЖИВАНИЕ И ГАРАНТИЯ

На данный продукт предоставляется гарантия в течение 2 лет с даты покупки, при условии предоставления документа, подтверждающего покупку, нахождения продукта в отличном физическом состоянии и правильном пользовании, как описано в этом руководстве по эксплуатации.

- Продукт использовался в целях, отличных от предназначенных для него, использовался неправильно, подвергался падению, воздействию влаги, погружению в жидкие или коррозионные вещества, а также другим неисправностям, связанным с воздействием покупателя.
- Продукт был разобран, модифицирован или отремонтирован лицами, не уполномоченными официальной службой технической поддержки Cecotec.
- Неисправности, возникающие в результате износа его расходных или запасных частей из-за постоянного использования.
- Гарантийное обслуживание покрывает все производственные дефекты вашего устройства в течение 2 лет, в соответствии с действующим законодательством, за исключением расходных деталей. В случае неправильного использования гарантия не распространяется. Если в любой момент вы обнаружите какие-либо проблемы с вашим продуктом или у вас возникнут какие-либо сомнения, обращайтесь в Официальный сервисный центр Cecotec.
- Гарантия на аккумулятор составляет 6 месяцев

Smart Group

Сайт: <https://service.smartgroup.ua/>

№ тел.: 0 800 300 245

[www.cecotec.es](http://www.cecotec.es)

Grupo Cecotec Innovaciones S.L.  
C/ de la Pinadeta s/n, 46930  
Quart de Poblet, Valencia (Spain)  
YV02200225