

cecotec

ZITRUSEASY INOX

Exprimidor/ juicer



Manual de instrucciones
Instruction manual
Manuel d'instructions
Bedienungsanleitung
Manuale di istruzioni
Manual de instruções
Handleiding
Instrukcja obsługi
Návod k použití

ÍNDICE

1. Instrucciones de seguridad	4
2. Piezas y componentes	6
3. Antes de usar	7
4. Funcionamiento	7
5. Limpieza y mantenimiento	7
6. Especificaciones técnicas	8
7. Reciclaje de electrodomésticos	8
8. Garantía y SAT	8

INDEX

1. Safety instructions	10
2. Parts and components	12
3. Before use	12
4. Operation	13
5. Cleaning and maintenance	13
6. Technical specifications	14
7. Disposal of old electrical appliances	14
8. Technical support service and warranty	14

SOMMAIRE

1. Instructions de sécurité	15
2. Pièces et composants	17
3. Avant utilisation	18
4. Fonctionnement	18
5. Nettoyage et entretien	19
6. Spécifications techniques	19
7. Recyclage des électroménagers	19
8. Garantie et SAV	19

INHALT

1. Sicherheitshinweise	21
2. Teile und Komponenten	24
3. Vor dem Gebrauch	24
4. Bedienung	24
5. Reinigung und Wartung	25
6. Technische Spezifikationen	25
7. Entsorgung von alten Elektrogeräten	25
8. Garantie und Kundendienst	26

INDICE

1. Istruzioni di sicurezza	27
2. Parti e componenti	29
3. Prima dell'uso	29
4. Funzionamento	30
5. Pulizia e manutenzione	30
6. Specifiche tecniche	31
7. Riciclaggio di elettrodomestici	31
8. Garanzia e sat	31

ÍNDICE

1. Instruções de segurança	32
2. Peças e componentes	34
3. Antes de usar	35
4. Funcionamento	35
5. Limpeza e manutenção	35
6. Especificações técnicas	36
7. Reciclagem de eletrodomésticos	36
8. Garantia e SAT	36

INHOUDSTAFEL

1. Veiligheidsvoorschriften	38
2. Onderdelen en componenten	40
3. Voor u het toestel gebruikt	41
4. Werking	41
5. Schoonmaak en onderhoud	41
6. Technische specificaties	42
7. Recyclage van elektrische apparaten	42
8. Garantie en technische ondersteuning	42

SPIS TREŚCI

1. Instrukcje bezpieczeństwa	44
2. Części i komponenty	46
3. Przed uruchomieniem	47
4. Obsługa urządzenia	47
5. Czyszczenie i konserwacja	47
6. Dane techniczne	48
7. Recykling sprzętu	48
8. Gwarancja i Pomoc Techniczna	48

OBSAH

1. Bezpečnostní pokyny	50
2. Části a složení	52
3. Před použitím	53
4. Fungování	53
5. Čištění a údržba	53
6. Technické specifikace	54
7. Recyklace elektrospotřebičů	54
8. Záruka a technický servis	54

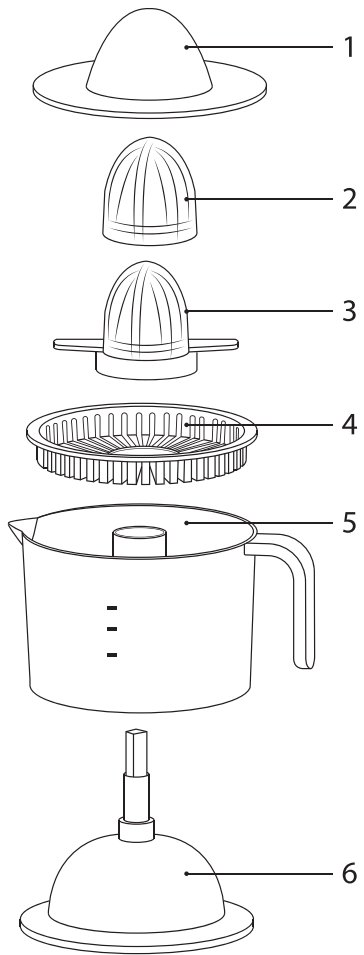


Fig./Img./Abb./Afb./ Rys./Obr. 1

1. INSTRUCCIONES DE SEGURIDAD

Lea las siguientes instrucciones atentamente antes de usar el producto. Guarde este manual para referencias futuras o nuevos usuarios.

Siga atentamente estas instrucciones de seguridad cuando use el producto.

Asegúrese de que el voltaje de red coincida con el voltaje especificado en la etiqueta de clasificación del producto.

No sumerja el cable, el enchufe o cualquier otra parte fija del exprimidor en agua o cualquier otro líquido. No exponga las conexiones eléctricas al agua. Asegúrese de que tiene las manos completamente secas antes de tocar el enchufe o encender el exprimidor.

Advertencia: si el exprimidor cae accidentalmente en agua, desconéctelo inmediatamente.

¡No toque el agua!

Inspeccione el cable de alimentación regularmente en busca de daños visibles. Si el cable presenta daños, debe ser reparado por el Servicio de Asistencia Técnica oficial de Cecotec para evitar cualquier tipo de peligro.

Advertencia: no use el exprimidor si el cable, el enchufe o la estructura presenta daños o si no funciona correctamente, ha sufrido alguna caída o ha sido dañado.

No retuerza, doble, estire o dañe el cable de alimentación. Protéjalo de bordes afilados y fuentes de calor. No permita que el cable toque superficies calientes. No deje que el cable asome sobre el borde de la superficie de trabajo o la encimera.

El aparato no está previsto para su operación por medio de un temporizador externo o un sistema de control-remoto separado.

Apague y desenchufe el exprimidor de la fuente de alimentación cuando esté siendo usado y antes de limpiarlo. Tire del enchufe para desconectarlo; no tire del cable.

Este producto está diseñado exclusivamente para uso doméstico. No es apropiado para usos comerciales o industriales. No lo use en exteriores.

No use accesorios que no hayan sido recomendados por el fabricante, ya que podrían causar lesiones o daños.

El aparato no debe ser usado por niños desde 0 hasta 8 años.

Este aparato puede ser usado por niños de 8 años de edad y mayores de 8 años si están continuamente supervisados.

Este aparato puede ser usado por personas con capacidades físicas, sensoriales o mentales reducidas, o con falta de experiencia y conocimiento si están supervisados o han recibido instrucción concerniente al uso del aparato de una forma segura y entienden los riesgos que este implica.

Supervise a los niños para asegurarse de que no jueguen con el producto. Es necesario dar una supervisión estricta si el exprimidor está siendo usado por o cerca de niños.

Mantenga el aparato y su cable fuera del alcance de los niños de edad inferior a 8 años.

Sitúe el exprimidor en una superficie seca, estable y plana.

No use el exprimidor bajo las siguientes circunstancias:

Dentro o encima de cocinas eléctricas o de gas, hornos calientes o cerca de fuego.

Sobre superficies blandas (como alfombras) o donde pueda volcarse durante su uso.

En exteriores o áreas con altos niveles de humedad.

Desconecte el producto inmediatamente bajo las siguientes circunstancias:

El cabezal del exprimidor no funciona correctamente.

El exprimidor no está siendo usado.

Para realizar su limpieza.

Advertencia: no use el producto durante más de 15 segundos seguidos o 10 ciclos. Espere 15 segundos entre usos.

No deje el producto sin supervisión mientras esté conectado a la red eléctrica. Desconéctelo cuando acabe de usarlo o cuando abandone la habitación.

La limpieza y el mantenimiento del producto deben realizarse de acuerdo con este manual de instrucciones, para asegurar el correcto funcionamiento del exprimidor. Apague y desenchufe el producto antes de moverlo o limpiarlo.

La limpieza y el mantenimiento de usuario no deben realizarse por niños.

Guarde el producto y su manual de instrucciones en un lugar seco y seguro cuando no vaya a ser usado.

Este producto ha sido diseñado para frutas blandas. Si lo usa con frutas duras, podría dañarlo.

No se acepta ninguna responsabilidad sobre daños o lesiones personales que tengan como origen un uso inadecuado del exprimidor o el incumplimiento de este manual.

2. PIEZAS Y COMPONENTES

Fig.1

1. Cubierta antipolvo
2. Cabezal exprimidor grande
3. Cabezal exprimidor pequeño
4. Filtro de acero inoxidable
5. Recipiente
6. Base

3. ANTES DE USAR

Este producto presenta un embalaje diseñado para protegerlo durante su transporte. Saque el exprimidor de su caja y guarde la caja original y otros elementos del embalaje en un lugar seguro,

le ayudará a prevenir daños en el producto si necesita transportarlo en el futuro. Si desea deshacerse del embalaje original, asegúrese de reciclar todos los elementos correctamente.

Los envoltorios de plástico suponen un peligro de asfixia para bebés y niños pequeños.

Asegúrese de que todos los elementos del embalaje se encuentren fuera de su alcance.

Examine todas las partes del producto en busca de daños visibles. Desenrolle el cable de alimentación por completo y examínelo. No use el producto si el exprimidor o su cable de alimentación presentan daños o no funcionan correctamente. Si presentaran daños, póngase en contacto con el Servicio de Asistencia Técnica oficial de Cecotec para recibir información, reparaciones o devoluciones.

Limpie el producto siguiendo las indicaciones de la sección "Limpieza y Mantenimiento" antes de su uso.

Asegúrese de que ha leído y entiende todas las instrucciones y advertencias de este manual.

Preste atención a las instrucciones de seguridad de las páginas anteriores.

4. FUNCIONAMIENTO

Enchufe el cable de alimentación (fijado en la base del exprimidor) a la red eléctrica y retire la tapa transparente.

Coloque el cabezal exprimidor de forma que se ajuste a la fruta que se desea exprimir. Si desea exprimir algo de pequeño tamaño, como limones, utilice el cabezal pequeño. Para ello, tire del cabezal grande para extraerlo. Se encuentran montados por un sistema de encaje de piezas.

Corte la fruta en dos partes y presione una de las dos mitades contra el cabezal del exprimidor.

El cabezal rotará automáticamente. Repita este procedimiento tantas veces como sea necesario.

Agarre el asa del recipiente con una mano y vierta su contenido en otro recipiente.

Este producto está equipado con dos cabezales exprimidores. Si desea exprimir frutas más grandes, use el cabezal y su cubierta a la vez.

5. LIMPIEZA Y MANTENIMIENTO

Desenchufe el producto y retire el filtro y los cabezales.

Sostenga la base del exprimidor con una mano y gire el recipiente en contra de las agujas del reloj para separarlo de la base.

Limpie todas las partes extraíbles (excepto la base) con agua y jabón.

Limpie la base del exprimidor con un trapo húmedo para retirar cualquier resto de la fruta. No sumerja la base del producto en agua.

Ponga la tapa transparente en su lugar y guarde el producto en un lugar fresco y seco.

6. ESPECIFICACIONES TÉCNICAS

Referencia del producto: 04069

Producto: ZitrusEasy Inox

Potencia: 40 W

Voltaje: 220-240 VAC ~ 50/60 Hz

7. RECICLAJE DE ELECTRODOMÉSTICOS



La directiva europea 2012/19/UE sobre Residuos de Aparatos Eléctricos y Electrónicos (RAEE) especifica que los electrodomésticos no deben ser reciclados con el resto de los desperdicios municipales. Dichos electrodomésticos han de ser desechados de forma separada, para optimizar la recuperación y reciclaje de materiales y, de esta manera, reducir el impacto que puedan tener en la salud humana y el medioambiente.

El símbolo del contenedor tachado le recuerda su obligación de desechar

este producto de forma correcta.

Para obtener información detallada acerca de la forma más adecuada de desechar sus electrodomésticos y/o las correspondientes baterías, el consumidor deberá contactar con las autoridades locales.

8. GARANTÍA Y SAT

Este producto tiene una garantía de 2 años desde la fecha de compra, siempre y cuando se conserve y envíe la factura de compra, el producto esté en perfecto estado físico y se le dé un uso adecuado tal y como se indica en este manual de instrucciones.

La garantía no cubrirá:

Si el producto ha sido usado fuera de su capacidad o utilidad, maltratado, golpeado, expuesto a la humedad, sumergido en algún líquido o sustancia corrosiva, así como cualquier otra falta atribuible al consumidor.

Si el producto ha sido desarmado, modificado o reparado por personas no autorizadas por el SAT oficial de Cecotec.

Si la incidencia ha sido originada por el desgaste normal de las piezas debido al uso.

El servicio de garantía cubre todos los defectos de fabricación durante 2 años en base a la legislación vigente, excepto piezas consumibles. En caso de mal uso por parte del usuario el servicio de garantía no se hará responsable de la reparación.

Si en alguna ocasión detecta una incidencia con el producto o tiene alguna consulta, póngase en contacto con el Servicio de Asistencia Técnica oficial de Cecotec a través del número de teléfono +34 96 321 07 28.

1. SAFETY INSTRUCTIONS

Read these instructions thoroughly before using the appliance. Keep this instruction manual for future reference or new users. All safety instructions should be closely followed when using the appliance.

Make sure that the mains voltage matches the voltage stated. Do not immerse the cord, plug, or any non-removable part of the juicer in water or any other liquid. Do not expose the electrical connections to water. Make sure your hands are dry before handling the plug or switching on the appliance.

Warning: if the juicer falls accidentally in water, unplug it immediately.

Do not reach into the water!

Check the power cord regularly for visible damage. If the cord is damaged, it must be replaced by the official Technical Support Service of Cecotec, in order to avoid any type of danger.

Warning: do not use the appliance if its cord, plug, or housing is damaged, nor after it malfunctions or has been dropped or damaged in any way.

Do not twist, bend, strain, or damage the power cord in any way. Protect it from sharp edges and heat sources. Do not let it touch hot surfaces. Do not let the power cord hang over the edge of table or countertop.

The appliance is not intended to be operated by means of an external timer or separate remote-control system.

Turn off and unplug the juicer from the mains supply when not in use and before cleaning. Pull from the plug, not the cord, to disconnect it from the outlet.

This appliance is intended for domestic use only. It is not suitable for commercial or industrial use. Do not use it outdoors. Do not use any accessory that has not been recommended by the manufacturer, as they might cause injuries or damage.

The appliance is not intended to be used by children under the age of 8. It can be used by children over the age of 8, as long as they are given continuous supervision.

This appliance is not intended to be used by persons with reduced physical, sensory, or mental capabilities, or lack of experience or knowledge, unless they have been given supervision or instruction concerning the use of the appliance in a safe way by a person responsible for their safety, and understand the hazards involved.

Supervise young children to make sure that they do not play with the appliance. Close supervision is necessary when the appliance is being used by or near children.

Keep this product out of the reach of children under 8 years old. Place the juicer on a dry, stable, flat surface.

Do not use the appliance under the following circumstances:

On or near a gas or electric hob, in heated ovens, or near open flames.

On soft surfaces (such as carpets) or where it may tip over during use.

Outdoors or in areas with high humidity levels.

Unplug the appliance immediately under the following circumstances:

The juicer cone does not work correctly.

The juicer is not in use.

Cleaning

Warning: do not use this product for more than 15 seconds or 10 cycles. Wait for 15 seconds between uses.

Do not leave the juicer unattended while it is connected to the mains. Unplug it when you finish using it or if you leave the room.

Cleaning and maintenance must be carried out according to this instruction manual to make sure the appliance functions

properly. Turn off and unplug the appliance before moving and cleaning it.

Cleaning and maintenance tasks must not be carried out by children.

Store the appliance and its instruction manual in a safe and dry place when not in use.

This appliance has been designed for soft fruits. Using it to juice hard fruits could damage it.

No liability is accepted for any eventual damage or personal injuries derived from misuse or non-compliance with this instruction manual.

2. PARTS AND COMPONENTS

Fig.1

1. Anti-dust cover
2. Big juicer cone
3. Small juicer cone
4. Stainless-steel filter
5. Container
6. Base

3. BEFORE USE

This product has been packaged to protect it against transportation damage. Unpack the appliance and keep the original packaging carton and materials in a safe place.

Unpack the appliance and keep the original packaging carton and materials in a safe place. It will help prevent any damage if the product needs to be transported in the future. In case the original packaging is disposed of, make sure all packaging materials are recycled accordingly. Plastic wrapping can cause suffocation hazards for babies and young children.

Make sure all packaging materials are out of reach of children.

Inspect all parts of the appliance for visual damage. Unwind the power cord completely and inspect it for damage. Do not use the appliance if the juicer or its cord have been damaged or are not working properly. In case of damage, contact the official Technical Support Service of Cecotec for advise, repairs, or returns.

Limpie el producto siguiendo las indicaciones de la sección "Limpieza y Mantenimiento" antes

Clean the appliance according to the "Cleaning and Maintenance" section before use. Make sure you have read and understood all instructions and warnings in this instruction manual.

Pay particular attention to the safety instructions on previous pages.

4. OPERATION

Plug the power cord (fixed to the base of the appliance) into the mains supply and take off the transparent cover.

Place the most adequate juicer cone, taking into account the size of the fruit. If you wish to juice small fruits, such as lemons, use the small juicer cone. In order to do that, pull from the big juicer cone to remove it. In order to attach it again, place the big juicer cone on the small juicer cone and press.

Cut the fruit in two halves and press one half against the juicer cone on top of the juicer. The cone will rotate automatically. Repeat this procedure as many times as needed.

Grab the handle of the container with one hand and pour its contents into a different container. This product is equipped with two juicer cones. If you want to juice big fruits, use the juicer cone and its cover together.

5. CLEANING AND MAINTENANCE

Unplug the appliance and remove the filter and juicer cones.

Hold the base of the appliance and turn the container counterclockwise to separate it from the base.

Clean all removable pieces (except the base) with soapy water.

Clean the base of the appliance with a wet cloth to remove any remainder. Do not immerse the base of the product in water.

Put the transparent cover in place and store the appliance in a cool, dry place.

6. TECHNICAL SPECIFICATIONS

Product reference: 04069

Product: ZitrusEasy Inox

Power: 40 W

Voltage: 220-240 VAC ~ 50/60 Hz

7. DISPOSAL OF OLD ELECTRICAL APPLIANCES



The European directive 2012/19/EU on Waste Electrical and Electronic Equipment (WEEE), specifies that old household electrical appliances must not be disposed of with the normal unsorted municipal waste. Old appliances must be collected separately, in order to optimize the recovery and recycling of the materials they contain, and reduce the impact on human health and the environment.

The crossed out "wheeled bin" symbol on the product reminds you of your obligation to dispose of the appliance correctly.

Consumers must contact their local authorities or retailer for information concerning the correct disposal of old appliances and/or their batteries.

8. TECHNICAL SUPPORT SERVICE AND WARRANTY

This product is under warranty for 2 years from the date of purchase, as long as the proof of purchase is submitted, the product is in perfect physical condition, and it has been given proper use, as explained in this instruction manual.

The warranty will not cover the following situations:

The product has been used for purposes other than those intended for it, misused, beaten, exposed to moisture, immersed in liquid or corrosive substances, as well as any other fault attributable to the customer.

The product has been disassembled, modified, or repaired by persons, not authorised by the official Technical Support Service of Cecotec.

Faults deriving from the normal wear and tear of its parts, due to use.

The warranty service covers every manufacturing defects of your appliance for 2 years, based on current legislation, except consumable parts. In the event of misuse, the warranty will not apply.

If at any moment you detect any problem with your product or have any doubt, do not hesitate to contact Cecotec Technical Support Service at +34 963 210 728.

1. INSTRUCTIONS DE SÉCURITÉ

Veillez lire les instructions suivantes avec attention avant d'utiliser l'appareil. Gardez bien ce manuel pour de futures références ou pour tout nouvel utilisateur.

Veillez suivre ces instructions de sécurité très attentivement lorsque vous utilisez l'appareil.

Assurez-vous que le voltage du réseau coïncide avec le voltage spécifié sur l'étiquette de classification du produit.

Ne submergez pas le câble, la prise ni aucune autre partie fixe du produit dans de l'eau ni dans aucun autre liquide.

N'exposez pas les connexions électriques à l'eau. Vérifiez que vous avez les mains complètement sèches avant de toucher la prise ou d'allumer le presse-agrumes.

Avertissement : si le produit tombe accidentellement dans l'eau, débranchez-le immédiatement.

Ne touchez pas l'eau !

Inspectez le câble d'alimentation régulièrement pour rechercher des dommages visibles. S'il présente des dommages, il doit être réparé par le Service Après-Vente Officiel de Cecotec pour éviter tout type de danger.

Avertissement : n'utilisez pas l'appareil si son câble, sa prise ou sa structure en général ne fonctionnent pas correctement, ont souffert une chute ou ont été abîmés.

Ne tordez pas, ne pliez pas, n'étirez pas et n'abîmez pas le câble d'alimentation. Protégez-le des bords pointus et des sources de chaleur. Ne laissez pas le câble toucher des surfaces chaudes. Ne laissez pas que le câble dépasse de la surface ou du plan de travail.

Cet appareil ne peut pas être utilisé à travers d'une minuterie externe ou d'un système par télécommande sans fil.

Éteignez et débranchez l'appareil de la source d'alimentation lorsque vous avez fini de l'utiliser et avant de le nettoyer. Tirez

sur la fiche pour le débrancher ; ne tirez pas sur le câble.

Cet appareil a été conçu pour un usage exclusivement domestique. Il n'est pas approprié pour un usage commercial ni industriel. Ne l'utilisez pas à l'extérieur.

N'utilisez pas d'accessoires qui ne soient pas recommandés par le fabricant, cela pourrait abîmer le produit.

L'appareil ne doit pas être utilisé par des enfants de 0 à 8 ans.

Cet appareil peut être utilisé par des enfants de 8 ans et plus s'il sont surveillés constamment.

Cet appareil peut être utilisé par des personnes aux capacités physiques, mentales ou sensorielles réduites, ou sans expérience ni connaissances si elles sont surveillées et/ou ont reçu les informations nécessaires à l'utilisation correcte de l'appareil et qu'elles ont bien compris les risques qu'il implique. Surveillez les enfants pour vous assurer qu'ils ne jouent pas avec le produit. Il faut bien surveiller

le produit lorsqu'il est utilisé par des enfants ou près d'eux.

Maintenez l'appareil et son câble hors de portée des enfants de moins de 8 ans.

Placez l'appareil sur une surface sèche, plate et stable.

N'utilisez pas l'appareil dans les circonstances suivantes :

Dans ou sur des cuisines électriques ou à gaz, dans des fours chauds ni près du feu.

Sur des surfaces molles (comme les tapis) ou des surfaces desquelles l'appareil pourrait se renverser pendant utilisation.

En extérieurs ou dans des endroits possédant des niveaux d'humidité élevés.

Débranchez immédiatement le produits si :

Le cône du presse-agrumes ne fonctionne pas correctement.

Vous n'utilisez pas le presse-agrumes.

Vous allez le nettoyer.

Avertissement : n'utilisez pas le produit pendant plus de 15

secondes de suite ou 10 cycles. Attendez 15 secondes entre usages.

Ne laissez pas le produit sans surveillance lorsqu'il soit branché à une prise de courant. Déconnectez-le lorsque vous ne l'utilisez plus ou si vous sortez de la chambre.

Le nettoyage et l'entretien du produit doivent être réalisés en accord avec ce manuel pour assurer le correct fonctionnement du produit. Éteignez et débranchez l'appareil avant de le déplacer ou de le nettoyer.

Le nettoyage et l'entretien ne doivent pas être réalisés par des enfants.

Rangez l'appareil et son manuel d'instructions dans un lieu sec et sécurisé lorsque vous n'allez pas l'utiliser.

Ce produit a été conçu pour des fruits doux. Si vous l'utilisez avec des fruits durs, vous pourrez l'abîmer.

Nous n'acceptons aucune responsabilité pour tout type de dommage résultant d'une utilisation incorrecte du presse-agrumes ou du non-respect de ce manuel.

2. PIÈCES ET COMPOSANTS

Img.1

1. Cache antipoussière
2. Grand cône presse-agrumes
3. Petit cône presse-agrumes
4. Filtre en acier inoxydable
5. Récipient
6. Base

3. AVANT UTILISATION

Ce produit possède un emballage conçu pour le protéger pendant son transport. Sortez le presse-agrumes de la boîte et conservez celle-ci ainsi que les autres éléments de l'emballage dans un lieu sécurisé.

Cela vous aidera à éviter de possibles dommages sur le produit si vous avez besoin de le transporter dans le futur. Si vous devez vous défaire de l'emballage d'origine, assurez-vous de recycler tous les éléments correctement.

Les emballages en plastique entraînent un risque de suffocation pour les bébés et les enfants en bas âges.

Assurez-vous que tous les éléments de l'emballage se trouvent hors de leur portée.

Examinez toutes les parties du produit à la recherche de dommages visibles. Déroulez le câble d'alimentation complètement et examinez-le. N'utilisez pas le produit s'il ne fonctionne pas correctement, s'il présente des dommages visible ou si la prise de courant est abîmée. S'ils présentent des dommages, contactez le Service d'Assistance Technique Officiel de Cecotec pour demander des informations, une réparation ou un retour.

Nettoyez le produit en suivant bien les indications de la section "Nettoyage et Entretien" avant de l'utiliser.

Assurez-vous de bien avoir lu et compris toutes les instructions de ce manuel.

Faites bien attention aux instructions de sécurité des pages antérieures.

4. FONCTIONNEMENT

Branchez le câble d'alimentation (fixé à la base du presse-agrumes) au courant électrique et retirez le couvercle transparent.

Placez le cône du presse-agrumes de façon à ce qu'elle s'ajuste au fruit que vous souhaitez presser. Si vous souhaitez presser un fruit plus petit, comme des citrons, utilisez le petit cône du presse-agrumes. Pour cela, tirez sur le grand cône du presse-agrumes pour l'extraire. Ils s'ensablent grâce à un système d'emboîtement des pièces.

Coupez le fruit en deux parties et appuyez une des deux moitiés contre le cône du presse-agrumes. Le cône du presse-agrumes tournera automatiquement. Répétez ce procédé autant de fois que nécessaire.

Prenez l'anse du récipient dans une main et versez le contenu dans un autre récipient.

Ce produit est équipé de deux cônes presse-agrumes. Si vous souhaitez presser des fruits plus grands, utilisez le cône et son couvercle en même temps.

5. NETTOYAGE ET ENTRETIEN

Débranchez le produit et retirez le filtre et les cônes.

Soutenez la base du presse-agrumes avec une main et tournez le récipient dans le sens contraire des aiguilles d'une montre pour les séparer de la base.

Nettoyez toutes les parties qui peuvent s'extraire (sauf la base) avec de l'eau et du savon.

Nettoyez la base du presse-agrumes avec un chiffon humide pour retirer n'importe quel reste de fruit. Ne submergez pas la base du produit dans l'eau.

Mettez le couvercle transparent à sa place et rangez le produit dans un lieu frais et sec.

6. SPÉCIFICATIONS TECHNIQUES

Référence : 04069

Modèle : ZitrusEasy Inox

Puissance : 40 W

Voltage : 220-240 VAC ~ 50/60 Hz

7. RECYCLAGE DES ÉLECTROMÉNAGERS



La directive européenne 2012/19/UE relative aux Déchets d'Équipements Électriques et Électroniques (DEEE) spécifie que les électroménagers ne doivent pas être recyclés avec le reste des déchets municipaux. Ces électroménagers doivent être jetés séparément, afin d'optimiser la récupération et le recyclage des matériaux et, de cette manière, réduire l'impact qu'ils peuvent avoir sur la santé et sur l'environnement.

Le symbole de la poubelle rayée vous rappelle l'obligation de vous défaire de ce produit correctement.

Pour obtenir des informations détaillées sur la manière la plus adéquate de vous défaire de vos électroménagers et/ou des batteries correspondantes, vous devez contacter les autorités locales.

8. GARANTIE ET SAV

Ce produit possède une garantie de 2 ans à partir de la date d'achat, à condition de toujours présenter la facture d'achat, que le produit soit en parfait état, et ait été utilisé correctement comme indiqué dans ce manuel d'instructions.

La garantie ne couvre pas :

FRANÇAIS

Un produit qui ait été utilisé en-dehors de ses capacités ou usages normaux, ayant subi des coups, ayant été abîmé, exposé à l'humidité, submergé dans un liquide ou une substance corrosive, ainsi que tous les incidents dont la faute serait imputable au consommateur.

Un produit qui ait été démonté, modifié ou réparé par des personnes non autorisées par le Service Après-Vente Officiel de Cecotec.

Lorsque le problème a été provoqué par l'usure normale des composants dû à l'utilisation.

Le service de garantie couvre tous les défauts de fabrication pendant 2 ans selon la législation en vigueur, à l'exception des pièces consommables. Dans le cas d'une mauvaise utilisation de la part de l'utilisateur, le service de garantie ne se fera pas responsable de la réparation.

Si vous détectez un incident ou un problème avec le produit, vous devez contacter le Service Après-Vente Officiel de Cecotec au +34 9 63 21 07 28.

1. SICHERHEITSHINWEISE

Lesen Sie die folgenden Hinweise aufmerksam durch, bevor Sie das Produkt verwenden. Bewahren Sie die Bedienungsanleitung zum Nachschlagen oder für künftige Benutzer gut auf.

Befolgen Sie diese Sicherheitshinweise sorgfältig, wenn Sie das Produkt verwenden.

Vergewissern Sie sich, dass die Netzspannung mit der auf dem Typenschild des Gerätes angegebenen Spannung übereinstimmt.

Tauchen Sie das Kabel, Netzstecker oder andere Teile nicht ins Wasser oder anderen Flüssigkeiten. Tauchen Sie elektrische Verbindungen nicht in Wasser. Stellen Sie sicher, dass Ihre Hände

völlig trocken sind, bevor Sie die Steckdose berühren oder das Gerät einschalten.

Hinweis: Falls das Produkt versehentlich ins Wasser fällt, ziehen Sie es sofort aus der Steckdose.

Berühren Sie nicht das Wasser!

Überprüfen Sie das Netzkabel regelmäßig auf sichtbare Schäden. Wenn das Kabel beschädigt ist, muss es durch den offiziellen Technischen Kundendienst von Cecotec ersetzt werden, um Sach- und Personenschäden zu vermeiden.

Hinweis: Verwenden Sie die Zitruspresse nicht, wenn das Kabel oder das Gerät sichtbare Schäden aufweisen, nicht korrekt funktionieren oder heruntergefallen sind.

Das Netzkabel darf nicht verdreht, verbogen oder zu stark gezogen bzw. belastet oder beschädigt werden. Schützen Sie es von scharfen Kanten und Wärmequellen. Lassen Sie niemals den Kabel mit wärmen Oberflächen Kontakt kommen. Lassen Sie das Kabel niemals über der Arbeitsfläche stehen.

Schalten Sie die Zitruspresse aus und trennen es von der Steckdose, wenn Sie das Gerät nicht verwenden und bevor Sie

es reinigen möchten. Ziehen Sie am Stecker, nicht am Kabel selbst.

Dieses Produkt ist nur zur Nutzung in privaten Haushalt bestimmt. Es ist nicht für den gewerblichen bzw. industriellen Gebrauch geeignet. Verwenden Sie es nicht im Freien.

Verwenden Sie niemals Zubehöre, die nicht von dem Hersteller empfohlen wurden, da sie Schäden verursachen könnten.

Das Gerät darf von Kindern von 0 bis 8 Jahren nicht benutzt werden. Dieses Gerät kann von Kindern ab 8 Jahren und über 8 Jahren unter ständiger Aufsicht verwendet werden.

Dieses Gerät darf von Personen mit eingeschränkter körperlicher, sensorischer oder geistiger Leistungsfähigkeit oder fehlender Erfahrung bzw. fehlenden Kenntnissen verwendet werden, es sei denn, sie werden bei der Benutzung durch eine verantwortliche Person beaufsichtigt oder ihnen eine Einweisung im ordnungsgemäßen und sicheren Umgang gegeben wurde und sie die mit dem Gerät verbundenen Risiken verstanden sind.

Beaufsichtigen Sie kleine Kinder, um sicher zu stellen, dass sie nicht mit dem Gerät spielen. Eine besondere genaue und konsequente Beaufsichtigung ist geboten, wenn das Gerät in der Nähe von Kindern verwendet wird.

Bewahren Sie das Gerät außerhalb der Reichweite von Kinder unter 8 Jahre auf.

Stellen Sie die Zitruspresse auf eine flache und stabile Oberfläche.

Verwenden Sie das Gerät nicht unter den folgenden Umständen: Innerhalb oder auf elektrischen Kochplatte oder Gaskocher, Backofen oder in der Nähe von Feuer.

Auf weichen Oberfläche wie Teppiche, wo das Gerät beim Verwenden umkippen könnte.

Im Freien oder an Orten mit hoher Luftfeuchtigkeit.

Schalten Sie das Gerät von dem Stromanschluss direkt ab unter den folgenden Umständen:

Der Kopf der Zitruspresse funktioniert nicht richtig.

Hinweis: Verwenden Sie das Gerät nicht länger als 15 Sekunden oder mehr als 10 Betriebe nacheinander. Warten Sie 15 Sekunden zwischen betrien und betrieb.

Lassen Sie das Produkt nicht unbeaufsichtigt, während es an den Stromanschluss verbunden ist. Ziehen Sie das Gerät aus der Steckdose, wenn Sie bei Nutzung fertig sind oder wenn Sie den Raum verlassen.

Reinigung und Wartung sollte gemäß dieses Bedienungsanleitung durchgeführt werden, um den korrekten Betrieb des Gerätes zu gewährleisten. Schalten Sie das Gerät aus, bevor Sie es reinigen oder bewegen.

Reinigung und Wartung dürfen niemals von Kinder durchgeführt werden.

Bewahren Sie das Gerät und seine Bedienungsanleitung an einem sicheren trockenen Ort auf, wenn nicht in Gebrauch ist.

Dieses Produkt ist für weiche Früchte bestimmt. Wenn Sie es bei harten Früchten verwenden, könnte es diese beschädigen.

Es wird keine Haftung für Schäden oder Personenschäden übernommen, die durch Missbrauch der Zitruspresse oder durch Nichteinhaltung dieses Handbuchs entstehen.

2. TEILE UND KOMPONENTEN

Abb.1

1. Staubdeckel
2. Großer Entsaftungskegel
3. Kleiner Entsaftungskegel
4. Edelstahlfilter
5. Behälter
6. Standfuß

3. VOR DEM GEBRAUCH

Dieses Produkt ist so verpackt, dass es während des Transports geschützt bleibt. Nehmen Sie die Zitruspresse aus dem Karton und bewahren Sie den Originalkarton und andere Verpackungsmaterialien auf einem sicheren Platz auf.

Dies hilft Ihnen, Schäden an dem Produkt zu vermeiden, wenn Sie es in Zukunft transportieren müssen. Wenn Sie die Originalverpackung entsorgen möchten, stellen Sie sicher, dass sie alle Artikel wiederverwerten.

Plastikverpackungen können eine Erstickungsgefahr für Babies und Kleinkinder darstellen. Vergewissern Sie sich, dass alle Verpackungsteile außer Reichweite sind.

Untersuchen Sie alle Teile des Produkts auf sichtbare Schäden. Wickeln Sie das Netzkabel vollständig ab. Verwenden Sie die Zitruspresse nicht, wenn es beschädigt ist oder die Netzkabel bzw. Stecker beschädigt sind. Im Falle eines Schadens wenden Sie sich bitte an den offiziellen technischen Kundendienst von Cecotec für Informationen, Reparaturen oder Rücksendungen. Reinigen Sie das Produkt gemäß der Bedienungsanleitung im Abschnitt "Reinigung und Wartung", bevor Sie es benutzen.

Vergewissern Sie sich, dass Sie alle Anweisungen dieser Bedienungsanleitung verstanden haben.

Beachten Sie die Sicherheitshinweise auf den vorhergehenden Seiten.

4. BEDIENUNG

Schließen Sie das Netzkabel (am Fuß der Zitruspresse befestigt) an das Netzteil an und entfernen Sie den durchsichtigen Deckel.

Stellen Sie den Kopf der Zitruspresse so, dass er an die auszupressende Frucht passt. Wenn Sie etwas Kleines, wie z.B. Zitronen, auspressen wollen, benutzen Sie den kleinen Kopf. Dafür, Ziehen Sie den großen Kopf heraus. Sie sind zusammengebaut dank dem Passteil-System.

Schneiden Sie die Frucht in zwei Teile und drücken Sie eine der beiden Hälften gegen den Kopf der Zitruspresse. Der Kopf dreht sich automatisch. Wiederholen Sie den Prozess so oft, wie es nötig ist.

Fassen Sie den Griff des Behälters mit einer Hand und schütten Sie den Inhalt in einen anderen Behälter.

Dieses Produkt ist mit zwei Pressköpfen ausgestattet. Wenn Sie größere Früchte auspressen wollen, verwenden Sie den Kopf und den Deckel gleichzeitig.

5. REINIGUNG UND WARTUNG

Stecken Sie das Produkt aus und entfernen Sie den Filter und die Köpfe.

Halten Sie die Basis der Zitruspresse mit einer Hand und drehen Sie den Behälter gegen den Uhrzeigersinn, um ihn von der Basis zu trennen.

Reinigen Sie alle abnehmbaren Teile (außer die Basis) mit Wasser und Seife.

Wischen Sie die Basis der Zitruspresse mit einem feuchten Tuch ab, um die restlichen Früchte zu entfernen. Tauchen Sie die Basis des Gerät nicht ins Wasser.

Setzen Sie den transparenten Deckel auf und lagern Sie das Produkt an einem kühlen, trockenen Platz.

6. TECHNISCHE SPEZIFIKATIONEN

Produktreferenz: 04069

Produkt: ZitrusEasy Inox

Leistung: 40 W

Spannung: 220-240 VAC ~ 50/60 Hz

7. ENTSORGUNG VON ALTEN ELEKTROGERÄTEN



Die Europäische Richtlinie 2012/19/EU über Elektro- und Elektronik-Altgeräte (WEEE) legt fest, dass alte Haushaltsgeräte nicht mit dem normalen unsortierten Siedlungsabfall entsorgt werden dürfen. Alte Geräte müssen gesondert gesammelt werden, um die Verwertung und das Recycling der enthaltenen Materialien zu optimieren und die Auswirkungen auf die menschliche Gesundheit und die Umwelt zu reduzieren.

Das durchgestrichene Symbol "durchgestrichene Abfalltonne" auf dem Produkt erinnert Sie an Ihre Verpflichtung, das Gerät korrekt zu entsorgen.

Die Verbraucher müssen sich mit Ihren örtlichen Behörden oder Einzelhändlern in Verbindung setzen, um Informationen über die ordnungsgemäße Entsorgung ihrer Altgeräte und/ oder ihrer Batterien zu erhalten.

8. GARANTIE UND KUNDENDIENST

Dieses Produkt hat 2 Jahre Garantie. Die Garantiezeit beginnt mit dem Kaufdatum bzw. Lieferdatum, soweit der hierfür vorhandene und sorgfältig aufbewahrte Kaufbeleg rechtzeitig eingereicht wird, und das Produkt unter angemessener und sachgemäßer Behandlung, wie

DEUTSCH

es in dieser Bedienungsanleitung beschrieben wurde, sich in einem hierfür entsprechenden, optimalen Zustand befindet.

Die Garantie deckt keine Schäden bei denen:

Das Produkt über seine Kapazität oder Anwendbarkeit hinaus missbraucht, geschlagen, nicht ordnungsgemäß behandelt wurde oder mit ätzenden bzw. Korrosiven Substanzen oder Flüssigkeiten in Kontakt geraten ist oder die jeweilige Störung, Fehler, Schaden bzw. Defekt dem Verbraucher zugerechnet werden kann.

Das Produkt von Personen demontiert, repariert oder modifiziert wurde, die nicht vom offiziellen Technischen Kundendienst durch Cecotec autorisiert worden sind.

Der Grund hierfür durch die normale Abnutzung und Verschleiß der Teile und des Zubehörs entstanden ist.

Die Garantieleistung deckt alle Herstellungsbedingten Schäden und Fehler Ihres Produktes für die Dauer von 2 Jahren, nach geltendem Recht. Diese eingeschränkte Gewährleistung gilt nicht für Mängel, die sich aus Unfällen, Missbrauch, unsachgemäße Wartung oder normale Abnutzung ergeben.

Sollte unerwartet eine Störung auftreten oder haben Sie Fragen über Ihrem Produkt, dann können Sie sich mit der Auskunftstelle in Verbindung setzen über die Telefonnummer: +34 963210728.

1. ISTRUZIONI DI SICUREZZA

Leggere attentamente le seguenti istruzioni prima di usare il prodotto. Conservare questo manuale per riferimenti futuri o nuovi utenti.

Seguire attentamente queste istruzioni di sicurezza quando si usa il prodotto.

Assicurarsi che la tensione di rete coincida con la tensione specificata sull'etichetta di classificazione del prodotto.

Non sommergere il cavo, la spina o qualsiasi altra parte del prodotto in acqua o all'interno di qualsiasi altro liquido.

Non esporre le connessioni elettriche all'acqua.

Assicurarsi di avere le mani completamente asciutte prima di toccare la spina o accendere lo spremiagrumi.

Avvertenza: se il prodotto dovesse cadere accidentalmente nell'acqua, scollegarlo immediatamente. Non toccare l'acqua.

Ispezionare regolarmente il cavo di alimentazione alla ricerca di danni visibili. Se il cavo dovesse presentare danni, dovrà essere riparato dal Servizio di Assistenza Tecnica ufficiale di Cecotec per evitare qualsiasi tipo di pericolo.

Avvertenza: non usare il prodotto se il cavo, la spina o la struttura presenta danni o se non funziona correttamente, ha patito una caduta o è stato danneggiato.

Non torcere, piegare, tendere o danneggiare il cavo di alimentazione. Proteggerlo da bordi affilati e fonti di calore.

Non permettere che il cavo tocchi superfici calde. Non lasciare che il cavo fuoriesca dal bordo della superficie o piano da cucina. L'apparato non deve essere collegato con un timer esterno o sistema di controllo remoto separato.

Spegnere e scollegare il prodotto dalla fonte di alimentazione quando non si sta usando e prima di pulirlo. Tirare la presa per scollegarlo, non tirare il cavo.

Questo prodotto è stato progettato esclusivamente per

uso domestico. Non è appropriato per uso commerciale o industriale. Non usare in esterni.

Non utilizzare accessori non suggeriti dal fabbricante, potrebbe provocare lesioni o danni.

L'apparato non deve essere usato da bambini da 0 a 8 anni.

Questo elettrodomestico può essere utilizzato da bambini a partire dagli 8 anni sotto la supervisione continua di un adulto.

Questo prodotto può essere usato da persone con capacità fisiche, sensoriali o mentali limitate, o con mancanza di esperienza e conoscenza solo sotto supervisione o avendo ricevuto istruzioni riguardanti l'uso dell'apparato in modo sicuro e comprendono i rischi che lo stesso implica.

Supervisionare i bambini per assicurarsi che non giochino con il prodotto. È necessario supervisionare rigidamente nel caso in cui il prodotto venga utilizzato da o vicino a bambini.

Mantenere l'apparato e il suo cavo fuori dalla portata di bambini di età inferiore a 8 anni.

Collocare lo spremiagrumi su di una superficie piana e stabile.

Non usare il prodotto nelle seguenti circostanze:

Dentro o sopra cucine elettriche o a gas, forni caldi o vicino al fuoco.

Su superfici morbide (come tappeti) o dove si possa capovolgere durante il suo uso.

In esterno o aree con alti livelli di umidità.

Disconnettere immediatamente il prodotto nelle seguenti circostanze:

- La testina non funziona correttamente.
- Il prodotto non si sta usando.
- Per effettuare la pulizia.

Avvertenza: non usare il prodotto per più di 15 secondi continuativi o 10 cicli. Attendere 15 secondi tra un uso e l'altro.

Non lasciare il prodotto senza supervisione quando è connesso

alla rete elettrica. Disconnetterlo una volta utilizzato e quando si lascia la stanza.

Per assicurare il corretto funzionamento del dispositivo, la pulizia e la manutenzione del prodotto devono essere effettuate secondo quanto indicato in questo manuale di istruzioni. Spegnerlo e scollegare il prodotto prima di muoverlo o pulirlo. La pulizia e manutenzione non devono essere effettuate da bambini.

Conservare il prodotto e il manuale di istruzioni in un luogo asciutto e sicuro quando non si usa.

Questo prodotto è stato progettato per frutta tenera. Se lo si usa con frutta dura, potrebbe danneggiarsi.

Non si accetta nessuna responsabilità derivata dai danni o lesioni personali che possano derivare da un uso inadeguato del prodotto o da inadempienze di questo manuale di istruzioni.

2. PARTI E COMPONENTI

Fig. 1

1. Copertura antipolvere
2. Testina spremitrice grande
3. Testina spremitrice piccola
4. Filtro in acciaio inossidabile
5. Recipiente
6. Base

3. PRIMA DELL'USO

Questo prodotto presenta un imballaggio che ha lo scopo di proteggerlo durante il trasporto. Estrarre lo spremiagrumi dalla sua scatola e conservare la confezione originale e gli altri elementi dell'imballaggio in un luogo sicuro, ciò aiuterà a prevenire eventuali danni al prodotto se si avrà bisogno di trasportarlo in futuro. Se si desidera smaltire l'imballaggio originale, assicurarsi di riciclare tutti gli elementi correttamente.

Gli involucri di plastica rappresentano un pericolo di soffocamento per i neonati e i bambini. Assicurarsi che tutti gli elementi dell'imballaggio si trovino fuori dalla loro portata.

ITALIANO

Verificare tutte le parti del prodotto alla ricerca di danni visibili. Srotolare completamente il cavo. Non utilizzare il prodotto se il cavo di alimentazione o la spina presentano danni o se non funzionano correttamente. In caso di danni, contattare il Servizio di Assistenza Tecnica ufficiale di Cecotec per informazioni, riparazioni o sostituzioni.

Prima di usarlo, pulire il prodotto seguendo le indicazioni della sezione "Pulizia e manutenzione" di su uso.

Verificare di avere letto e compreso tutte le istruzioni e avvertenze di questo manuale.

Prestare particolare attenzione alle istruzioni di sicurezza delle pagine precedenti.

4. FUNZIONAMENTO

Collegare il cavo di alimentazione (fissato alla base dello spremiagrumi) alla rete elettrica e rimuovere il coperchio trasparente.

Posizionare la testina spremitrice in modo da adattarsi alla frutta che si desidera spremere. Se si desidera spremere agrumi di piccole dimensioni, come limoni, utilizzare la testina piccola. Per farlo, tirare la testina grande per estrarla. Le due sono montate attraverso un sistema di incastro di pezzi.

Tagliare la frutta in due parti e premere una delle due metà contro la testina dello spremiagrumi. Essa ruoterà automaticamente. Ripetere questo procedimento tutte le volte necessarie.

Afferrare il manico del recipiente con una mano e versare il contenuto in un altro contenitore. Questo prodotto dispone di due testine spremitrici. Se si desidera spremere frutta più grande, usare contemporaneamente la testina e il suo coperchio.

5. PULIZIA E MANUTENZIONE

Disconnettere il prodotto e rimuovere il filtro e le testine.

Tenere la base dello spremiagrumi con una mano e ruotare il recipiente in senso antiorario per separarlo dalla base.

Pulire tutte le parti estraibili (eccetto la base) con acqua e sapone.

Pulire la base dello spremiagrumi con un panno umido per rimuovere i residui di frutta. Non immergere la base del prodotto in acqua.

Collocare il coperchio trasparente al suo posto e riporre il prodotto in luogo fresco e asciutto.

6. SPECIFICHE TECNICHE

Riferimento del prodotto: 04069

Prodotto: ZitrusEasy Inox

Potenza: 40 W

Voltaggio: 220-240 VAC ~ 50/60 Hz

7. RICICLAGGIO DI ELETTRODOMESTICI



La direttiva europea 2012/19/UE in riferimento ai Rifiuti di Appareti Elettrici ed Elettronici (RAEE) specifica che gli elettrodomestici non devono essere riciclati con il resto dei rifiuti municipali. Tali elettrodomestici devono essere gettati separatamente, al fine di ottimizzare il recupero e il riciclaggio di materiali e, in questo modo, ridurre l'impatto sulla salute umana e sul medio ambiente.

Il simbolo del cassonetto dei rifiuti barrato le ricorda l'obbligo di gettare correttamente questo prodotto.

Per ottenere informazioni dettagliate sulla forma più adeguata per gettare gli elettrodomestici e/o le corrispondenti batterie, il consumatore dovrà contattare le autorità locali.

8. GARANZIA E SAT

Questo prodotto ha una garanzia di 2 anni a partire dalla data di acquisto, sempre e quando viene conservata e inviata la fattura di acquisto, il prodotto stia in perfetto stato fisico e si utilizzi in modo adeguato così come indicato nel manuale di istruzioni.

La garanzia non coprirà:

- Se il prodotto è stato utilizzato al di fuori della sua capacità o di utilizzo, maltrattato, colpito, esposto ad umidità, sommerso da qualche liquido o sostanza corrosiva, così come qualsiasi altra mancanza attribuibile al consumatore.
- Se il prodotto è stato smontato, modificato o riparato da persone non autorizzate dal SAT ufficiale di Cecotec.
- Se il problema è stato generato da un'usura normale dei pezzi dovuta all'uso.

Il servizio di garanzia copre tutti i difetti di fabbricazione per 2 anni secondo la legislazione in vigore, ad eccezione dei pezzi consumabili.

Nel caso di cattivo uso da parte dell'utente, il servizio di garanzia non si farà responsabile della riparazione.

Qualora ci fosse un problema con il prodotto o avere una consulenza, contattare il Servizio di Assistenza Tecnica ufficiale di Cecotec attraverso il numero di telefono +34 96 321 07 28.

1. INSTRUÇÕES DE SEGURANÇA

Leia as seguintes instruções atentamente antes de usar o produto.

Guarde este manual para referências futuras ou novos usuários. Siga atentamente estas instruções de segurança quando usar o produto.

Certifique-se de que a voltagem de rede coincide com a voltagem especificada na etiqueta de classificação do produto. Não submerja o cabo, a ficha ou qualquer outra parte elétrica do produto na água ou qualquer outro líquido.

Não exponha as conexões elétricas à água. Certifique-se de que as suas mãos estejam completamente secas antes de tocar a toma ou ligar o espremedor.

Advertência: se o produto cair acidentalmente na água, desligue imediatamente da corrente elétrica.

Não toque na água!

Inspecione o cabo de alimentação regularmente em busca de danos visíveis. Se o cabo apresentar danos, deve ser reparado pelo Serviço de Assistência Técnica Oficial de Cecotec para evitar qualquer tipo de perigo.

Advertência: não utilize o produto se o cabo, a tomada ou a estrutura apresentam danos ou se não funciona corretamente, sofreu alguma queda ou foi danificado.

Não torça, dobre, estique ou danifique o cabo de alimentação. Proteja de bordas afiadas e fontes de calor.

Não permita que o cabo toque superfícies quentes. Não deixe que o cabo se aproxime da superfície de cocção.

O aparelho não está previsto para funcionar através de um temporizador externo ou um sistema de controlo remoto separado.

Desligue o produto e desconecte da corrente elétrica quando não estiver a ser usado e antes de limpar.

Puxe pela ficha para desconectar, não puxe pelo cabo.

Este produto está desenhado exclusivamente para uso doméstico.

Não está apropriado para usos comerciais ou industriais. Não use em exteriores.

Não use acessórios que não tenham sido recomendados pelo fabricante, já que poderão causar lesões ou danos.

O aparelho não deve ser usado por crianças de 0 a 8 anos. Este aparelho pode ser usado por crianças de 8 anos e maiores de 8 anos se estiverem continuamente sob supervisão.

Este produto pode ser usado por pessoas com capacidades físicas, sensoriais ou mentais reduzidas, ou com falta de experiência e conhecimento se estão supervisionados ou tenham recebido instruções concernentes ao uso do aparelho de uma forma segura e entendem os riscos que este implica.

Supervisione as crianças de que não brinquem com o produto. É necessário dar supervisão estrita se o produto estiver a ser usado perto ou por crianças.

Mantenha o aparelho e o seu cabo longe do alcance de crianças com idades inferior a 8 anos.

Coloque o espremedor sobre uma superfície plana e estável.

Não use o produto sob nenhuma destas circunstâncias:

Dentro ou em cima de cozinhas elétricas ou gás, fornos quentes ou perto de fogo.

Sobre superfícies suaves (como tapetes) ou onde possa virar e cair durante o uso.

Em exteriores ou áreas com altos níveis de humidade.

Desconecte o produto imediatamente sob as seguintes circunstâncias:

A cabeça do espremedor não funciona corretamente.

O produto não está a ser usado.

Para realizar a sua limpeza.

Advertência: não use o produto durante mais de 15 segundos seguidos ou 10 ciclos.

Espere 15 segundos entre usos.

Não deixe o produto sem supervisão enquanto estiver conectado à rede elétrica. Desligue da corrente elétrica quando acabar de o usar ou quando abandonar a zona onde o estiver a usar.

As tarefas de limpeza e manutenção do produto devem ser feitas de acordo com este manual para garantir o bom funcionamento do dispositivo. Desligue e desconecte o produto antes de o mover ou de limpar.

Limpeza e manutenção do aparelho não devem ser realizadas por crianças.

Guarde o produto e o seu manual de instruções num lugar seco e seguro quando não estiver a ser usado.

Este produto foi desenhado para frutas suaves. Se o usar com frutas duras, poderia ser danificado.

O fabricante não aceitará nenhuma responsabilidade sobre danos ou lesões pessoais que tenham como origem um uso inadequado do produto ou o incumprimento deste manual.

2. PEÇAS E COMPONENTES

Fig.1

1. Capa anti pó
2. Cabeça grande do espremedor
3. Cabeça pequena
4. Filtro de aço inoxidável
5. Recipientes
6. Base

3. ANTES DE USAR

Este produto apresenta uma embalagem desenhada para o proteger durante o seu transporte. Tire o espremedor da sua caixa e guarde a caixa original e outros elementos da embalagem num lugar seguro, lhe ajudará a evitar danos ao produto se precisar de o transportar no futuro. Se deseja descartar a embalagem original, certifique-se de reciclar todos os elementos corretamente.

Os invólucros de plástico representam um risco de asfixia para bebés e crianças pequenas.

Certifique-se de que todos os elementos da embalagem estejam fora do seu alcance.

Examine todas as partes do produto em busca de danos visíveis. Desenrole o cabo de alimentação por completo e examine. Não use o produto se o espremedor ou o seu cabo de alimentação apresentam danos ou não funcionam corretamente. Se apresentam danos, entre em contacto com o Serviço de Assistência Técnica oficial de Cecotec para receber informação, reparações ou devoluções.

Limpe o produto seguindo as indicações da secção "Limpeza e Manutenção" antes do uso.

Certifique-se de que leu e entendeu todas as instruções e advertências deste manual.

Preste especial atenção às instruções de segurança nas páginas anteriores.

4. FUNCIONAMENTO

Conecte o cabo de alimentação (fixado na base do espremedor) à rede elétrica e retire a tampa transparente.

Coloque a cabeça do espremedor de modo que se ajuste à fruta que deseja espremer. Si deseja espremer algo de pequeno tamanho, como limões, utilize a cabeça pequena. Para fazer isso, puxe a cabeça grande para a extrair. Estão montados por um sistema de encaixe de peças.

Corte a fruta em duas partes e pressione uma das duas metades contra a cabeça do espremedor. A cabeça irá rodar automaticamente. Repita este procedimento tantas vezes quantas forem necessárias.

Segure a asa do recipiente com uma mão e verta o seu conteúdo em outro recipiente.

Este produto está equipado com duas cabeças de espremer.

Se deseja espremer frutas maiores, use a cabeça e a sua tampa ao mesmo tempo.

5. LIMPEZA E MANUTENÇÃO

Desconecte o produto e retire o filtro e as cabeças.

Segure a base do espremedor com uma mão e gire o recipiente no sentido anti horário para o separar da base.

PORTUGUÊS

Limpar todas as partes extraíveis (exceto a base) com água e sabão.

Limpe a base do espremedor com um pano húmido para remover qualquer resto da fruta. Não submerja a base do produto em água.

Colocar a tampa transparente no seu lugar e guarde o produto num espaço fresco e seco.

6. ESPECIFICAÇÕES TÉCNICAS

Referência: 04069

Modelo: ZitrusEasy Inox

Potência: 40 W

Voltagem: 220-240 VAC ~ 50/60 Hz

7. RECICLAGEM DE ELETRODOMÉSTICOS



A diretiva europeia 2012/19/UE sobre Resíduos de Aparelhos Elétricos e Eletrônicos (RAEE) especifica que os eletrodomésticos não devem ser reciclados com o resto dos resíduos municipais.

Ditos eletrodomésticos terão de ser eliminados de forma separada, para otimizar a recuperação e reciclagem de materiais e, desta maneira, reduzir o impacto que possam ter na saúde humana e no meio ambiente.

O símbolo do contentor riscado recorda a sua obrigação de eliminar este produto de forma correta.

Para obter informação detalhada acerca da forma mais adequada de eliminar os seus eletrodomésticos e/ou as correspondentes baterias, o consumidor deverá contactar com as autoridades locais.

8 GARANTIA E SAT

Este produto tem uma garantia de 2 anos desde a data de compra, sempre e quando se conserve e envie a fatura de compra, o produto esteja em perfeito estado físico e se lhe dê um uso adequado tal e como se indica neste Manual de Instruções.

A garantia não cobrirá:

- Se o produto tiver sido usado fora da sua capacidade ou utilidade, maltratado, batido, exposto à humidade, submergido em algum líquido ou substância corrosiva, assim como qualquer outra falta atribuível ao consumidor.
- Se o produto foi desmontado, modificado ou reparado por pessoas não autorizadas pelo SAT oficial de Cecotec.
- Se a ocorrência foi originada pelo desgaste normal das peças devido ao uso.

O serviço de garantia cobre todos os defeitos de fabricação durante 2 anos com base à legislação vigente, exceto peças consumíveis. Em caso de mal uso por parte do usuário, o serviço de garantia não se fará responsável pela reparação.

Se em alguma ocasião deteta uma ocorrência com o produto ou tem alguma consulta, entre em contacto com o Serviço de Assistência Técnica oficial de Cecotec através do número de telefone +34 96 321 07 28.

1. VEILIGHEIDSVOORSCHRIFTEN

Lees de volgende voorschriften aandachtig voordat u het product gebruikt. Bewaar deze handleiding voor toekomstig(e) gebruik of gebruikers.

Volg aandachtig de veiligheidsvoorschriften wanneer u het toestel gebruikt.

Zorg ervoor dat de netspanning overeenkomt met de netspanning zoals vermeld op het classificatielabel van het product.

Dompel niet de kabel, de stekker of vaste onderdelen van de citruspers in water of andere vloeistoffen.

Stel de elektrische verbindingen niet bloot aan water. Zorg ervoor dat uw handen volledig droog zijn voordat u de stekker aanraakt of de citruspers inschakelt.

WAARSCHUWING: als de citruspers per ongeluk in het water valt, trek dan onmiddellijk de stekker eruit.

Raak het water niet aan!

Inspecteer de kabel regelmatig op zichtbare schade. Als de kabel beschadigd is, moet hij worden hersteld door de technische dienst van Cecotec om elk gevaar te vermijden.

WAARSCHUWING: gebruik de citruspers niet als de kabel, de stekker of de behuizing beschadigd zijn, niet correct werken, gevallen of beschadigd zijn.

De voedingskabel mag niet verwrongen, gevouwen, uitgerekt of beschadigd worden. Bescherm de kabel tegen scherpe randen en warmtebronnen. Zorg dat er geen contact is tussen de kabel en hete oppervlakken. Laat de kabel niet over de rand van het werkoppervlak of aanrecht hangen.

Het apparaat is niet bedoeld voor gebruik in combinatie met een externe timer of een apart afstandsbedieningssysteem.

Schakel de citruspers uit en trek de stekker uit het stopcontact wanneer u klaar bent met het toestel te gebruiken en voor het

schoonmaken. Trek aan de stekker om hem te verwijderen uit het stopcontact; trek niet aan de kabel.

Dit toestel is uitsluitend ontworpen voor huishoudelijk gebruik. Het apparaat is niet geschikt voor commercieel of industrieel gebruik. Gebruik het product niet buitenshuis.

Gebruik alleen accessoires die worden aanbevolen door de fabrikant. Niet-aanbevolen accessoires zouden letsel of schade kunnen veroorzaken.

Het toestel mag niet gebruikt worden door kinderen van 0 tot 8 jaar. Dit product kan gebruikt worden door kinderen van 8 jaar en ouder dan 8 jaar indien ze onder voortdurend toezicht staan. Dit product kan gebruikt worden door personen met een verminderd fysiek, zintuiglijk of mentaal vermogen of met een gebrek aan ervaring en kennis, indien ze onder toezicht staan of als ze instructies hebben gekregen betreffende het veilige gebruik van het apparaat en ze de risico's begrijpen die ermee betrokken zijn.

Hou toezicht op kinderen om ervoor te zorgen dat ze niet met het toestel spelen. Strikt toezicht is noodzakelijk als de citruspers gebruikt wordt door of in de buurt van kinderen.

Houd het toestel en de kabel buiten het bereik van kinderen jonger dan 8 jaar.

Plaats de citruspers op een droog, vlak en stabiel oppervlak.

Gebruik de citruspers niet onder de volgende omstandigheden: Op elektrische kookplaten of gasfornuizen, in warme ovens of nabij vuur.

Op zachte oppervlakken (zoals tapijt) of op plekken waar het product om kan vallen tijdens gebruik.

Buitenshuis of in omgevingen met een hoge luchtvochtigheid.

Trek onmiddellijk de stekker van het product uit het stopcontact onder de onderstaande omstandigheden:

De perskegel van de citruspers werkt niet goed.

De citruspers wordt niet gebruikt.

Als u de citruspers wilt schoonmaken.

WAARSCHUWING: gebruik het product niet langer dan 15 seconden of 10 cycli. Wacht 15 seconden voor het volgende gebruik.

Laat het toestel niet onbeheerd achter als de stekker in het stopcontact zit. Trek de stekker uit het stopcontact als u klaar bent met het gebruik of wanneer u de kamer verlaat.

Het schoonmaken en het onderhoud van het toestel moeten conform de handleiding uitgevoerd worden om de correcte werking ervan te verzekeren. Schakel het toestel uit en trek de stekker uit het stopcontact voordat u het verplaatst of schoonmaakt.

Het schoonmaken en het onderhoud door de gebruiker mag niet uitgevoerd worden door kinderen.

Bewaar het toestel en de handleiding op een veilige en droge plaats als ze niet gebruikt worden.

Dit toestel is ontworpen voor zacht fruit. Gebruik het niet voor hard fruit; dit zou het toestel kunnen beschadigen.

Cecotec is niet aansprakelijk voor schade of persoonlijk letsel veroorzaakt door een foutief gebruik van het toestel of een gebruik dat niet conform de handleiding is.

2. ONDERDELEN EN COMPONENTEN

Fig.1

1. Stofhoes
2. Grote perskegel
3. Kleine perskegel
4. Roestvrijstalen filter
5. Kan
6. Bodem

3. VOOR U HET TOESTEL GEBRUIKT

Dit toestel wordt geleverd in een verpakking die het beschermt tijdens het transport. Haal de citruspers uit de doos en bewaar ze samen met het verpakkingsmateriaal op een veilige plaats. Dit kan schade aan het toestel voorkomen indien het in de toekomst vervoerd moet worden.

Als u de verpakking toch weggooit, zorg er dan voor een correcte recycling.

De plastic verpakkingsmaterialen brengen verstikkingsgevaar voor baby's en kinderen met zich mee. Bewaar het verpakkingsmateriaal buiten hun bereik.

Controleer alle onderdelen van het toestel op zichtbare schade. Rol de voedingskabel volledig uit en controleer hem. Gebruik het toestel niet als de voedingskabel of het toestel zelf niet goed werken. Indien deze beschadigd zijn, contacteer de technische dienst van Cecotec voor informatie, reparaties of het retourneren van het product.

Maak het toestel schoon volgens de instructies in de paragraaf "Schoonmaken en Onderhoud". Zorg ervoor dat u alle instructies en waarschuwingen in de handleiding heeft gelezen en begrepen.

Let goed op de veiligheidsinstructies op de vorige pagina's.

4. WERKING

Steek de stekker (bevestigd aan de onderkant van de citruspers) in het stopcontact en open het doorzichtige deksel.

Installeer de perskegel die geschikt is voor het fruit dat u wilt persen. Als u kleine citrusvruchten, bijv. citroenen, wilt persen, gebruik dan de kleine perskegel. Verwijder de grote perskegel door eraan te trekken zodat u de kleine kan gebruiken. De perskegels worden bevestigd met een kliksysteem.

Snijd het fruit middendoor en druk één van de helften op de perskegel van de citruspers. De perskegel zal automatisch gaan draaien. Herhaal dit proces zo vaak als nodig is.

Pak de handgreep van de kan vast met één hand en giet de inhoud in een ander recipiënt.

Dit toestel is uitgerust met twee perskegels. Als u grotere citrusvruchten wilt persen, gebruik de perskegel en het deksel tegelijkertijd.

5. SCHOONMAAK EN ONDERHOUD

Trek de stekker uit het stopcontact en verwijder de filter en de perskegel.

Hou de basis van de citruspers vast en draai de kan tegenwijzerzin om ze los te maken.

Reinig alle verwijderbare onderdelen (behalve de basis) met water en zeep.

Reinig de basis met een vochtige doek om fruitresten te verwijderen. Dompel de basis van het

NEDERLANDS

toestel niet onder in water.

Zet het doorzichtige deksel op de citruspers en bewaar het toestel op een schone en droge plaats.

6. TECHNISCHE SPECIFICATIES

Productreferentie: 04069

Product: ZitrusEasy Inox

Vermogen: 40 W

Voltage: 220-240 VAC ~ 50/60 Hz

7. RECYCLAGE VAN ELEKTRISCHE APPARATEN



De Europese richtlijn 2012/19/UE betreffende Afgedankte Elektrische en Elektronische Apparatuur (AEEA) bepaalt dat kleine huishoudelijke elektrische apparaten niet gerecycleerd mogen worden met het restafval. Deze elektrische apparaten moeten apart gesorteerd worden om het hergebruik en de recyclage van materialen te optimaliseren en om hun impact op mens en milieu te beperken.

Het symbool van de doorstreepte afvalbak herinnert u aan uw verplichting om dit product correct te sorteren.

Voor gedetailleerde informatie over de aangewezen manier om kleine huishoudelijke elektrische apparaten en/of hun batterijen moet de consument de plaatselijke overheid contacteren.

8. GARANTIE EN TECHNISCHE ONDERSTEUNING

Dit product heeft een garantieperiode van 2 jaar vanaf de aankoopdatum op voorwaarde dat de aankoopfactuur bewaard is gebleven en voorgelegd kan worden, het product zich in een goede fysieke staat bevindt en het gebruikt is op een correcte manier en zoals aangegeven in deze handleiding.

De garantie vervalt:

Als het product gebruikt is buiten zijn capaciteit of bruikbaarheid, misbruikt of erop geslagen is, blootgesteld is aan vochtigheid, ondergedompeld is in een vloeistof of corrosieve substantie, evenals elk ander defect dat te wijten valt aan de consument.

Als het product uit elkaar gehaald, gemodificeerd of gerepareerd is geweest door personen die niet geautoriseerd zijn door de technische dienst van Cecotec.

Als het incident veroorzaakt is door de normale slijtage van de onderdelen als gevolg van gebruik.

De garantie dekt alle fabricagefouten gedurende 2 jaar op basis van de huidige wetgeving, met uitzondering op verbruiksartikelen. In het geval van verkeerd gebruik door de gebruiker wordt de reparatie niet gedekt door de garantie.

Als u in elk geval een incident met het product detecteert of als u een vraag heeft, neem dan contact op met de technische dienst van Cecotec via het telefoonnummer +34 96 321 07 28.

1. INSTRUKCJE BEZPIECZŃSTWA

Przed uruchomieniem urządzenia przeczytaj uważnie poniższą instrukcję. Zachować tę instrukcję dla wykorzystania w przyszłości lub dla nowych użytkowników.

Podczas korzystania z produktu należy dokładnie przestrzegać instrukcji bezpieczeństwa.

Upewnij się, że napięcie sieciowe odpowiada napięciu podanemu na tabliczce znamionowej produktu.

Nie zanurzaj przewodu, wtyczki ani żadnej innej stałej części sokowirówki w wodzie ani żadnym innym płynie lub cieczy.

Nie wystawiaj elektronicznych elementów urządzenia na działanie wody. Upewnij się, że masz ręce całkowicie suche przed dotknięciem gniazdka lub włączeniem urządzenia.

Uwaga: jeśli urządzenie przypadkowo wpadnie do wody, natychmiast odłącz je od prądu.

Nie dotykaj wody!

Regularnie sprawdzaj kabel zasilający pod kątem ewentualnych uszkodzeń. Jeśli kabel jest uszkodzony, musi zostać naprawiony przez oficjalny serwis pomocy technicznej Cecotec, aby uniknąć niebezpieczeństwa.

Ostrzeżenie: Nie używaj sokowirówki, jeśli kabel, wtyczka lub urządzenie są uszkodzone lub jeśli nie działają prawidłowo, upadły lub zostały uszkodzone.

Nie skręcaj, nie rozciągaj ani nie uszkadzaj kabla zasilającego. Chroń przed ostrymi krawędziami i gorącem. Nie pozwól, aby kabel wszedł w kontakt z gorącymi przedmiotami. Kabel nie może zwisać z krawędzi przestrzeni roboczej.

Urządzenie nie jest zaprojektowane do pracy z timerem ani zewnętrznymi systemami zdalnej kontroli.

Wyłącz sokowirówkę i odłącz od źródła zasilania, gdy jest używana i przed czyszczeniem. Aby rozłączyć z gniazdka pociągnij za wtyczkę, nie ciągnij za kabel.

Ten produkt został stworzony do użytku w domu. Nie używaj go w celach przemysłowych ani komercyjnych. Nie używaj na zewnątrz.

Nie używaj akcesoriów nie zalecanych przez producenta, gdyż może to spowodować szkody.

Z urządzenia nie mogą korzystać dzieci w wieku od 0 do 8 lat. Urządzenie może być używane przez dzieci w wieku powyżej 8 lat, jeśli znajdują się one pod stałą opieką.

Z urządzenia mogą korzystać osoby z niepełnosprawnością ruchową lub umysłową, oraz osoby bez doświadczenia z podobnym sprzętem w obecności osoby odpowiedzialnej i świadomej zagrożeń wynikających z nieprawidłowego użycia urządzenia lub jeśli uprzednio zostały dokładnie poinstruowane w zakresie obsługi maszyny.

Nadzoruj dzieci, aby upewnić się, że nie bawią się produktem. Konieczne jest

mieć na uwadze czy urządzenie jest używane przez dzieci lub w ich pobliżu.

Trzymaj urządzenie i kabel poza zasięgiem dzieci w wieku poniżej 8 lat.

Umieść sokowirówkę na suchej, stabilnej i płaskiej powierzchni.

Nie używaj urządzenia w następujących okolicznościach:

na kuchenkach gazowych, elektrycznych ani piecach oraz wewnątrz nich.

Mało stabilnych powierzchniach (np. na dywanach), gdzie mogłoby się przewrócić podczas pracy.

Na zewnątrz lub w miejscach o wysokiej wilgotności powietrza.

Natychmiast odłącz produkt w następujących okolicznościach: Głowica sokowirówki nie działa prawidłowo.

Sokowirówka nie jest używana.

Aby wykonać czyszczenie.

Ostrzeżenie: Nie używaj produktu dłużej niż 15 sekund z rzędu

lub 10 cykli. Poczekaj 15 sekund między kolejnymi użyciami. Nie pozostawiaj produktu bez nadzoru, gdy jest on podłączony do sieci. Odłącz go, gdy skończysz go używać lub gdy wyjdiesz z pomieszczenia.

Aby zapewnić prawidłowe działanie sokowirówki, czyszczenie i konserwacja produktu muszą być wykonywane zgodnie z niniejszą instrukcją obsługi. Przed rozpoczęciem czyszczenia urządzenia lub poruszaniem go, wyłącz je i rozłącz z gniazdka. Czyszczenie i czynności konserwacyjne nie mogą być przeprowadzane przez dzieci.

Kiedy nie korzystasz z urządzenia, przechowuj je razem z instrukcją obsługi w suchym i bezpiecznym miejscu.

Ten produkt został zaprojektowany do miękkich owoców. Jeśli użyjesz go do twardych owoców, możesz nieumyślnie uszkodzić urządzenie.

Cecotec nie ponosi odpowiedzialności za ewentualne lub osobiste szkody, które mogą wynikać z niewłaściwego użytkowania produktu lub niezastosowania się do niniejszej instrukcji obsługi.

2. CZĘŚCI I KOMPONENTY

Rys.1

1. Ostona przeciwpyłowa
2. Głowica do sokowirówki duża
3. Głowica do sokowirówki mała
4. Filtr ze stali nierdzewnej
5. Misa zbiorcza
6. Podstawa

3. PRZED URUCHOMIENIEM

Ten produkt ma opakowanie zaprojektowane w celu ochrony podczas transportu. Wyjmij wyciskarkę z pudełka i przechowuj oryginalne pudełko i inne elementy opakowania w bezpiecznym miejscu,

pomoże to zapobiec uszkodzeniu produktu, jeśli zajdzie potrzeba jego transportu w przyszłości.

Jeśli chcesz wyrzucić materiały do pakowania z pudełka, zrób to zgodnie z zasadami recyklingu. Plastikowe opakowania stanowią ryzyko zadławienia dla niemowląt i małych dzieci.

Upewnij się, że wszystkie elementy opakowania są poza zasięgiem.

Sprawdź, czy zestaw zawiera wszystkie elementy i czy żaden z nich nie jest uszkodzony. Rozwiń cały kabel i zweryfikuj jego stan. Jeśli urządzenie lub kabel zasilający są uszkodzone, zaniechaj korzystania z urządzenia. Jeśli są uszkodzone, skontaktuj się z Serwisem Pomocy Technicznej Cecotec, aby zasięgnąć informacji na temat naprawy lub zwrotu produktu.

Przedtem wyczyść produkt zgodnie z instrukcjami w części „Czyszczenie i konserwacja” przed jego użyciem.

Przeczytaj uważnie całą instrukcję obsługi i upewnij się, czy wszystkie zamieszczone w niej informacje są dla ciebie zrozumiałe.

Zwróć szczególną uwagę na zamieszczone na poprzednich stronach zasady bezpieczeństwa.

4. OBSŁUGA URZĄDZENIA

Podłącz przewód zasilający (przymocowany do podstawy sokowirówki) do sieci i zdejmij przezroczystą pokrywę.

Umieść głowicę wyciskarki tak, aby pasowała do owocu, który chcesz wycisnąć. Jeśli chcesz wycisnąć coś małego, na przykład cytryny, użyj małej głowki. Aby to zrobić, pociągnij dużą głowicę, aby ją usunąć. Są one montowane za pomocą systemu dopasowywania elementów.

Pokrój owoce na dwie części i dociśnij jedną z dwóch połówek do głowicy wyciskarki. Głowa obraca się automatycznie. Powtórz tę procedurę tyle razy, ile to konieczne.

Chwyć uchwyt pojemnika jedną ręką i wlej jego zawartość do innego pojemnika.

Ten produkt jest wyposażony w dwie głowice wyciskarki. Jeśli chcesz wycisnąć większe owoce, użyj jednocześnie głowicy i ostony.

5. CZYSZCZENIE I KONSERWACJA

Odtłącz produkt i wyjmij filtr i głowice.

Przytrzymaj podstawę sokowirówki jedną ręką i obróć pojemnik przeciwnie do ruchu wskazówek zegara, aby oddzielić go od podstawy.

Wyczyść wszystkie wyjmowane części (oprócz podstawy) mydłem i wodą.

Wytrzyj podstawę wyciskarki wilgotną ściereczką, aby usunąć pozostałe owoce. Nie zanurzaj aparatu w wodzie.

Umieść przezroczystą pokrywkę na miejscu i przechowuj produkt w chłodnym i suchym miejscu.

6. DANE TECHNICZNE

Referencja: 04069

Produkt: ZitrusEasy Inox

Moc: 40 W

Napięcie: 220-240 V ~ 50/60 Hz

7. RECYKLING SPRZĘTU



Dyrektywa Parlamentu Europejskiego i Rady 2012/19/UE w sprawie zużytego sprzętu elektrycznego i elektronicznego (WEEE) zakazuje wyrzucania ww. sprzętu razem z innymi odpadami. Omawiane sprzęty muszą być składowane osobno dla zoptymalizowania odzyskiwania surowców i recyklingu materiałów. W ten sposób negatywny wpływ elektroodpadów na zdrowie ludzkie i środowisko zostaje znacznie zredukowany.

Symbol przekreślonego kołowego kontenera na odpady informuje o obowiązku zadbania o oddanie zużytego sprzętu do specjalnego punktu zbiórki ZSEE. Jeśli potrzebujesz informacji na temat recyklingu i punktów zbiórki sprzętu w twojej miejscowości, skontaktuj się z urzędem twojej gminy.

8. GWARANCJA I POMOC TECHNICZNA

Produkt jest objęty 2 letnią gwarancją od daty zakupu. Z gwarancji można korzystać po okazaniu dowodu zakupu. Produkt nie podlega gwarancji, jeśli był używany niezgodnie z instrukcją lub jeśli jest fizycznie uszkodzony.

Produkt NIE podlega gwarancji, jeśli:

był używany niezgodnie ze swoim przeznaczeniem, wystawiony na działanie wody lub wilgoci, mechanicznie uszkodzony przez użytkownika, wystawiony na działanie substancji żrących czy nosi jakiegokolwiek inne znamiona uszkodzeń wynikających z winy użytkownika.

urządzenie było naprawiane lub modyfikowane przez osoby nieautoryzowane przez firmę Cecotec.

odnosi się do przypadków, spowodowanych normalnym użytkowaniem się elementów w trakcie ich użytkowania.

Gwarancja obejmuje wszystkie wady fabryczne produktu przez 2 lata od daty zakupu, nie włączając w to części podlegających zużyciu. Urządzenie nie było używane przez użytkownika w odpowiedni sposób.

W przypadku wykrycia ewentualnego defektu urządzenia lub w razie potrzeby konsultacji skontaktuj się z Serwisem Obsługi Technicznej Cecotec pod numerem +34 96 321 07 28.

1. BEZPEČNOSTNÍ POKYNY

Před použitím přístroje si pozorně přečtěte následující bezpečnostní pokyny. Uchovejte tento manuál pro pozdější použití nebo pro nové uživatele.

Při používání přístroje pečlivě postupujte podle těchto bezpečnostních předpisů.

Ujistěte se, že elektrická síť má stejné napětí jako je uvedené na etiketě.

instalace produktu.

Nedávejte kabel, zástrčku nebo jinou část přístroje do vody ani jiné tekutiny. Nevystavujte elektrické spoje vodě. Zkontrolujte, jestli máte naprosto suché ruce,

než se dotknete zásuvky nebo zapnete přístroj.

UPOZORNĚNÍ: pokud přístroj omylem spadne do vody, okamžitě ho odpojte.

Nedotýkejte se vody!

Pravidelně kontrolujte přívodový kabel, abyste zjistili viditelná poškození. Pokud je kabel poškozen, musí být opraven u oficiálního technického servisu Cecotec, aby se tak předešlo jakýmkoli nebezpečím.

Upozornění: přístroj nepoužívejte, pokud kabel, zásuvka nebo struktura je poškozená, nefunguje správně, přístroj spadl nebo byl poškozen.

Neotáčejte, neohýbejte, nenatahujte ani jinak nepoškozujte napájecí kabel. Chraňte ho před ostrými hranami a zdroji tepla. Nedovolte, aby se kabel dotýkal horkých povrchů. Nedovolte, aby kabel visel přes okraj pracovní desky.

Přístroj není konstruován, aby fungoval prostřednictvím externího časovače ani s přidaným systémem dálkového ovládání.

Vypněte a odpojte od elektrického proudu, pokud přístroj nepoužíváte a před čištěním. Pro odpojení zatáhněte za

zástrčku, ne za kabel.

Tento produkt je vhodný výlučně pro domácí využití. Není vhodný pro komerční nebo průmyslové účely. Nepoužívejte venku.

Nepoužívejte žádné příslušenství, které nebylo doporučeno výrobcem, protože by mohlo způsobit zranění nebo škodu.

Přístroj by neměl být používán dětmi do 8mi let. Tento přístroj může být používán dětmi od 8mi let, pokud jsou pod neustálým dozorem.

Tento produkt může být používán osobami s mentálním, fyzickým nebo sensorickým omezením, nebo osobami, kterým chybí zkušenost nebo znalost, pokud jsou pod dohledem nebo jim bylo vysvětleno bezpečné fungování přístroje a rozumí nebezpečím, které z tohoto používání plynou.

Dohlížejte na děti, abyste se ujistili, že si s přístrojem nehrají.

Je nezbytné

na přístroj dohlížet, pokud je používán v blízkosti dětí.

Udržujte přístroj a jeho kabel z dosahu dětí mladších 8mi let.

Umístěte přístroj na hladký, stabilní a suchý povrch.

Nepoužívejte přístroj za následujících podmínek:

V nebo nad elektrickými nebo plynovými troubami, horkými troubami anebo v blízkosti ohně.

Na měkkém povrchu (např. koberec) nebo na povrchu, který by mohl zapříčinit převrnutí přístroje.

Venku nebo v místech s vysokou vlhkostí.

Přístroj okamžitě odpojte za následujících podmínek:

Hlavice odšťavňovače nefunguje správně.

Odšťavňovač se nepoužívá.

Při čištění.

Upozornění: nepoužívejte přístroj delší dobu než 15 vteřin nebo 10 cyklů. Potom počkejte 15 vteřin mezi používáním.

Nenechávejte přístroj během zapnutí bez dozoru. Přístroj

odpojte, jakmile ukončíte používání anebo pokud odejdete z místnosti.

Abyste zajistili správné fungování přístroje, čistěte a udržujte přístroj v souladu s tímto návodem na použití. Vypněte a vypojte přístroj ze sítě před přemístěním anebo před čištěním. Čištění a údržbu by neměly dělat děti.

Uchovávejte přístroj a jeho návod na použití na suchém a bezpečném místě, pokud ho nebudete nějakou dobu používat. Tento přístroj je navržen pro měkké ovoce. Pokud ho budete používat na tvrdé ovoce, poškodíte ho.

Nepřijímáme žádnou zodpovědnost za škody ani zranění způsobené nesprávným používáním přístroje nebo nedodržováním tohoto návodu.

2. ČÁSTI A SLOŽENÍ

Obr.1

1. Kryt proti prachu
2. Velká hlavice odšťavňovače
3. Malá hlavice odšťavňovače
4. Filtr nerezové oceli.
5. Nádoba
6. Základna

3. PŘED POUŽITÍM

Tento produkt má ochranný obal, který ho chrání během transportu. Vyndejte odšťavňovač z krabice a uchovejte originální krabici a další části obalů na bezpečné místo, tyto části vám pomohou, pokud budete muset přístroj v budoucnu přístroj stěhovat. Pokud chcete obaly vyhodit, ujistěte se, že se jich zbavíte správným způsobem.

Plastové obaly představují bezpečnostní riziko pro malé děti, mohly by se udusit.

Ujistěte se, že všechny části obalů jsou z jejich dosahu.

Prohlédněte všechny části přístroje a ujistěte se, že nejsou poškozeny. Před použitím rozmotejte a zkontrolujte celý kabel. Přístroj nepoužívejte, pokud nefunguje správně, je poškozen nebo nefunguje správně. V případě pochybností nebo pro případné opravy, vrácení přístroje nebo další informace kontaktujte oficiální Asistenční technický servis Cecotec.

Čistěte produkt podle návodu v sekci "Čištění a údržba" před jeho použitím.

Ujistěte se, že jste přečetli a rozumíte všem instrukcím a upozorněním v tomto manuálu.

Věnujte pozornost bezpečnostním instrukcím v předcházejících částech.

4. FUNGOVÁNÍ

Zapojte přívodový kabel (připojený k základně odšťavňovače) do elektrické sítě a odstraňte průhledný obal.

Umístěte odšťavňovací hlavici podle velikosti ovoce, které chcete odšťavnit. Pokud chcete odšťavnit ovoce malé velikosti, jako jsou citrony, použijte malou hlavici. Proto zatáhněte za velkou hlavici, abyste ji odstranili. Namontování je zajištěno systémem zapadnutím jednotlivých kusů.

Nakrájejte ovoce na poloviny a přitiskněte poloviny proti hlavici odšťavňovače. Hlavice bude automaticky rotovat. Opakujte tento proces tak často, jak je potřeba.

Uchopte rukojeť nádoby jednou rukou a nalejte obsah do jiné nádoby.

Tento přístroj je vybaven dvěma odšťavňovacími hlavicemi. Pokud potřebujete odšťavnit větší kusy ovoce, použijte hlavici a její ochranu najednou.

5. ČIŠTĚNÍ A ÚDRŽBA

Odpojte přístroj a odstraňte filtr a hlavice.

Uchopte základnu odšťavňovače a otočte nádobou v protisměru hodinových ručiček a zvedněte ho, abyste ji odpojili od základny.

Vyčistěte všechny vyjímatelné části (kromě základny) vodou a mýdlem.

ČEŠTINA

Vyčistěte základnu odšťavňovače vlhkým hadříkem, abyste odstranili jakékoli zbytky ovoce.

Nedávejte tělo přístroje do vody.

Vraťte průhledný obal na své místo a uschovejte přístroj na suché a větrané místo.

6. TECHNICKÉ SPECIFIKACE

Reference produktu: 04069

Produkt: ZitrusEasy Inox

Výkon: 40 W

Napětí: 220–240 VAC ~ 50/60 Hz5

7. RECYKLACE ELEKTROSPOTŘEBIČŮ



Evropská směrnice 2012/19/EU o odpadních elektrických a elektronických zařízeních (OEEZ) specifikuje elektrospotřebiče, které se nemají recyklovat spolu s ostatním komunálním odpadem. Tyto elektrospotřebiče se musí zlikvidovat samostatně, aby se tak dosáhlo co nejlepší recyklace a využití materiálů, a tímto se omezil dopad, který by lidé mohli mít na životní prostředí.

Symbol přeškrtnutého kontejneru připomíná povinnost zlikvidovat tento produkt správně.

Pro obdržení detailních informací o nejvhodnějším možném způsobu naložení s vaším elektrospotřebičem, a/nebo o bateriích, kontaktujte místní úřady.

8. ZÁRUKA A TECHNICKÝ SERVIS

Tento produkt má záruku 2 roky od data zakoupení v případě, že zákazník disponuje fakturou nebo dokladem o koupi a produkt je v perfektním stavu a nakládá se s ním adekvátním způsobem tak, jak je uvedeno s v tomto návodu na použití.

Záruka nezahrnuje:

Pokud byl produkt používán nad svoji kapacitu anebo užitnost, byl špatně používán, utrpěl náraz, byl vystaven vlhkosti, ponořen do tekutiny nebo jiné korozivní substance, a jakoukoli vinu připisatelnou spotřebiteli.

Pokud byl produkt rozmontován, modifikován anebo opravován servisem neautorizovaným oficiálním servisem Cecotec.

Pokud byl problém zaviněn normálním používáním a opotřebením součástí.

Záruční servis kryje veškeré defekty zaviněné během výroby po dobu 2 let na základě platné legislativy, s výjimkou spotřebních dílů. V případě špatného zacházení ze strany spotřebitele není záruční servis odpovědný za opravu.

Pokud se stane, že na výrobku najdete závadu nebo budete mít dotaz, spojte se s oficiálním zákaznickým servisem Cecotec na telefonním čísle +34 96 321 07 28.

www.cecotec.es

Grupo Cecotec Innovaciones S.L.
C/ de la Pinadeta s/n, 46930
Quart de Poblet, Valencia (Spain)
YV02200130